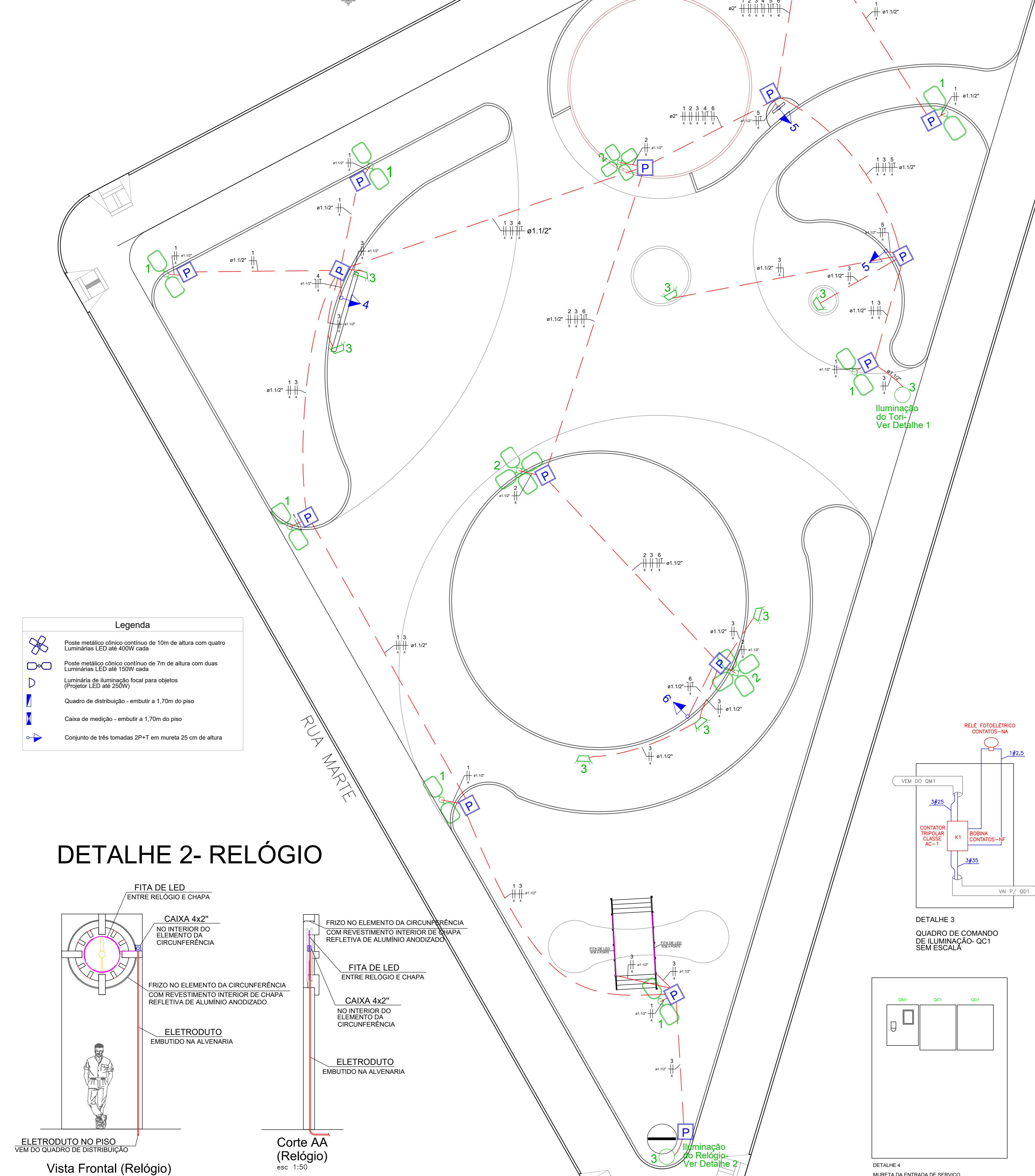
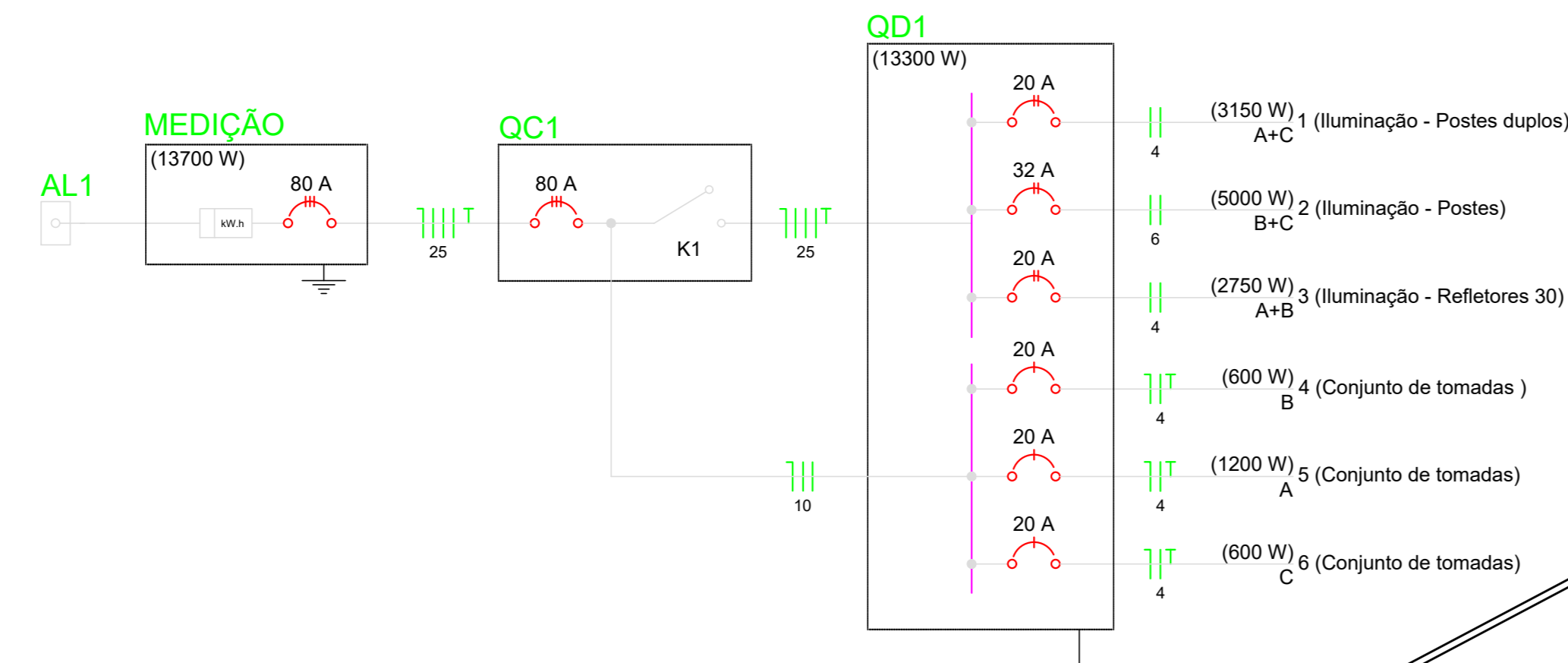
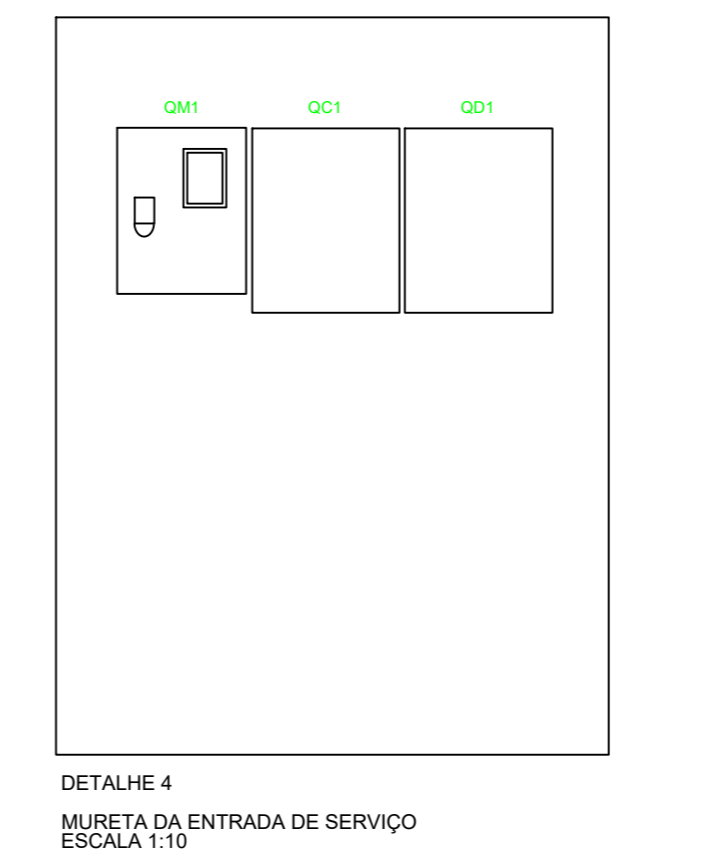
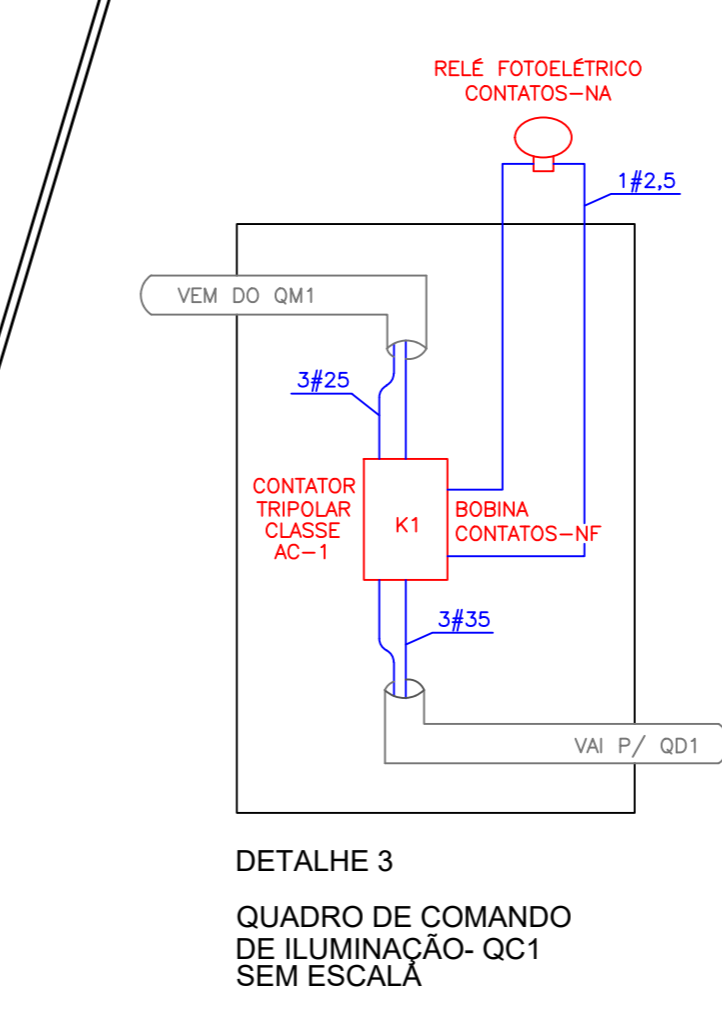
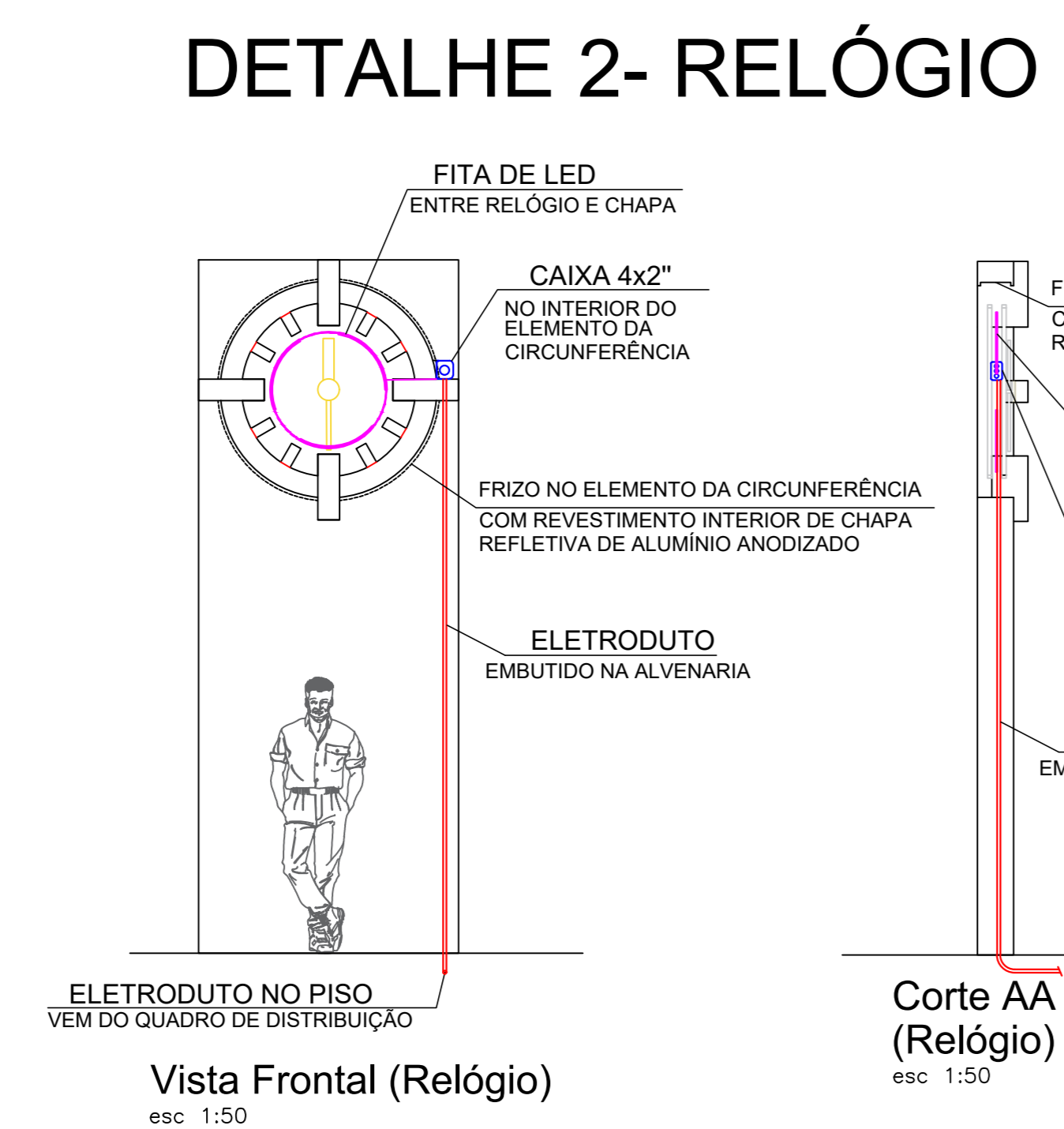


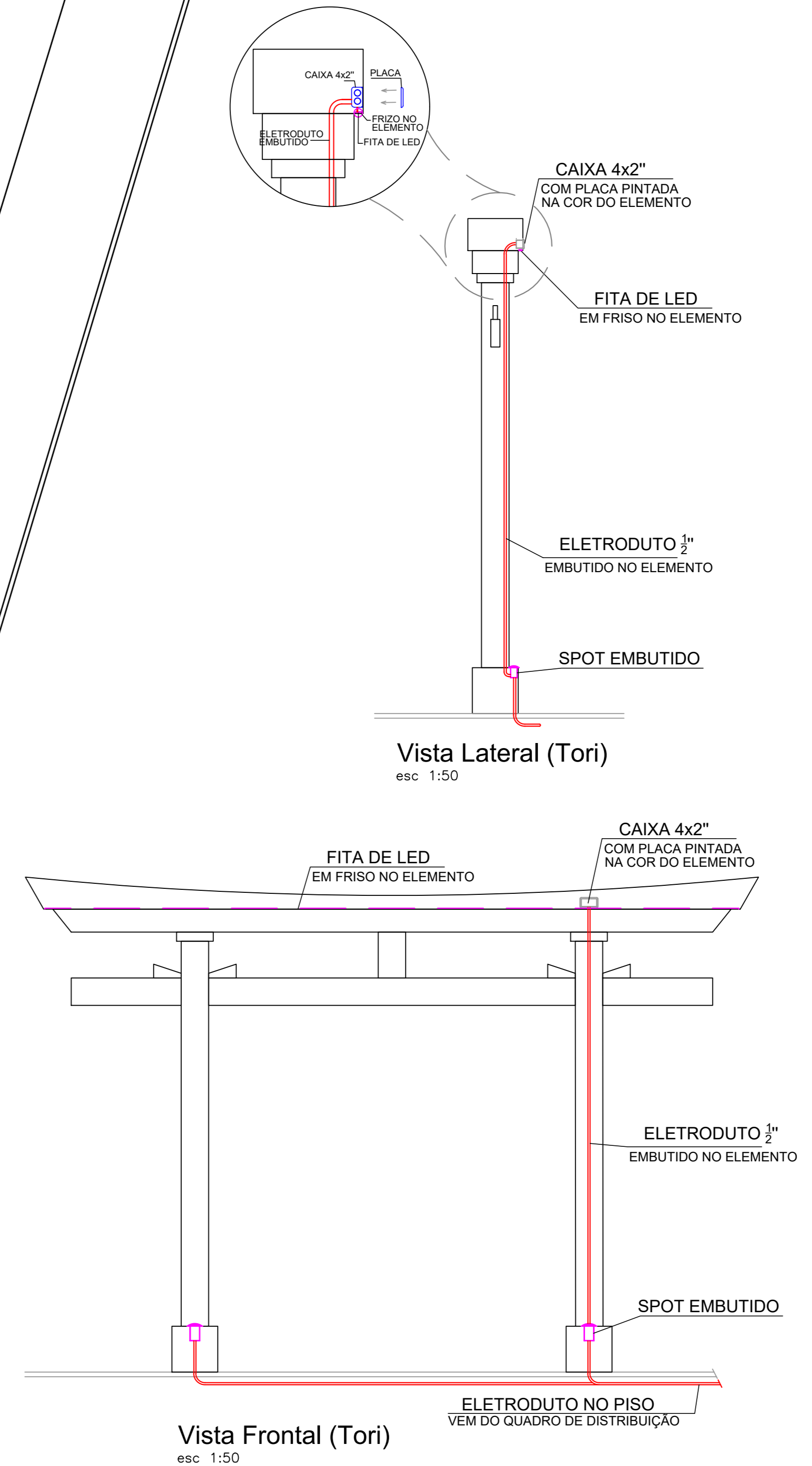
Circuito	Descrição	Pot. total (W)	FCA	Int (A)	Seção (mm ²)	Daj (A)	dV parc (%)	dV total (%)
1	Iluminação - Postes duplos	3150	0,57	24,5	4	20,0	3,06	3,45
2	Iluminação - Postes	5000	0,57	41,4	6	32,0	2,89	2,29
3	Iluminação - Projetores	2750	0,57	24,1	4	20,0	2,87	3,06
4	Conjunto de tomadas	600	0,57	9,2	4	20,0	2,14	2,54
5	Conjunto de tomadas	1200	0,57	18,4	4	20,0	1,95	2,34
6	Conjunto de tomadas	600	0,57	9,2	4	20,0	2,98	3,37
TOTAL		13300						



Legenda	
	Poste metálico cônico contínuo de 10m de altura com quatro luminárias LED 400W cada
	Poste metálico cônico contínuo de 7m de altura com duas luminárias LED 400W cada
	Luminária de iluminação focal para objetos (Projetor LED 400W)
	Quadro de distribuição - embutir a 1,70m do piso
	Caixa de medição - embutir a 1,70m do piso
	Conjunto de três tomadas 2P+T em mureta 25 cm de altura



DETALHE 1- TORI



ELÉTRICO

Projeto: Instalações elétricas
 obra: Praça 110 anos da imigração japonesa
 local: Av Campo Grande N°1900 - Jardim Progresso
 contém: Planta de Iluminação, Diagrama Unifilar, Detalhes

Proprietário: **PREFEITURA MUNICIPAL DE NAVIRAÍ** Folha n.º: 01/01
 CNPJ: 03.155.934/0001-90 Data:

ESCALA: indicadas
 AREAS:

SITUAÇÃO:

GERENTE DE OBRAS
ANA PAULA KRAMBECK S. ROCHA

RESPONSÁVEL TÉCNICO
JOÃO RICARDO SOMENSI
AUTOR DO PROJETO - RESPONSÁVEL TÉCNICO
 Engenheiro Eletricista - CREA PR-96.864/0
 Núcleo de Projeto e Obras - matrícula 333/88
 Gerência de Obras e Serviços Públicos

DESENHO: REVISÃO:

APROVAÇÃO: