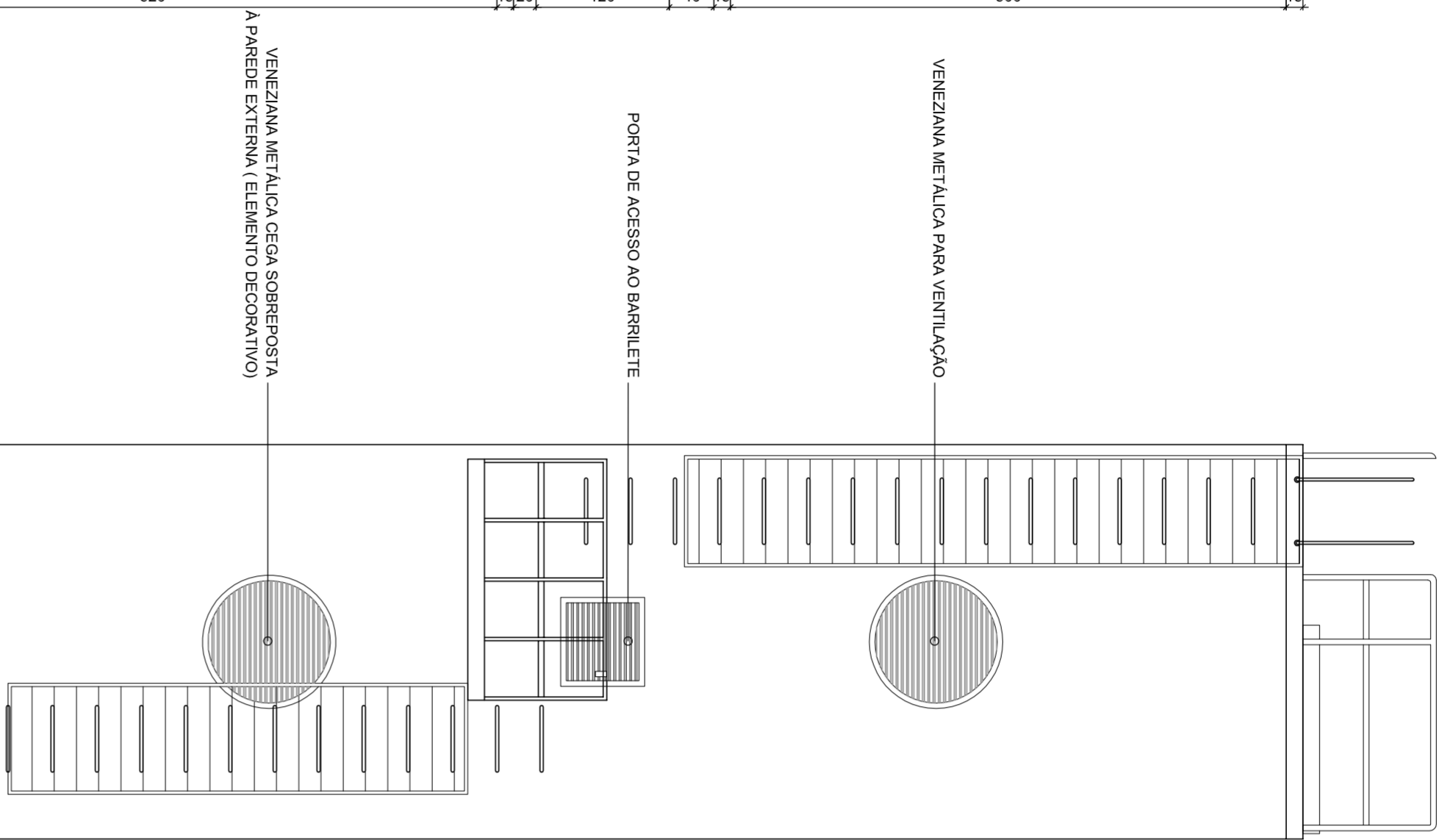
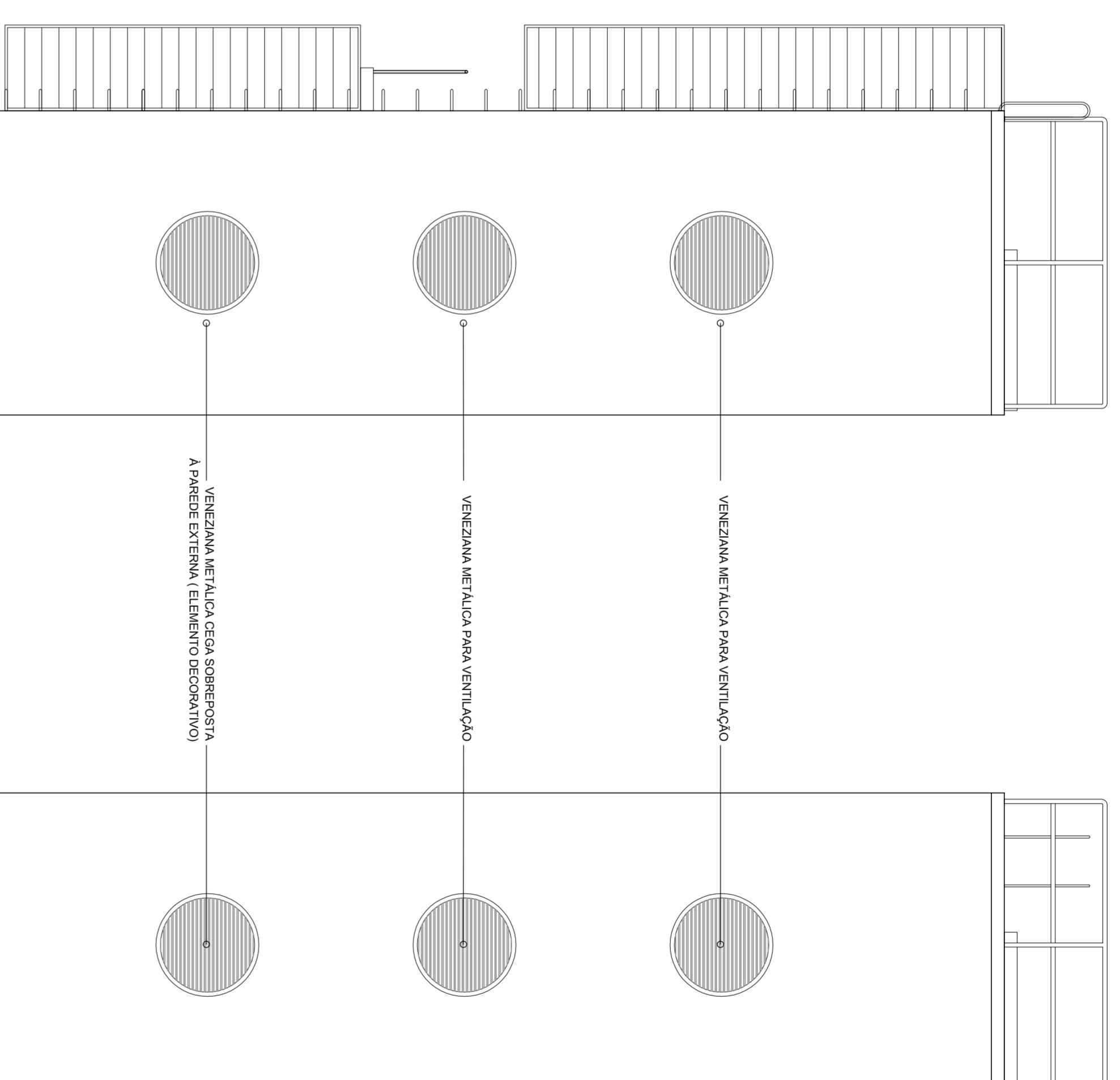


CORTE 1-1
CASTELO D'ÁGUA
ESCALA: 1:50

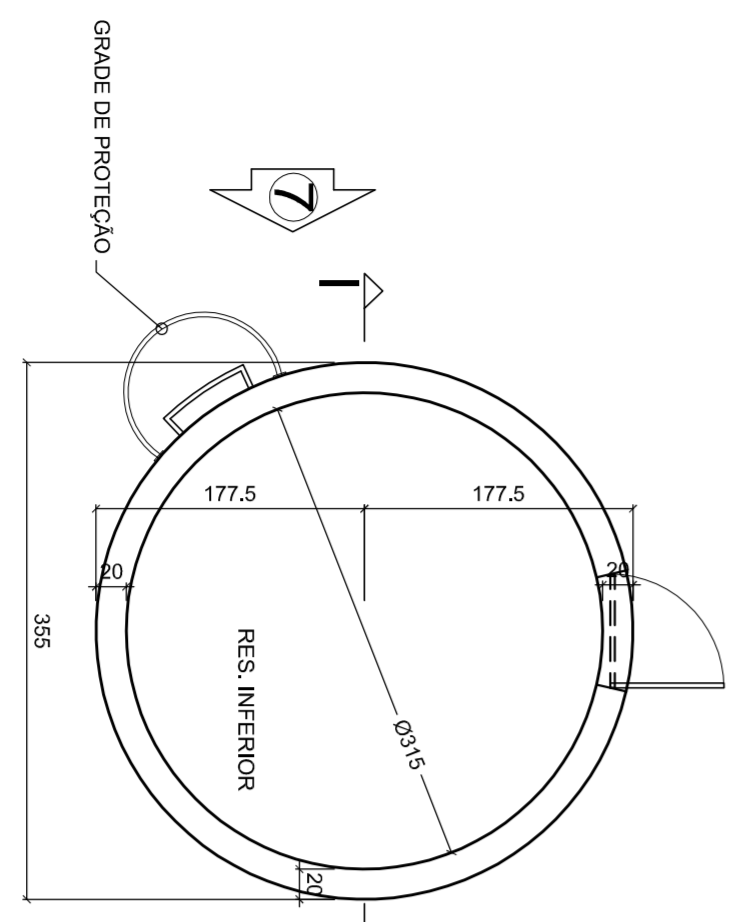


VISTA 7
CASTELO D'ÁGUA
ESCALA: 1:50

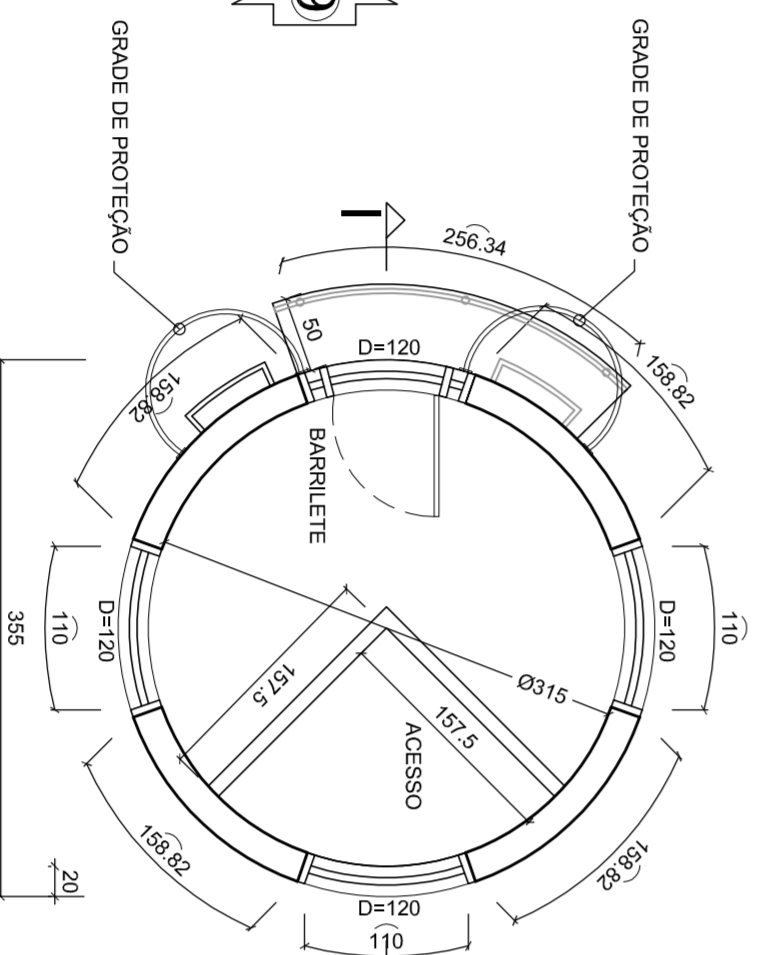


VISTA 8
CASTELO D'ÁGUA
ESCALA: 1:50

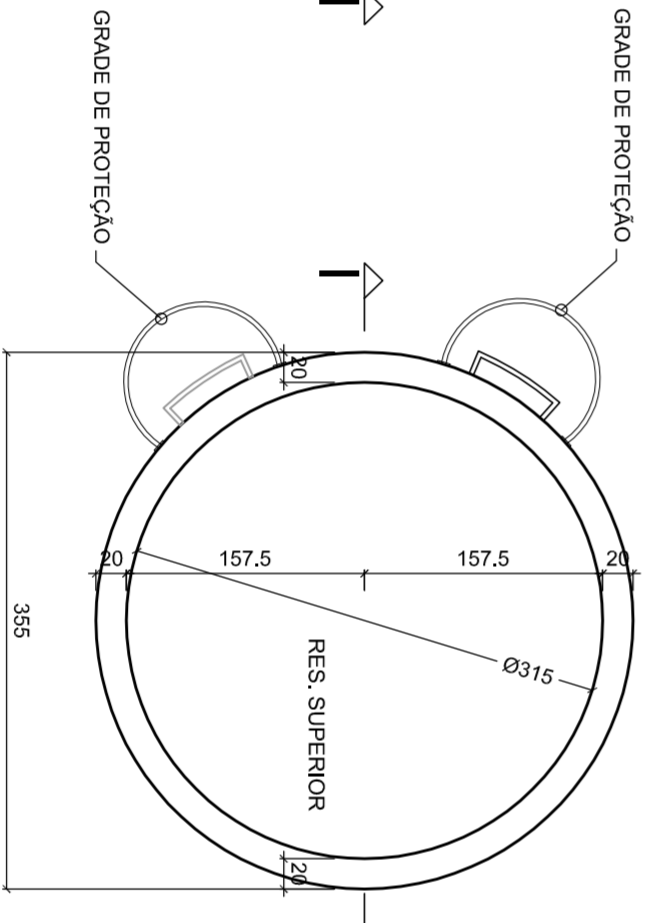
VISTA 9
CASTELO D'ÁGUA
ESCALA: 1:50



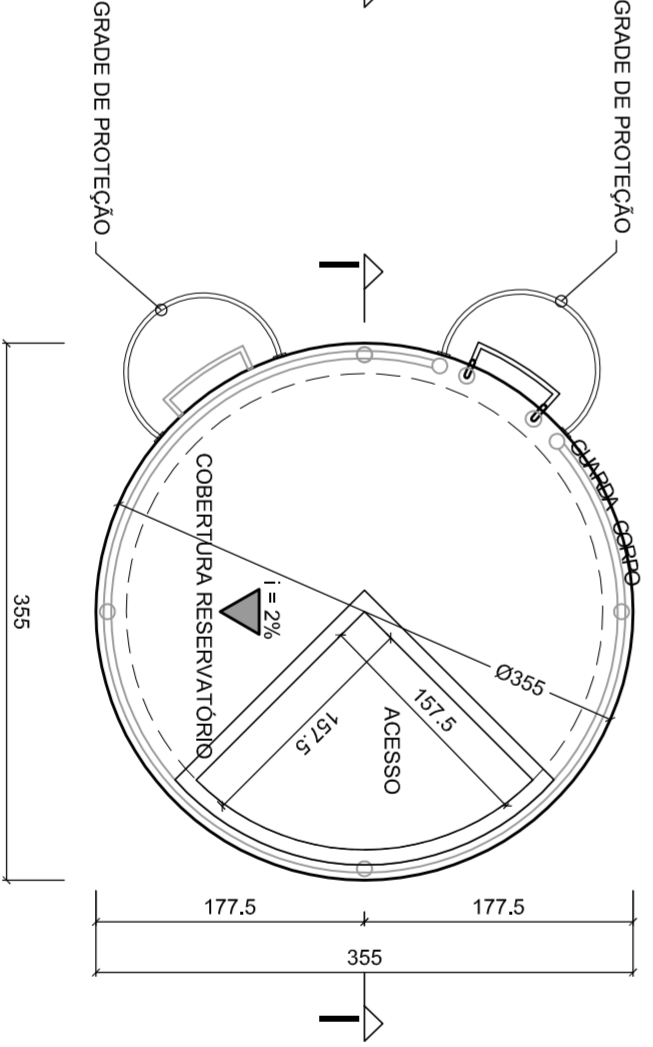
PLANTA BAIXA - CASTELO D'ÁGUA
RESERVATÓRIO INFERIOR
ESCALA: 1:50



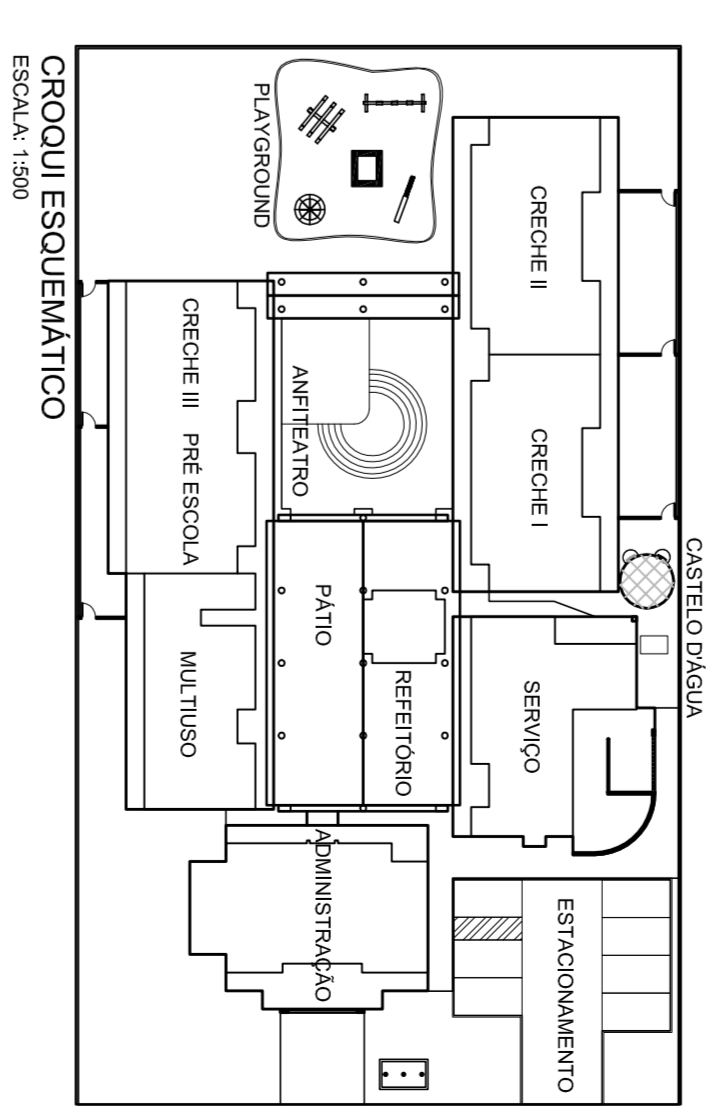
PLANTA BAIXA - CASTELO D'ÁGUA
BARILETE
ESCALA: 1:50



PLANTA BAIXA - CASTELO D'ÁGUA
RESERVATÓRIO SUPERIOR
ESCALA: 1:50



PLANTA BAIXA - CASTELO D'ÁGUA
COBERTURA
ESCALA: 1:50



CROQUI ESQUEMÁTICO
ESCALA: 1:500

Ministério
da Educação

PROINFÂNCIA – ESPAÇO EDUCATIVO INFANTIL



MUNICÍPIO – UF:		FUNDO NACIONAL DE DESENVOLVIMENTO DA EDUCAÇÃO - FUNDE	
PROPRIETÁRIO:		IONE NOGGERE - CREIA 8.780/2016	
AUTORES DO PROJETO :		JIANITA NORONHA MAIA CREIA: 70.960-D-SP	
RESPONSÁVEL TÉCNICO:		CREA	
PROPRIETÁRIO		CREA-AP-1-CREA 8.780-P-SP	
AUTOR DO PROJETO		CREA-AP-2-CREA 70.650-D-SP	
RESP. TÉCNICO		CREA	
DUFO	CREA	RA	

CONCESSIONÁRIO		PROJETO TIPO B	
COGEST - Condição Geral de Infraestrutura		CASTELO D'ÁGUA	
		PLANTA BAIXA	
		CORTES E FACHADAS	
REGIÃO	ESCALA	PRONIMA	
R-01	1:50		
JUL/2008	DATA EMISSÃO	13/03/2008	
			10/12

ESCALA DE PROJEÇÃO	1:50
COORDENADOR	70.650
1	70.650
2	70.650
3	70.650
4	70.650
5	70.650
6	70.650
7	70.650
8	70.650
9	70.650
10	70.650
11	70.650
12	70.650
13	70.650
14	70.650
15	70.650
16	70.650
17	70.650
18	70.650
19	70.650
20	70.650
21	70.650
22	70.650
23	70.650
24	70.650
25	70.650