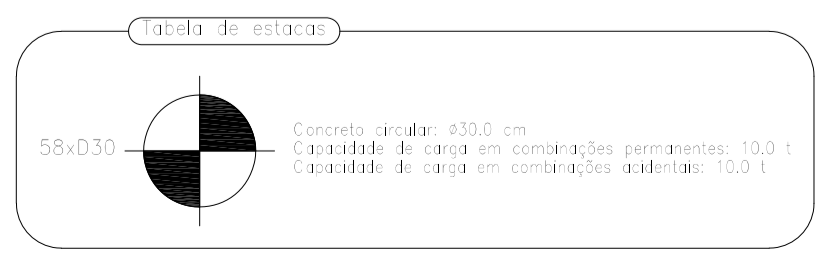


A	P49, P41, P4 e P3	28,500
B	P35, P28, P22, P17 e P11	27,920
C	P42 e P5	27,260
D	P23, P18, P12 e P6	23,150
E	P69, P64 e P43	21,200
F	P66, P66 e P29	20,750
G	P70, P65 e P44	20,300
H	P50	20,011
I	P45, P30, P19 e P7	18,080
J	P37, P24 e P13	17,800
K	P46 e P26	14,500
L	P52	14,396
M	P38, P32 e P15	14,220
N	P8	14,070
O	P54	11,880
P	P56	9,480
Q	P59	7,080
R	P14, P9, P2 e P1	6,831
S	P47, P39, P33 e P31	6,599
T	P61	4,680
U	P63	2,280
V	P68	0,280
W	P57, P51, P48 e P40	00,00

1	P70 e P69	00,00
2	P68 e P66	1,695
3	P63	2,655
4	P65 e P64	2,740
5	P61	3,615
6	P59	4,575
7	P56	5,535
8	P57	5,895
9	P54	6,495
10	P52	8,067
11	P51	9,495
12	P50	10,747
13	P49	13,075
14	P44, P43 e P41	14,415
15	P45 e P42	14,695
16	P46	14,975
17	P48 e P47	15,075
18	P40 e P39	19,815
19	P38	20,195
20	P37, P36 e P35	21,595
21	P33 e P32	24,295
22	P31	27,966
23	P30, P29 e P28	28,495
24	P26	32,402
25	P24, P23 e P22	35,395
26	P19, P18 e P17	42,295
27	P15	45,795
28	P14	47,627
29	P13, P12 e P11	49,195
30	P8, P7, P6 e P5	56,095
31	P9, P4	56,375
32	P3	57,715
33	P2	60,975
34	P1	63,315

FORMAS - LOCAÇÃO DOS PILARES  
esc 1:50

Fundação  
Plano  
Escala: 1:50

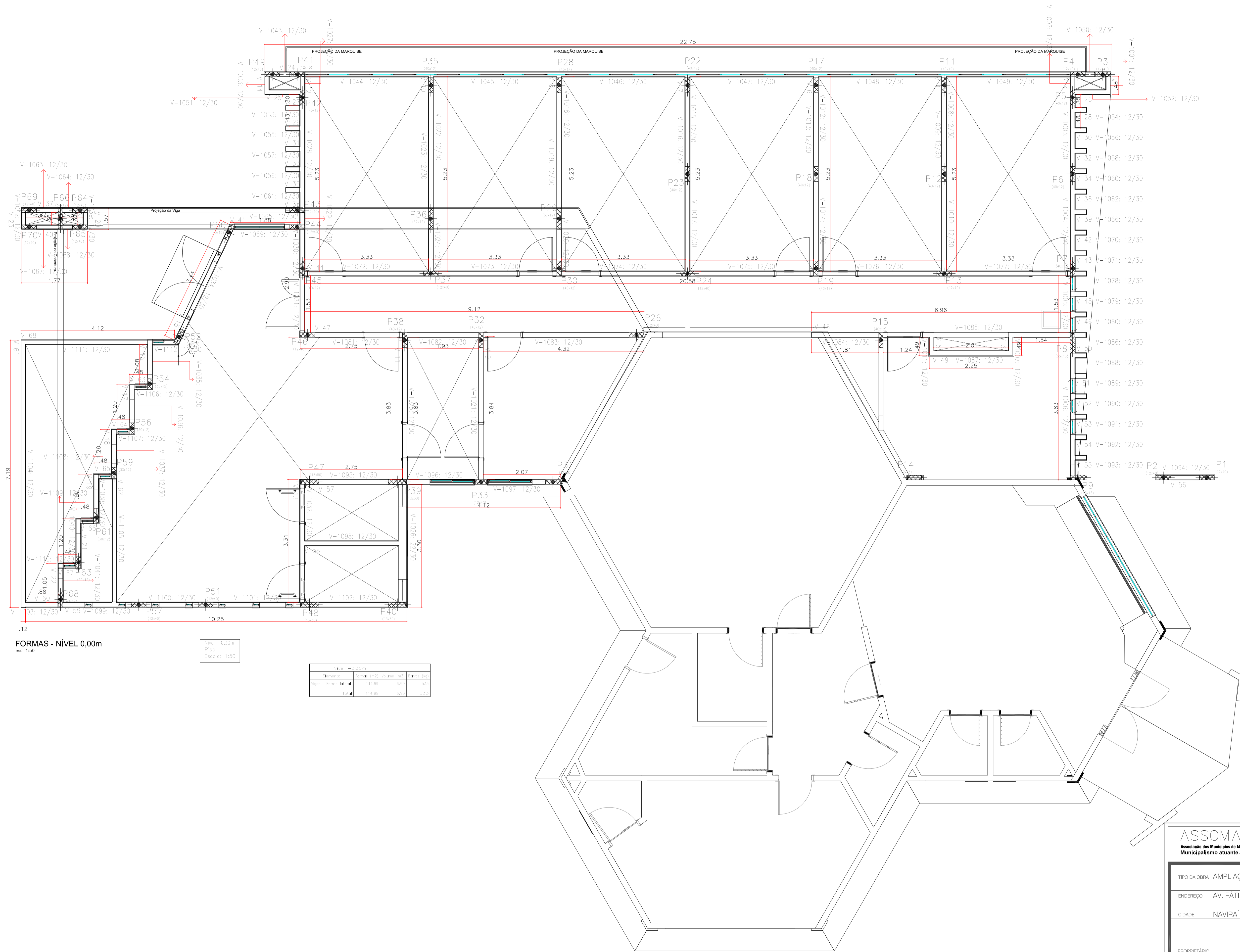


**ASSOMASUL**  
Associação dos Municípios de Mato Grosso do Sul  
Municipalismo atuante. Estado forte.

**CENTRAL DE PROJETOS**

TIPO DA OBRA: AMPLIAÇÃO DO CENTRO DE ESPECIALIDADES ODONTOLÓGICAS	
ENDEREÇO: AV. FÁTIMA DO SUL, S/Nº	
CIDADE: NAVIRAÍ MS	
PROPRIETÁRIO: PREFEITURA MUNICIPAL DE NAVIRAÍ CNPJ: 03.155.934/0001-90	
AUTOR DO PROJETO: RENATO YOUSU ESARI TÍTULO PROFISSIONAL: ENGENHEIRO CIVIL - CREA 17396D	
ÁREA DE INTERVENÇÃO: 292,80 m²	ASSUNTO: ESTRUTURAL EDIFICAÇÃO
ÁREA A CONSTRUIR: 292,80 m²	CONTEÚDO: LOCAÇÃO DAS ESTACAS
ESCALA INDICADA:	
DATA: JANEIRO/2019	

FOLHA Nº: 01/20



FORMAS - NÍVEL 0,00m  
esc: 1:50

Nível = 0,00m  
Escala: 1:50

Item	Quantidade	Valor (R\$)	Valor Total (R\$)
Formas	114,00	6,00	684,00
Total	114,00	6,00	684,00



Associação dos Municípios de Mato Grosso do Sul  
Municipalismo atuante. Estado forte.

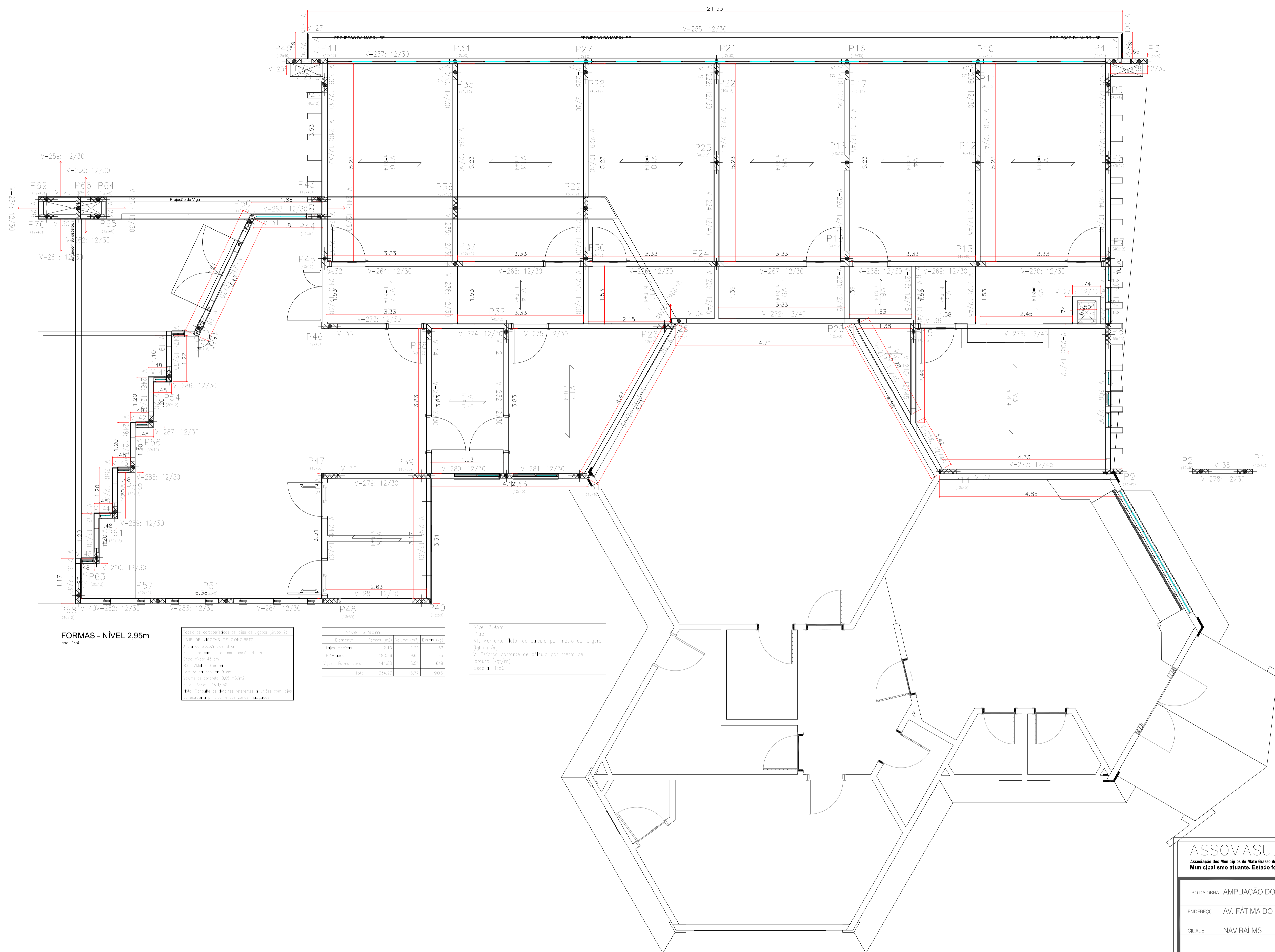
CENTRAL DE PROJETOS

TIPO DA OBRA: AMPLIAÇÃO DO CENTRO DE ESPECIALIDADES ODONTOLÓGICAS	
ENDEREÇO: AV. FÁTIMA DO SUL, S/Nº	
CIDADE: NAVIRAÍ MS	
PROPRIETÁRIO: PREFEITURA MUNICIPAL DE NAVIRAÍ CNPJ: 03.155.934/0001-90	
AUTOR DO PROJETO: RENATO YOUSSEF ESARI TÍTULO PROFISSIONAL: ENGENHEIRO CIVIL - CREA 17396/D	
ÁREA DA INTERVENÇÃO: 292,80 m²	ASSUNTO: ESTRUTURAL EDIFICAÇÃO
ÁREA A CONSTRUIR: 292,80 m²	CONTEÚDO: FORMAS NÍVEL -0,30M
ESCALA INDICADA:	
DATA: JANEIRO/2019	

FOLHA Nº

02/20





**FORMAS - NÍVEL 2,95m**  
esc. 1:50

Lista de características de materiais (Grupo 2)

LAJE DE BASTIDAS DE CONCRETO

Módulo de elasticidade: 8 cm

Espessura camada de compressão: 4 cm

Comprimido: 40 cm

Bloco/Alvenaria: Cerâmica

Unidade de medida: 9 cm

Volumen de concreto: 0,88 m<sup>3</sup>/m<sup>2</sup>

Peso próprio: 0,18 kN/m<sup>2</sup>

Nota: Consulte os detalhes referentes a anéis com duas barras longitudinais e três barras transversais.

Nível: 2,95m			
Elemento	Forma (m <sup>2</sup> )	Volume (m <sup>3</sup> )	Barra (kg)
Alvenaria	12,11	1,21	83
Projetada	180,94	9,05	195
Alven. Form. Integral	14,85	8,51	648
<b>Total</b>	<b>207,90</b>	<b>18,77</b>	<b>926</b>

Nível: 2,95m

RISQ

M: Momento fletor de cálculo por metro de largura (kg x m/m)

V: Esforço cortante de cálculo por metro de largura (kg/m)

Escala: 1:50

**ASSOMASUL**

Associação dos Municípios de Mato Grosso do Sul

Municipalismo atuante. Estado forte.

**CENTRAL DE PROJETOS**

---

TIPO DA OBRA: AMPLIAÇÃO DO CENTRO DE ESPECIALIDADES ODONTOLÓGICAS

ENDEREÇO: AV. FÁTIMA DO SUL, S/Nº

CIDADE: NAVIRAÍ MS

---

PROPRIETÁRIO: PREFEITURA MUNICIPAL DE NAVIRAÍ

CNPJ: PREFEITO JOSE IZAURO DE MACEDO

CNPJ: 03.155.934/0001-90

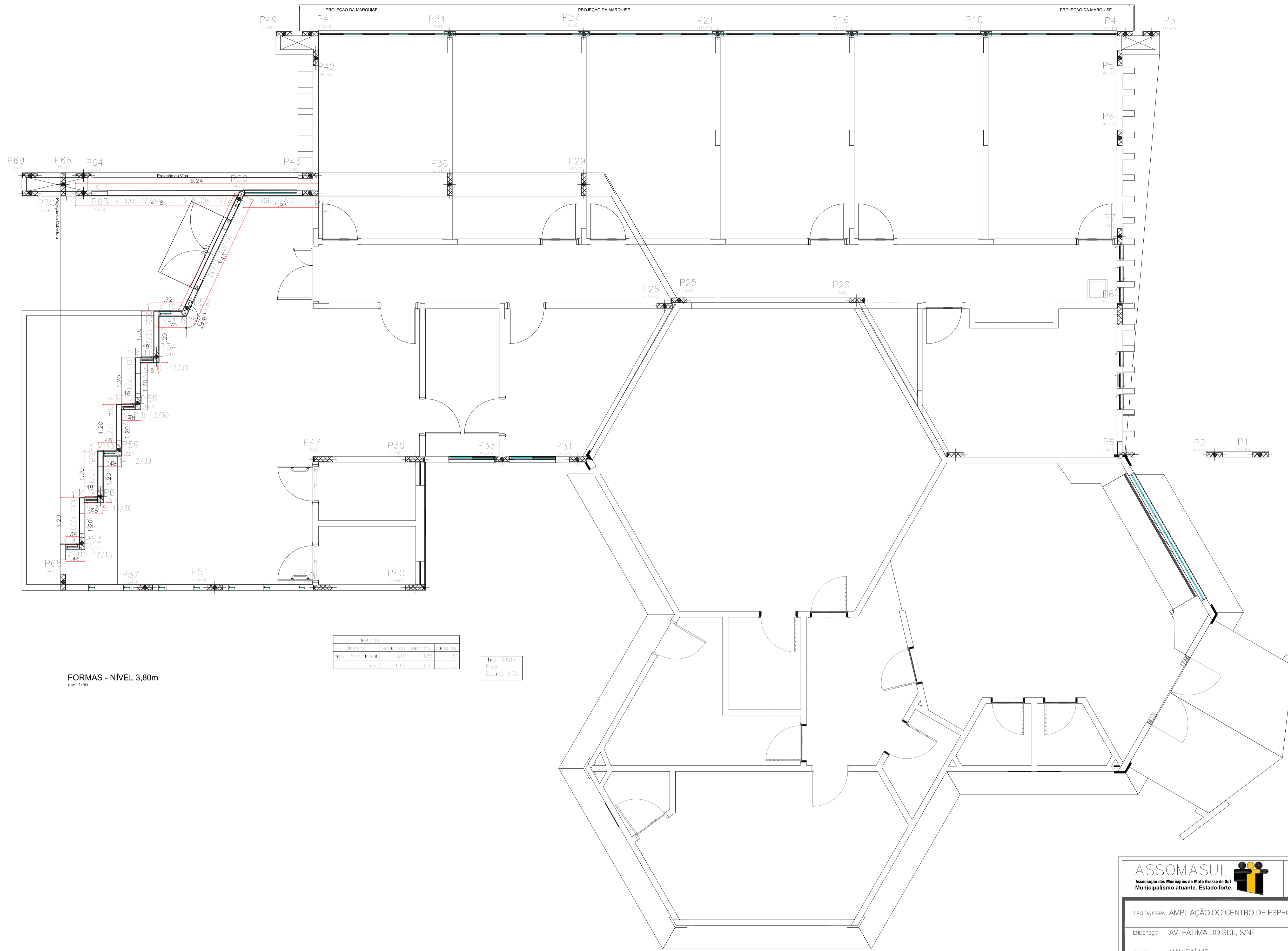
---

AUTOR DO PROJETO: RENATO YOUNG ESARI

TÍTULO PROFISSIONAL: ENGENHEIRO CIVIL - CREA 17396D

---

ÁREA DA INTERVENÇÃO	292,80 m <sup>2</sup>	ASSUNTO: ESTRUTURAL EDIFICAÇÃO	FOLHA Nº:
ÁREA A CONSTRUIR	292,80 m <sup>2</sup>	CONTEÚDO: FORMAS NÍVEL 2,95M	03/20
ESCALA INDICADA			
DATA	JANEIRO/2019		



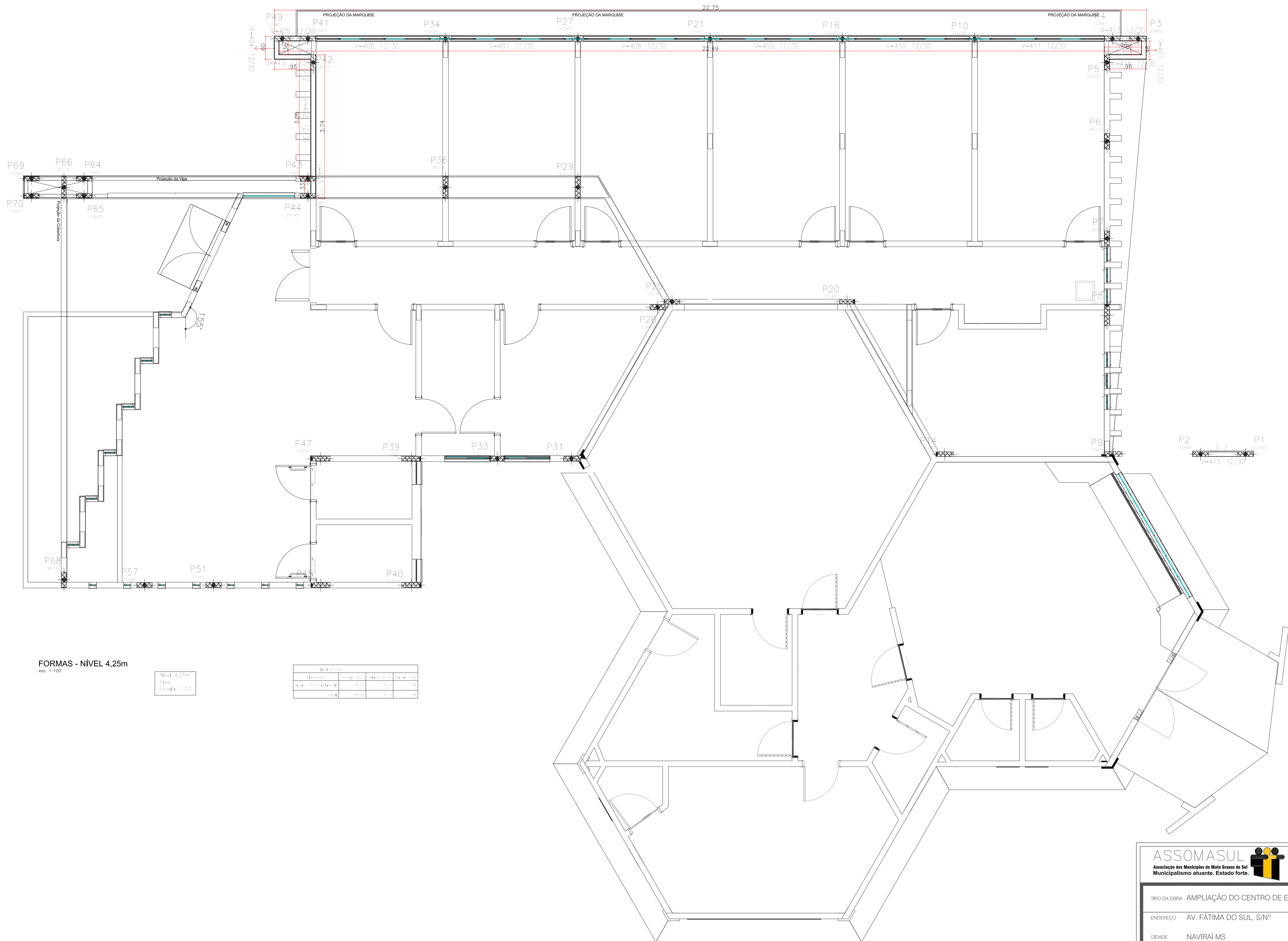
FORMAS - NÍVEL 3,80m  
esc 1:50

Nível 3,80m			
Depósito	Forma (m <sup>2</sup> )	Volume (m <sup>3</sup> )	Área (m <sup>2</sup> )
Área Forma Retal	9,13	0,51	9,7
Total	9,13	0,51	9,7

Nível 3,80m  
Piso  
Escala: 1:50

 <b>ASSOMASUL</b> Associação dos Municípios de Mato Grosso do Sul Municipalismo atuante. Estado forte.		<b>CENTRAL DE PROJETOS</b>	
TIPO DA OBRA: AMPLIAÇÃO DO CENTRO DE ESPECIALIDADES ODONTOLÓGICAS			
ENDEREÇO: AV. FÁTIMA DO SUL, S/Nº			
CIDADE: NAVIRAÍ MS			
PROPRIETÁRIO:		PREFEITURA MUNICIPAL DE NAVIRAÍ	
CNPJ:		PREFEITO JOSE IZAUARI MACEDO CNPJ: 03.155.934/0001-90	
AUTOR DO PROJETO:		RENATO YUZO ESARI	
TÍTULO PROFISSIONAL:		ENGENHEIRO CIVIL - CREA 17396D	
ÁREA DA INTERVENÇÃO	292,80 m <sup>2</sup>	ASSUNTO: ESTRUTURAL EDIFICAÇÃO	FOLHA Nº
ÁREA A CONSTRUIR	292,80 m <sup>2</sup>	CONTEÚDO: FORMAS NÍVEL 3,80M	04/20
ESCALA INDICADA			
DATA	JANEIRO/2019		





FORMAS - NÍVEL 4,25m  
esc. 1:100

Nível 4,25m  
Piso  
Escala: 1:50

Nível 4,25m			
Elemento	Formas (m²)	Volume (m³)	Quant. (un)
Área: Forma Integral	18,50	1,11	75
Total	18,50	1,11	75

**ASSOMASUL**  
Associação dos Municípios de Mato Grosso do Sul  
Municipalismo atuante. Estado forte.

**CENTRAL DE PROJETOS**

---

TIPO DA OBRA: AMPLIAÇÃO DO CENTRO DE ESPECIALIDADES ODONTOLÓGICAS

ENDEREÇO: AV. FÁTIMA DO SUL, S/Nº

CIDADE: NAVIRAÍ MS

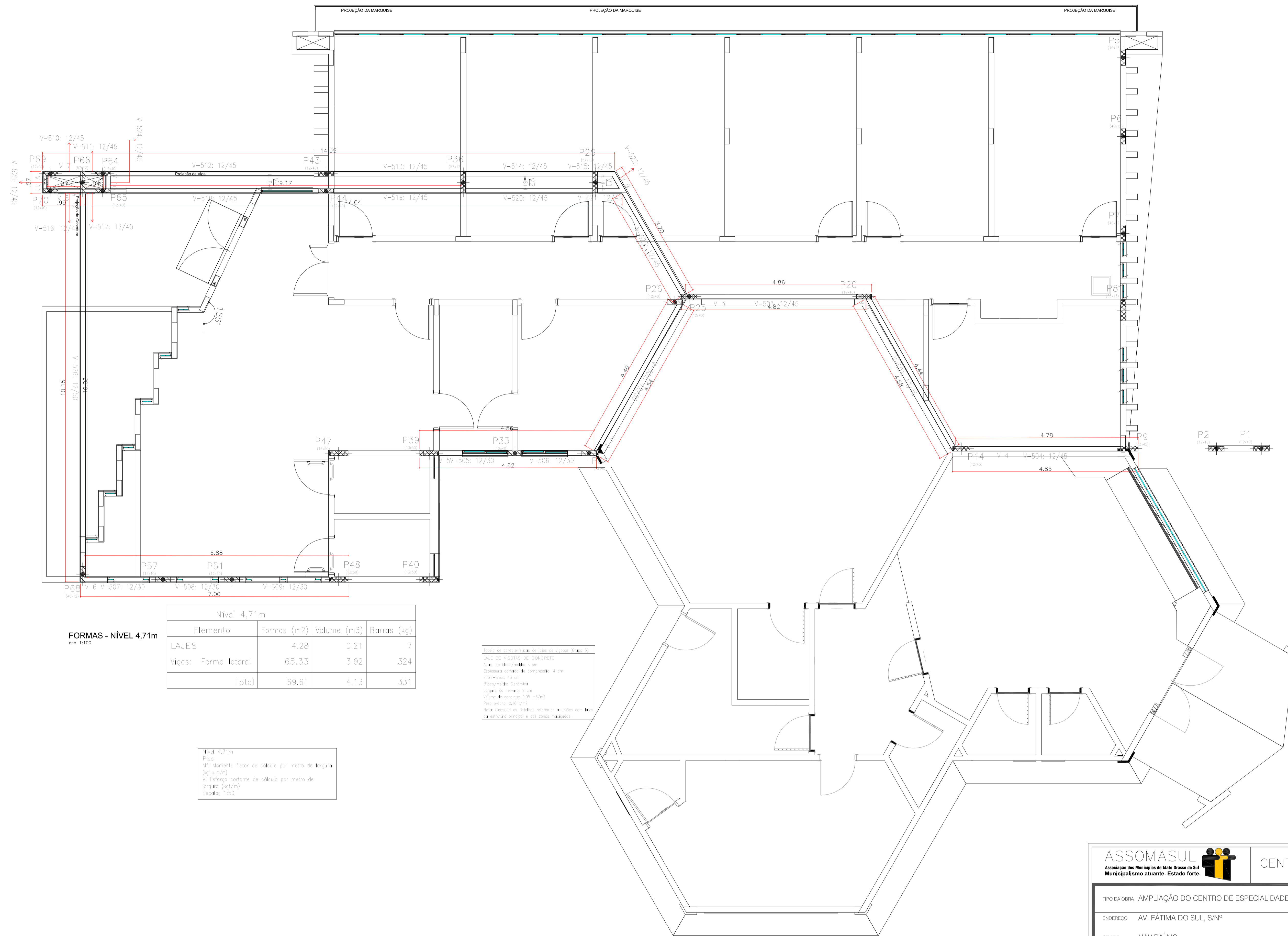
---

PROPRIETÁRIO: PREFEITURA MUNICIPAL DE NAVIRAÍ  
CNPJ: 03.155.934/0001-90  
PREFEITO: JOSÉ IZALRI DE MACEDO

AUTOR DO PROJETO: RENATO YOUSO ESARI  
TÍTULO PROFISSIONAL: ENGENHEIRO CIVIL - CREA 17396D

---

ÁREA DA INTERVENÇÃO	292,80 m²	ASSUNTO: ESTRUTURAL EDIFICAÇÃO	FOLHA Nº
ÁREA A CONSTRUIR	292,80 m²	CONTEÚDO: FORMAS NÍVEL 4,25M	05/20
ESCALA INDICADA			
DATA	JANEIRO/2019		



**FORMAS - NÍVEL 4,71m**  
esc 1:100

Nível 4,71m			
Elemento	Formas (m <sup>2</sup> )	Volume (m <sup>3</sup> )	Barras (kg)
LAJES	4.28	0.21	7
Vigas: Forma lateral	65.33	3.92	324
<b>Total</b>	<b>69.61</b>	<b>4.13</b>	<b>331</b>

Unidade de Conservação de Base de Apoio (Unidade 3)  
 LAJES DE VIGAS DE CONCRETO  
 Esp. de laje: 16,5 cm  
 Cantoneira paralela de compressão: 4 cm  
 Cantoneira: 43 cm  
 Bloco/Alvenaria Cerâmica  
 Cantoneira de tensão: 3 cm  
 Volume de concreto: 0,05 m<sup>3</sup>/m<sup>2</sup>  
 Peso próprio: 0,18 t/m<sup>2</sup>  
 Nota: Considerar os detalhes referentes a juntas com base de concreto armado e de concreto maciço.

Nível 4,71m  
 Piso  
 Mf: Momento fletor de cálculo por metro de largura (kg x m/m)  
 V: Esforço cortante de cálculo por metro de largura (kg/m)  
 Escala: 1:50

**ASSOMASUL**  
Associação dos Municípios de Mato Grosso do Sul  
Municipalismo atuante. Estado forte.

**CENTRAL DE PROJETOS**

---

TIPO DA OBRA: AMPLIAÇÃO DO CENTRO DE ESPECIALIDADES ODONTOLÓGICAS

ENDEREÇO: AV. FÁTIMA DO SUL, S/Nº

CIDADE: NAVIRAÍ MS

---

PROPRIETÁRIO: PREFEITURA MUNICIPAL DE NAVIRAÍ  
 CNPJ: PREFEITO JOSE ISLAURI DE MACEDO  
 CNPJ: 03.155.934/0001-90

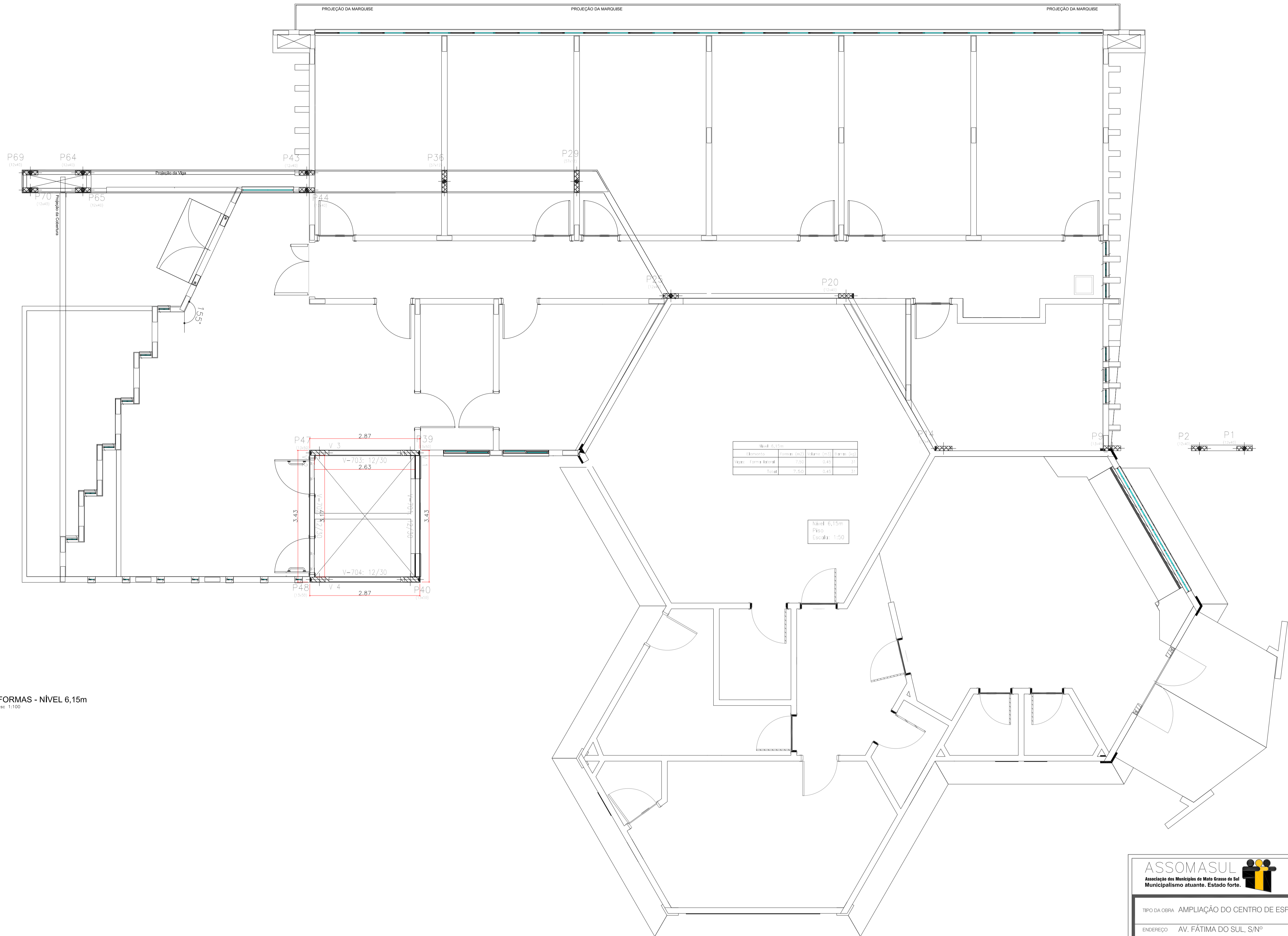
AUTOR DO PROJETO: RENATO YOUNO ESARI  
 TÍTULO PROFISSIONAL: ENGENHEIRO CIVIL - CREA 17396D

---

ÁREA DA INTERVENÇÃO	292,80 m <sup>2</sup>	ASSUNTO: ESTRUTURAL EDIFICAÇÃO	FOLHA Nº
ÁREA A CONSTRUIR	292,80 m <sup>2</sup>	CONTEÚDO: FORMAS NÍVEL 4,71M	06/20
ESCALA INDICADA			
DATA	JANEIRO/2019		







FORMAS - NÍVEL 6,15m  
esc 1:100

 <b>ASSOMASUL</b> <small>Associação dos Municípios de Mato Grosso do Sul Municipalismo atuante. Estado forte.</small>		<b>CENTRAL DE PROJETOS</b>	
TIPO DA OBRA: AMPLIAÇÃO DO CENTRO DE ESPECIALIDADES ODONTOLÓGICAS			
ENDEREÇO: AV. FÁTIMA DO SUL, S/Nº			
CIDADE: NAVIRAÍ MS			
PROPRIETÁRIO:		PREFEITURA MUNICIPAL DE NAVIRAÍ	
CNPJ:		PREFEITO JOSE IZAURO DE MACEDO CNPJ: 03.155.934/0001-90	
AUTOR DO PROJETO:		RENATO YUZO ESARI	
TÍTULO PROFISSIONAL:		ENGENHEIRO CIVIL - CREA 17396D	
ÁREA DA INTERVENÇÃO	292,80 m²	ASSUNTO: ESTRUTURAL EDIFICAÇÃO	FOLHA Nº
ÁREA A CONSTRUIR	292,80 m²	CONTEÚDO: FORMAS NÍVEL 6,15M	08/20
ESCALA INDICADA			
DATA	JANEIRO/2019		



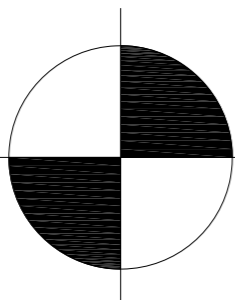






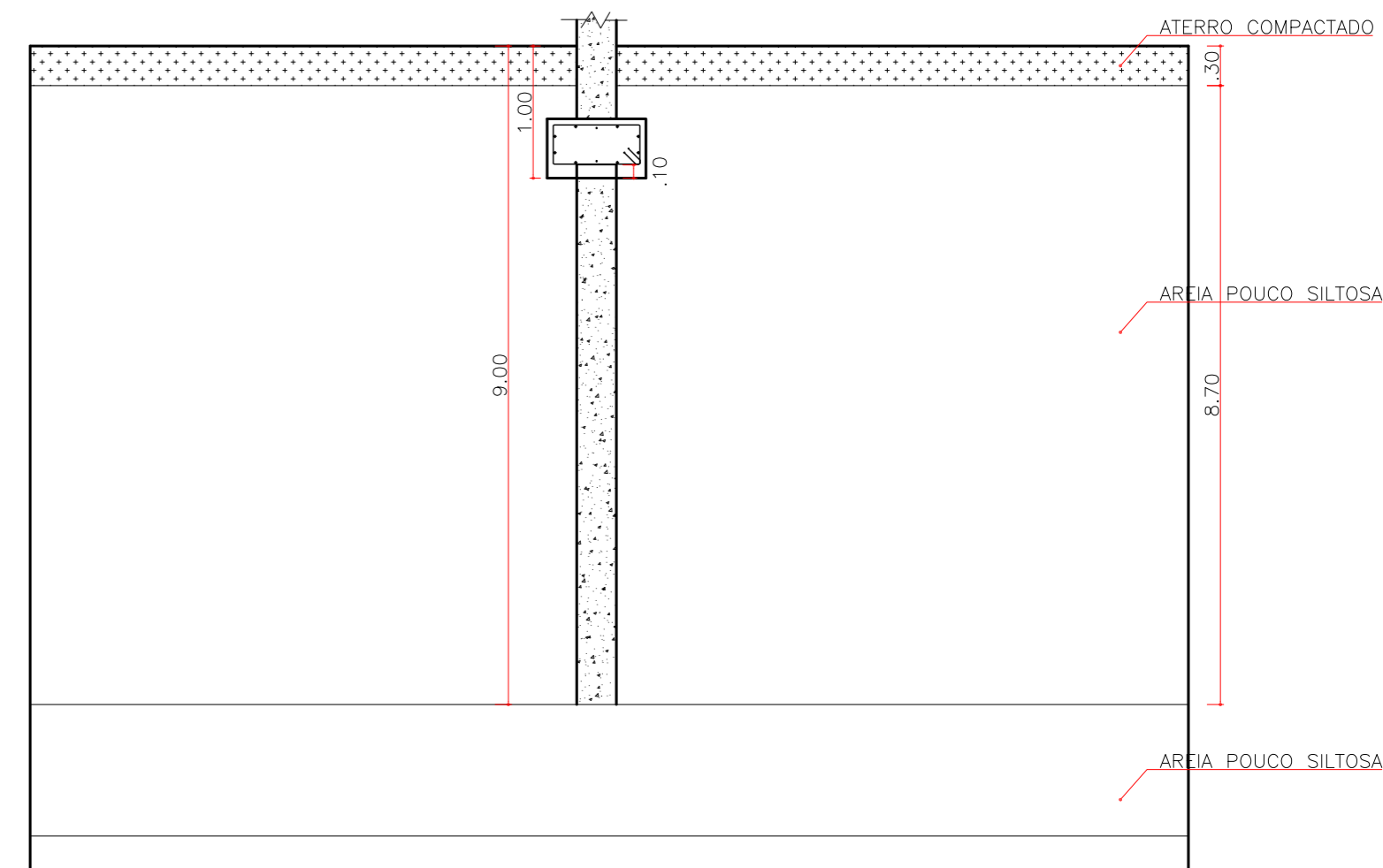
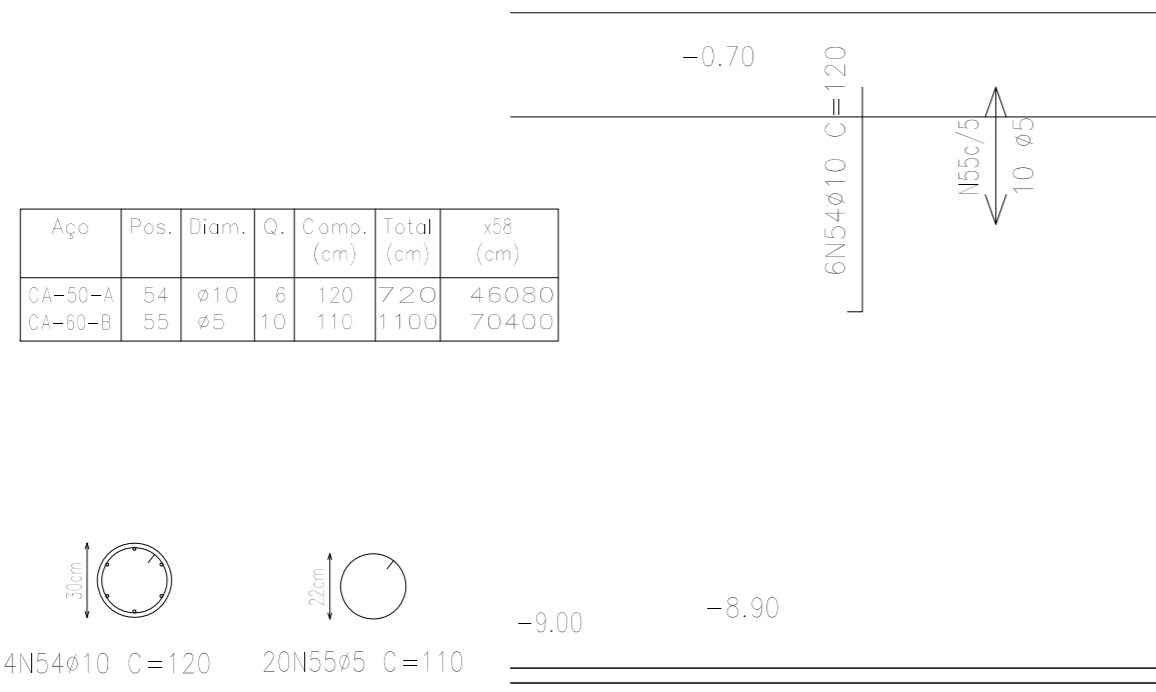
Tabela de estacas

58xD300



Concreto circular:  $\phi 30,0$  cm - CENTRO DE ESPECIALIDADES ODONTOLÓGICAS  
 Capacidade de carga em combinações permanentes: 10,0 t  
 Capacidade de carga em combinações acidentais: 10,0 t

DETALHAMENTO DAS ARMADURAS DAS ESTACAS D=40cm EDIFICAÇÃO



DETALHE ESQUEMÁTICO DAS ESTACAS

esc 1:50

NOTAS

- Este projeto foi realizado os calculo no software da multiplus versão 2016o.
- Está conforme na norma vigênte (NBR 6118 de 2014).
- Deverá respeitar as medidas geométricas das peças estruturais.
- A fundação da estrutura terá a profundidade de 9 metros p/ edificação e 5 metros p/ demais
- Deverá respeitar os respectivos Fck 25MPa do concreto.
- Para qualquer alteração deverá consulta o engenheiro responsável.
- Atendar os cobrimentos das armaduras de 4cm para fundação e 2,5cm para superestrutura.
- Utilização todos os materiais conforme especificações de projeto.
- Não foram considerado perda no quantitativo de aço, pois no sinapi já consta a perda de 10%.

CALCULO DE RESISTÊNCIA DA ESTACA METODO AOKI VELLOSO

F1	3	TABELA 1.5
F2	6	
D	0,4	
per.	1,256	
área	0,1256	

LARGURA MÉDIA	MÉDIA DE GOLPES DA CAMADA	TABELA 2		Rp = KN	Rl = $\alpha$ Kn	Rl / F2	UxLxRl / F2
L (LARGURA DA CAMADA)	N (MÉDIA DE GOLPES)	K	$\alpha$				
9	3	0,8	2	2400	48	8	90,432
	6	0,8	2	4800	96	16	0
		0,8	2	0	0	0	0
		0,8	2	0	0	0	0
		0,5	2	0	0	0	0
		0,5	3	0	0	0	0
		0,5	3	0	0	0	0
		0,5	3	0	0	0	0
		0,5	3	0	0	0	0

$r_p = k_n / f_1 = 1,6$

PL(KN) = 90,432      PP(KN) = 200,96

PR(Kn) = 291,392

Padm(Kn) = 145,696

padm estaca (Kn) = 200

**ASSOMASUL**  
Associação dos Municípios de Mato Grosso do Sul  
 Municipalismo atuante. Estado forte.

**CENTRAL DE PROJETOS**

---

TIPO DA OBRA: AMPLIAÇÃO DO CENTRO DE ESPECIALIDADES ODONTOLÓGICAS

ENDEREÇO: AV. FÁTIMA DO SUL, S/Nº

CIDADE: NAVIRAÍ MS

---

PROPRIETÁRIO: PREFEITURA MUNICIPAL DE NAVIRAÍ  
 CNPJ: PREFEITO JOSE IZAUARI DE MACEDO  
 CNPJ: 03.155.934/0001-90

AUTOR DO PROJETO: RENATO YOUZO ESAKI  
 TÍTULO PROFISSIONAL: ENGENHEIRO CIVIL - CREA 17396D

---

ÁREA DA INTERVENÇÃO	292,80 m²	ASSUNTO: ESTRUTURAL EDIFICAÇÃO	FOLHA Nº  <b>11/20</b>
ÁREA À CONSTRUIR	292,80 m²	CONTEÚDO: DETALHE DAS ESTACAS	
ESCALA INDICADA			
DATA	JANEIRO/2019		



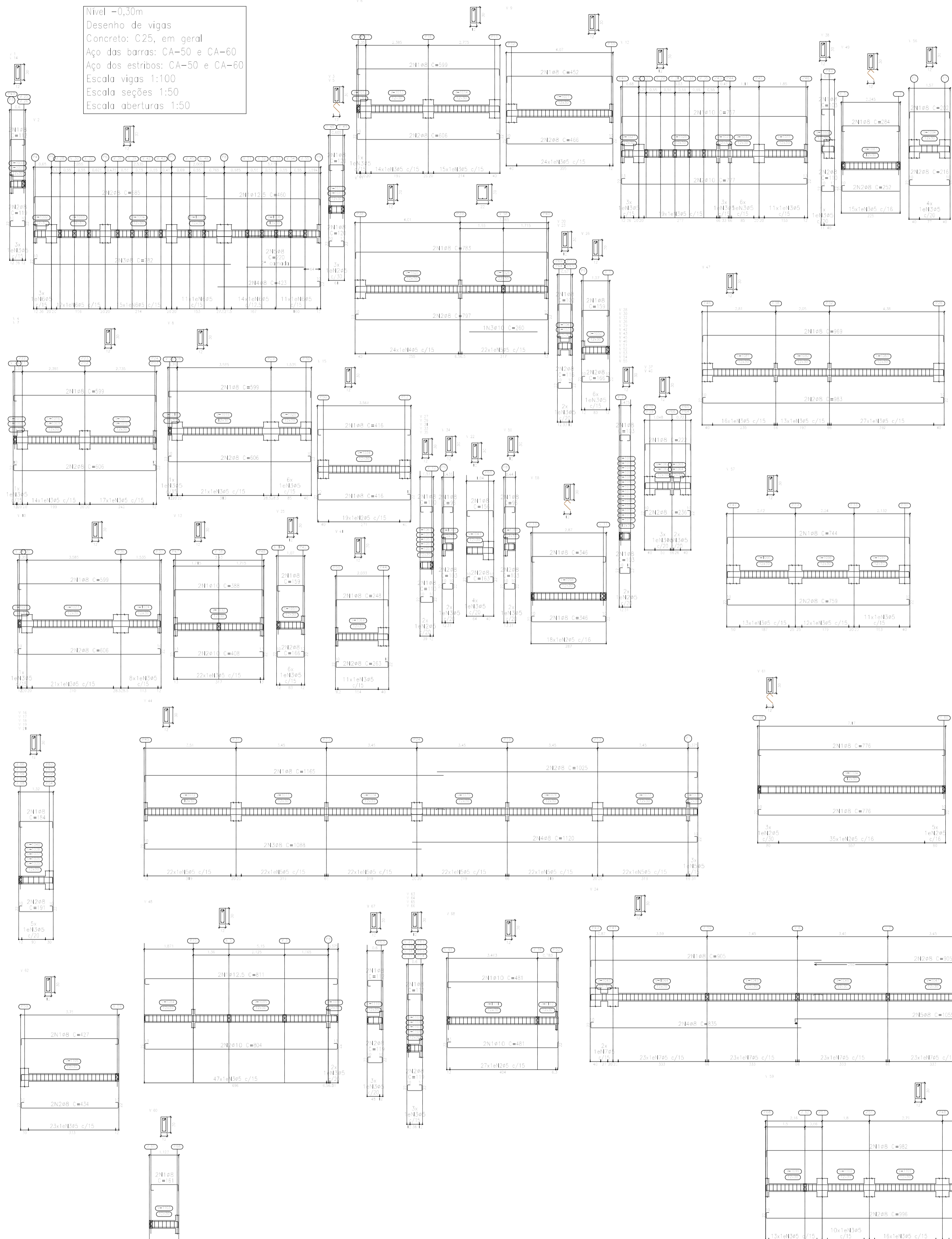
Resumo Aço	Comp. total (m)	Peso (kg)	Total
CA-50 Ø10	2560,1	1578	
Ø12,5	142,8	138	
Ø16	14,3	23	1739
CA-60 Ø5	3381,7	531	531
<b>Total</b>			<b>2270</b>

Quadro de pilares  
Escala 1:100  
Concreto: C25, em geral  
Aço das barras: CA-50 e CA-60  
Aço dos estribos: CA-50 e CA-60

TIPO DA OBRA: AMPLIAÇÃO DO CENTRO DE ESPECIALIDADES ODONTOLÓGICAS	
ENDEREÇO: AV. FÁTIMA DO SUL, S/Nº	
CIDADE: NAVIRAÍ MS	
<b>PREFEITURA MUNICIPAL DE NAVIRAÍ</b> PREFEITO JOSÉ IZALUI DE MACEDO CNPJ: 03.155.934/0001-90	
PROPRIETÁRIO	RENATO YOZZO ESARI ENGENHEIRO CIVIL - CREA 17396D
AUTOR DO PROJETO	TÍTULO PROFISSIONAL
ÁREA DE INTERVENÇÃO: 292,80 m²	ASSUNTO: ESTRUTURAL EDIFICAÇÃO
ÁREA A CONSTRUIR: 292,80 m²	CONTEUDO: PILARES
ESCALA INDICADA	
DATA: JANEIRO/2019	



Nível = 0,30m  
 Desenho de vigas  
 Concreto: C25, em geral  
 Aço das barras: CA-50 e CA-60  
 Escala vigas 1:100  
 Escala seções 1:50  
 Escala aberturas 1:50



Elemento	Pos.	Diam.	Q.	Esquema (cm)	Comp. (cm)	Total (cm)	CA-50 (kg)	CA-60 (kg)
V 67	1	ø8	2	[Diagram]	112	224	0,9	
	2	ø8	2	[Diagram]	119	238	0,9	
	3	ø5	3	[Diagram]	72	216		0,3
Total							1,8	0,3
V 88	1	ø10	4	[Diagram]	481	1924	11,9	
	2	ø8	27	[Diagram]	72	1944		3,1
	Total							11,9
V 60	1	ø8	2	[Diagram]	161	322	1,3	
	2	ø8	2	[Diagram]	172	344	1,4	
	3	ø5	7	[Diagram]	72	504		0,8
Total							2,7	0,8

Elemento	Pos.	Diam.	Q.	Esquema (cm)	Comp. (cm)	Total (cm)	CA-50 (kg)	CA-60 (kg)
V 27=V 28=V 31 V 33=V 35	1	ø8	4	[Diagram]	110	440	1,7	
	2	ø5	2	[Diagram]	72	144		0,2
	Total							1,7
V 25=V 30=V 32 V 36=V 38=V 42 V 43=V 45=V 46 V 51=V 52=V 53 V 54=V 55	1	ø8	4	[Diagram]	103	412	1,6	
	2	ø5	2	[Diagram]	72	144		0,2
	Total							1,6
V 34	1	ø8	2	[Diagram]	96	192	0,8	
	2	ø8	2	[Diagram]	103	206	0,8	
	3	ø5	2	[Diagram]	72	144		0,2
Total							1,6	0,2

Elemento	Pos.	Diam.	Q.	Esquema (cm)	Comp. (cm)	Total (cm)	CA-50 (kg)	CA-60 (kg)
V 1=V 14	1	ø8	2	[Diagram]	112	224	0,9	
	2	ø8	2	[Diagram]	119	238	0,9	
	3	ø5	3	[Diagram]	72	216		0,3
Total							1,8	0,3
V 2	1	ø12,5	2	[Diagram]	460	920	8,9	
	2	ø8	2	[Diagram]	685	1370	5,4	
	3	ø8	2	[Diagram]	782	1564	6,2	
	4	ø8	2	[Diagram]	423	846	3,3	
	5	ø8	2	[Diagram]	220	440	1,7	
	6	ø5	86	[Diagram]	72	4752		7,5
Total							25,5	7,5

Resumo Aço	Comp. total (m)	Peso (kg)	Total
CA-50 ø8	836,6	330	
ø10	84,5	52	
ø12,5	25,4	24	406
CA-60 ø5	806,5	127	127
<b>Total</b>			<b>533</b>

DETALHAMENTO DAS VIGAS NÍVEL -0,30M  
 esc 1:100

**ASSOMASUL**  
Associação dos Municípios de Mato Grosso do Sul  
 Municipalismo atuante. Estado forte.

**CENTRAL DE PROJETOS**

---

TIPO DA OBRA: AMPLIAÇÃO DO CENTRO DE ESPECIALIDADES ODONTOLÓGICAS

ENDEREÇO: AV. FÁTIMA DO SUL, S/Nº

CIDADE: NAVIRAÍ MS

---

PREFEITURA MUNICIPAL DE NAVIRAÍ  
 PREFEITO: JOSÉ IZAUIR DE MACEDO  
 CNPJ: 03.155.934/0001-90

---

AUTOR DO PROJETO: RENATO YOUSU ESARI TÍTULO PROFISSIONAL: ENGENHEIRO CIVIL - CREA 17396D	ASSUNTO: ESTRUTURAL EDIFICAÇÃO CONTEÚDO: Detalhamento das vigas nível: -0,30m
---	--

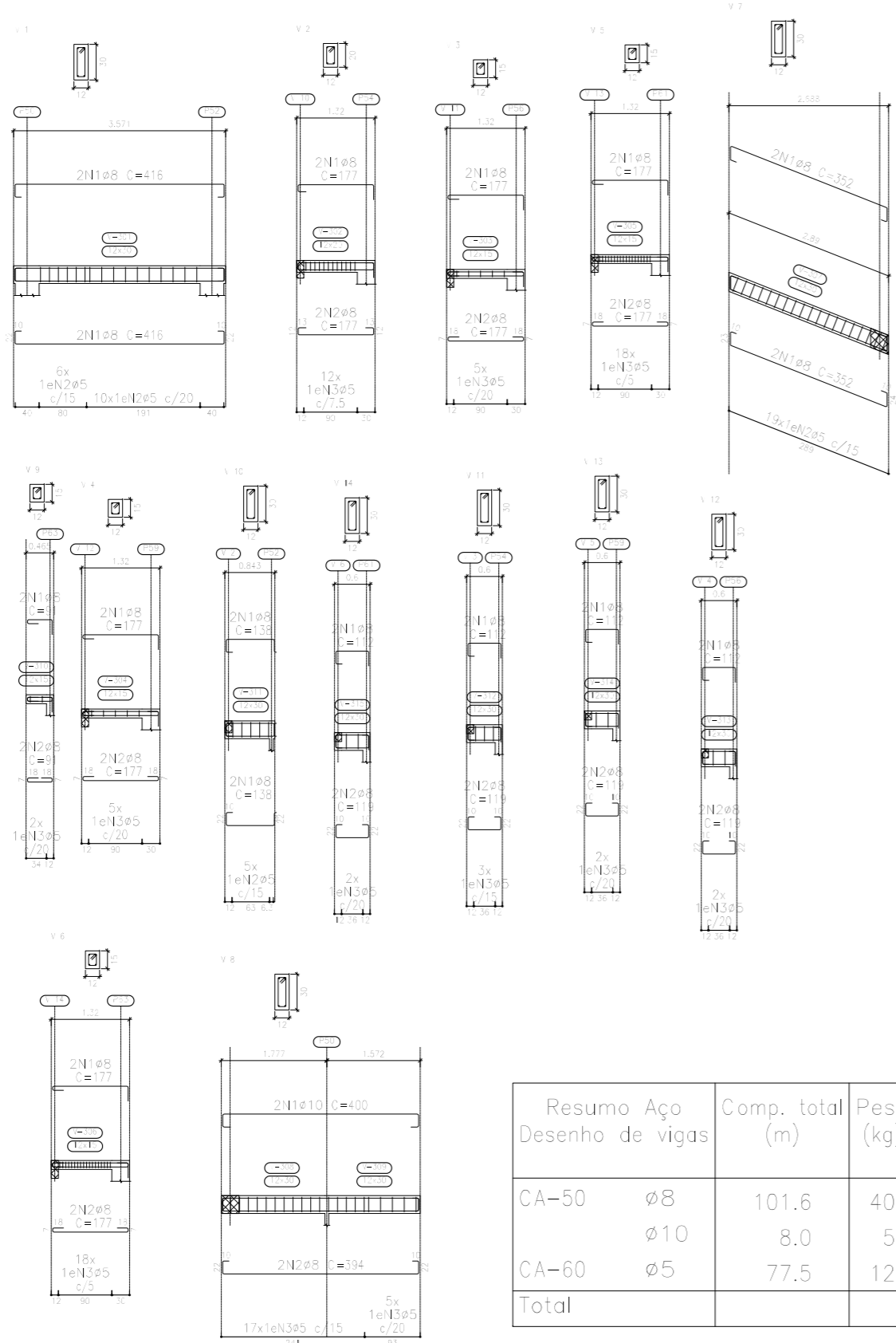
---

ÁREA DA INTERVENÇÃO: 292,80 m² ÁREA A CONSTRUIR: 292,80 m² ESCALA INDICADA: -0,30m DATA: JANEIRO/2019	FOLHA Nº: 13/20
--	-----------------









Resumo Aço	Comp. total (m)	Peso (kg)	Total
CA-50 ø8	101.6	40	
ø10	8.0	5	45
CA-60 ø5	77.5	12	12
<b>Total</b>			<b>57</b>

Nível 3,80m  
 Desenho de vigas  
 Concreto: C25, em geral  
 Aço das barras: CA-50 e CA-60  
 Aço dos estribos: CA-50 e CA-60  
 Escala vigas 1:100  
 Escala seções 1:50  
 Escala aberturas 1:50

**DETALHAMENTO DAS VIGAS NÍVEL 3,80M**  
 esc 1:100

Elemento	Pos.	Diam.	Q.	Esquema (cm)	Comp. (cm)	Total (cm)	CA-50 (kg)	CA-60 (kg)
V.1	1	ø8	4		416	1664	6.6	
	2	ø5	16		72	1152		1.8
<b>Total:</b>							<b>6.6</b>	<b>1.8</b>
V.2	1	ø8	2		177	354	1.4	
	2	ø8	2		177	354	1.4	
	3	ø5	12		52	624		1.0
<b>Total:</b>							<b>2.8</b>	<b>1.0</b>
V.3	1	ø8	2		177	354	1.4	
	2	ø8	2		177	354	1.4	
	3	ø5	5		42	210		0.3
<b>Total:</b>							<b>2.8</b>	<b>0.3</b>
V.4	1	ø8	2		177	354	1.4	
	2	ø8	2		177	354	1.4	
	3	ø5	5		42	210		0.3
<b>Total:</b>							<b>2.8</b>	<b>0.3</b>
V.5	1	ø8	2		177	354	1.4	
	2	ø8	2		177	354	1.4	
	3	ø5	18		42	756		1.2
<b>Total:</b>							<b>2.8</b>	<b>1.2</b>
V.6	1	ø8	2		177	354	1.4	
	2	ø8	2		177	354	1.4	
	3	ø5	18		42	756		1.2
<b>Total:</b>							<b>2.8</b>	<b>1.2</b>
V.7	1	ø8	4		352	1408	5.6	
	2	ø5	19		72	1368		2.1
<b>Total:</b>							<b>5.6</b>	<b>2.1</b>
V.8	1	ø10	2		400	800	4.9	
	2	ø8	2		394	788	3.1	
	3	ø5	22		72	1584		2.5
<b>Total:</b>							<b>8.0</b>	<b>2.5</b>
V.9	1	ø8	2		91	182	0.7	
	2	ø8	2		91	182	0.7	
	3	ø5	2		42	84		0.1
<b>Total:</b>							<b>1.4</b>	<b>0.1</b>
V.10	1	ø8	4		138	552	2.2	
	2	ø5	5		72	360		0.6
<b>Total:</b>							<b>2.2</b>	<b>0.6</b>
V.11	1	ø8	2		112	224	0.9	
	2	ø8	2		119	238	0.9	
	3	ø5	3		72	216		0.3
<b>Total:</b>							<b>1.8</b>	<b>0.3</b>
V.12	1	ø8	2		112	224	0.9	
	2	ø8	2		119	238	0.9	
	3	ø5	2		72	144		0.2
<b>Total:</b>							<b>1.8</b>	<b>0.2</b>
V.13	1	ø8	2		112	224	0.9	
	2	ø8	2		119	238	0.9	
	3	ø5	2		72	144		0.2
<b>Total:</b>							<b>1.8</b>	<b>0.2</b>
V.14	1	ø8	2		112	224	0.9	
	2	ø8	2		119	238	0.9	
	3	ø5	2		72	144		0.2
<b>Total:</b>							<b>1.8</b>	<b>0.2</b>
						ø5:	0.0	12.0
						ø8:	40.1	0.0
						ø10:	4.9	0.0
						<b>Total:</b>	<b>45.0</b>	<b>12.0</b>

**ASSOMASUL**  
Associação dos Municípios de Mato Grosso do Sul  
 Municipalismo atuante. Estado forte.

**CENTRAL DE PROJETOS**

---

TIPO DA OBRA: AMPLIAÇÃO DO CENTRO DE ESPECIALIDADES ODONTOLÓGICAS

ENDEREÇO: AV. FÁTIMA DO SUL, S/Nº

CIDADE: NAVIRAÍ MS

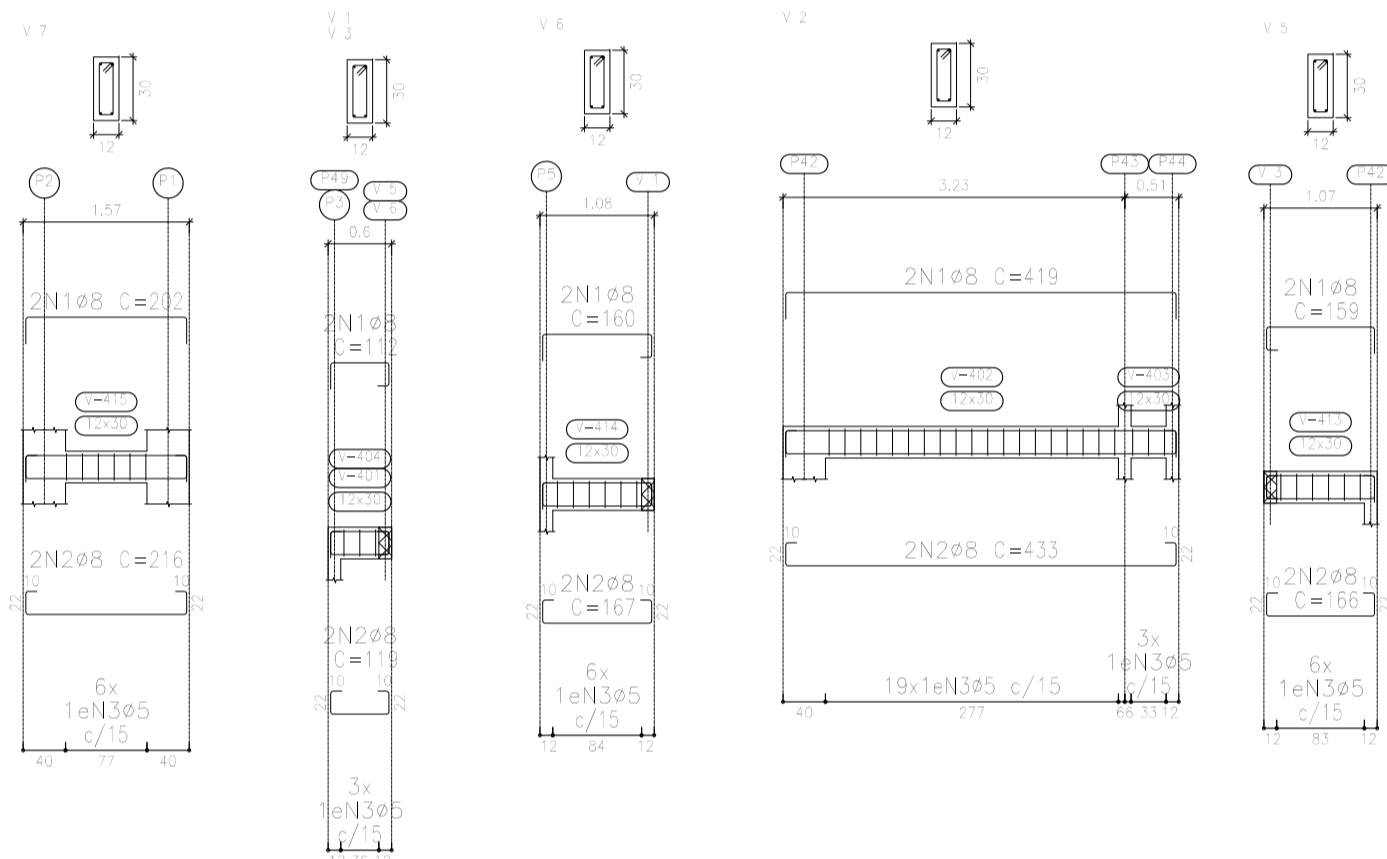
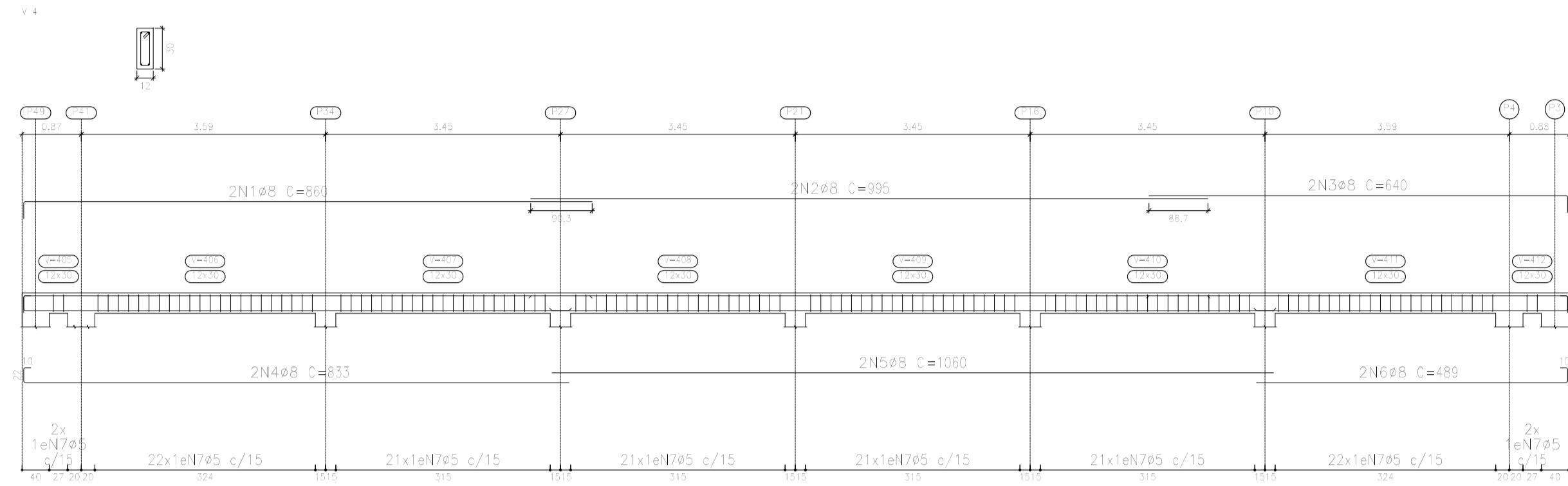
---

PROPRIETÁRIO: PREFEITURA MUNICIPAL DE NAVIRAÍ  
 PREFEITO JOSE IZAURI DE MACEDO  
 CNPJ: 03.155.934/0001-90

AUTOR DO PROJETO: RENATO YOUZO ESAKI  
 TÍTULO PROFISSIONAL: ENGENHEIRO CIVIL - CREA 17396D

---

ÁREA DA INTERVENÇÃO	292,80 m²	ASSUNTO: ESTRUTURAL EDIFICAÇÃO	FOLHA Nº
ÁREA À CONSTRUIR	292,80 m²		
ESCALA INDICADA		CONTEÚDO: Detalhamento das vigas nível: 3,80m	<b>15/20</b>
DATA	JANEIRO/2019		



**DETALHAMENTO DAS VIGAS NÍVEL 4,25M**  
esc 1:100

Resumo Aço	Comp. total (m)	Peso (kg)	Total
CA-50 ø8	145.2	57	57
CA-60 ø5	128.2	20	20
<b>Total</b>			<b>77</b>

Nível 4,25m  
 Desenho de vigas  
 Concreto: C25, em geral  
 Aço das barras: CA-50 e CA-60  
 Aço dos estribos: CA-50 e CA-60  
 Escala vigas 1:100  
 Escala seções 1:50  
 Escala aberturas 1:50

Elemento	Pos.	Diam.	Q.	Esquema (cm)	Comp. (cm)	Total (cm)	CA-50 (kg)	CA-60 (kg)	
V 1=V 3	1	ø8	2		112	224	0.9		
	2	ø8	2		119	238	0.9		
	3	ø5	3		72	216		0.3	
Total:							1.8	0.3	
(x2):							3.6	0.6	
V 2	1	ø8	2		419	836	3.3		
	2	ø8	2		433	866	3.4		
	3	ø5	22		72	1584		2.5	
Total:							6.7	2.5	
V 4	1	ø8	2		860	1720	6.8		
	2	ø8	2		995	1990	7.9		
	3	ø8	2		640	1280	5.1		
	4	ø8	2		833	1666	6.6		
	5	ø8	2		1060	2120	8.4		
	6	ø8	2		489	978	3.9		
	7	ø5	132		72	9504		14.9	
Total:							38.7	14.9	
V 5	1	ø8	2		159	318	1.3		
	2	ø8	2		166	332	1.3		
	3	ø5	6		72	432		0.7	
Total:							2.6	0.7	
V 6	1	ø8	2		160	320	1.3		
	2	ø8	2		167	334	1.3		
	3	ø5	6		72	432		0.7	
Total:							2.6	0.7	
V 7	1	ø8	2		202	404	1.6		
	2	ø8	2		216	432	1.7		
	3	ø5	6		72	432		0.7	
Total:							3.3	0.7	
							ø5:	0.0	20.1
							ø8:	57.5	0.0
							<b>Total:</b>	<b>57.5</b>	<b>20.1</b>

**ASSOMASUL**  
 Associação dos Municípios de Mato Grosso do Sul  
 Municipalismo atuante. Estado forte.



CENTRAL DE PROJETOS

TIPO DA OBRA: AMPLIAÇÃO DO CENTRO DE ESPECIALIDADES ODONTOLÓGICAS

ENDEREÇO: AV. FÁTIMA DO SUL, S/Nº

CIDADE: NAVIRAÍ MS

PROPRIETÁRIO: PREFEITURA MUNICIPAL DE NAVIRAÍ  
 CNPJ: PREFEITO JOSE IZAURI DE MACEDO  
 CNPJ: 03.155.934/0001-90

AUTOR DO PROJETO: RENATO YOUZO ESAKI  
 TÍTULO PROFISSIONAL: ENGENHEIRO CIVIL - CREA 17396D

ÁREA DA INTERVENÇÃO: 292,80 m²

ÁREA À CONSTRUIR: 292,80 m²

ESCALA INDICADA:

DATA: JANEIRO/2019

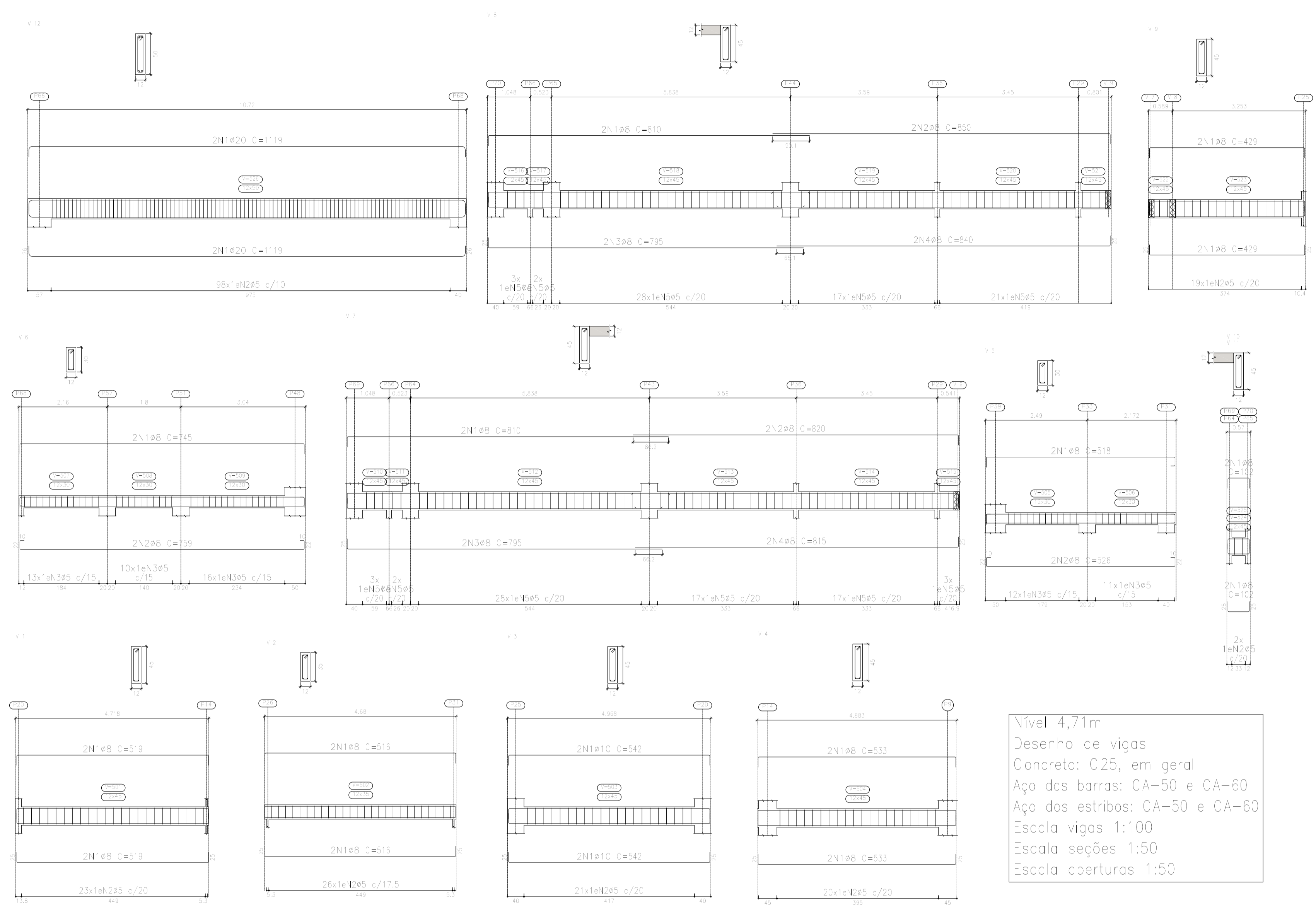
ASSUNTO: ESTRUTURAL EDIFICAÇÃO

CONTEÚDO: Detalhamento das vigas nível:  
 4,25m

FOLHA Nº

16/20





Nível 4,71m  
 Desenho de vigas  
 Concreto: C25, em geral  
 Aço das barras: CA-50 e CA-60  
 Aço dos estribos: CA-50 e CA-60  
 Escala vigas 1:100  
 Escala seções 1:50  
 Escala aberturas 1:50

Resumo Desenho de vigas	Aço	Comp. total (m)	Peso (kg)	Total
CA-50	ø8	269.7	106	
	ø10	21.7	13	
	ø20	44.8	110	229
CA-60	ø5	408.3	64	64
<b>Total</b>				<b>293</b>

V 12	1	ø20	4	1119	4476	110.4	
	2	ø5	98	112	10976		17.2
				<b>Total:</b>		<b>110.4</b>	<b>17.2</b>
				ø5:	0.0	64.0	
				ø8:	106.5	0.0	
				ø10:	13.4	0.0	
				ø20:	110.4	0.0	
				<b>Total:</b>	<b>230.3</b>	<b>64.0</b>	

Elemento	Pos.	Diam.	Q.	Esquema (cm)	Comp. (cm)	Total (cm)	CA-50 (kg)	CA-60 (kg)
V 1	1	ø8	4	469	519	2076	8.2	
	2	ø5	23		102	2346		3.7
	Total:							8.2
V 2	1	ø8	4	466	516	2064	8.1	
	2	ø5	26		82	2132		3.3
	Total:							8.1
V 3	1	ø10	4	492	542	2168	13.4	
	2	ø5	21		102	2142		3.4
	Total:							13.4
V 4	1	ø8	4	483	533	2132	8.4	
	2	ø5	20		102	2040		3.2
	Total:							8.4
V 5	1	ø8	2	461	518	1036	4.1	
	2	ø8	2	461	526	1052	4.2	
	3	ø5	23		72	1656		2.6
Total:							8.3	2.6
V 6	1	ø8	2	695	745	1490	5.9	
	2	ø8	2	695	759	1518	6.0	
	3	ø5	39		72	2808		4.4
Total:							11.9	4.4
V 7	1	ø8	2	785	810	1620	6.4	
	2	ø8	2	795	820	1640	6.5	
	3	ø8	2	770	795	1590	6.3	
	4	ø8	2	790	815	1630	6.4	
	5	ø5	70		102	7140		11.2
Total:							25.6	11.2
V 8	1	ø8	2	785	810	1620	6.4	
	2	ø8	2	825	850	1700	6.7	
	3	ø8	2	770	795	1590	6.3	
	4	ø8	2	815	840	1680	6.6	
	5	ø5	71		102	7242		11.4
Total:							26.0	11.4
V 9	1	ø8	4	373	429	1716	6.8	
	2	ø5	19		102	1938		3.0
Total:							6.8	3.0
V 10=V 11	1	ø8	4	52	102	408	1.6	
	2	ø5	2		102	204		0.3
Total:							1.6	0.3
(x2):							3.2	0.6

**DETALHAMENTO DAS VIGAS NÍVEL 4,71M**  
 esc 1:100



**ASSOMASUL**  
 Associação dos Municípios de Mato Grosso do Sul  
 Municipalismo atuante. Estado forte.

CENTRAL DE PROJETOS

---

TIPO DA OBRA: AMPLIAÇÃO DO CENTRO DE ESPECIALIDADES ODONTOLÓGICAS

ENDEREÇO: AV. FÁTIMA DO SUL, S/Nº

CIDADE: NAVIRAÍ MS

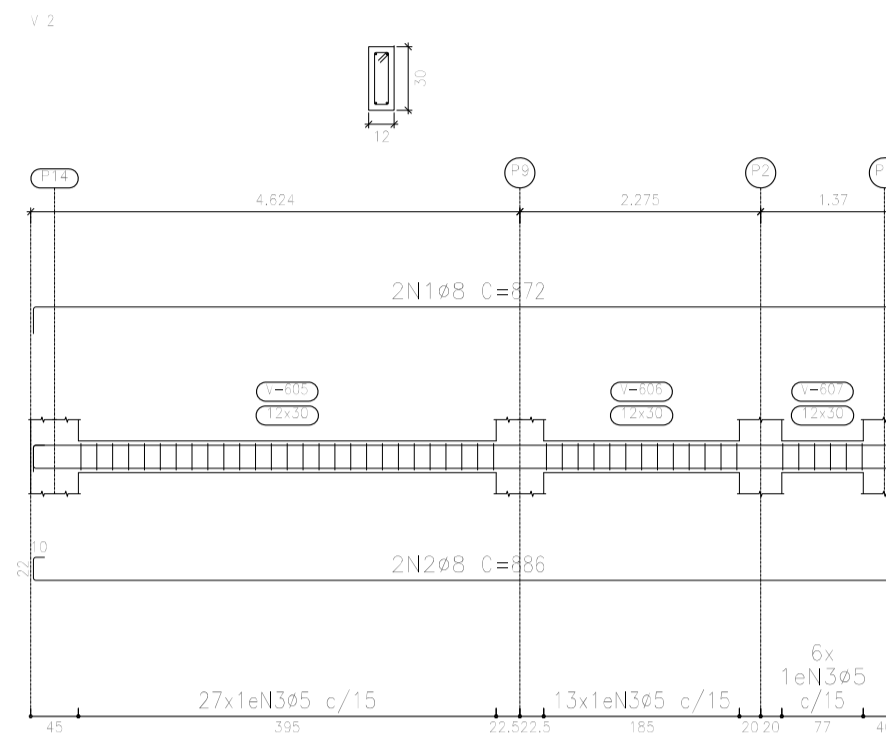
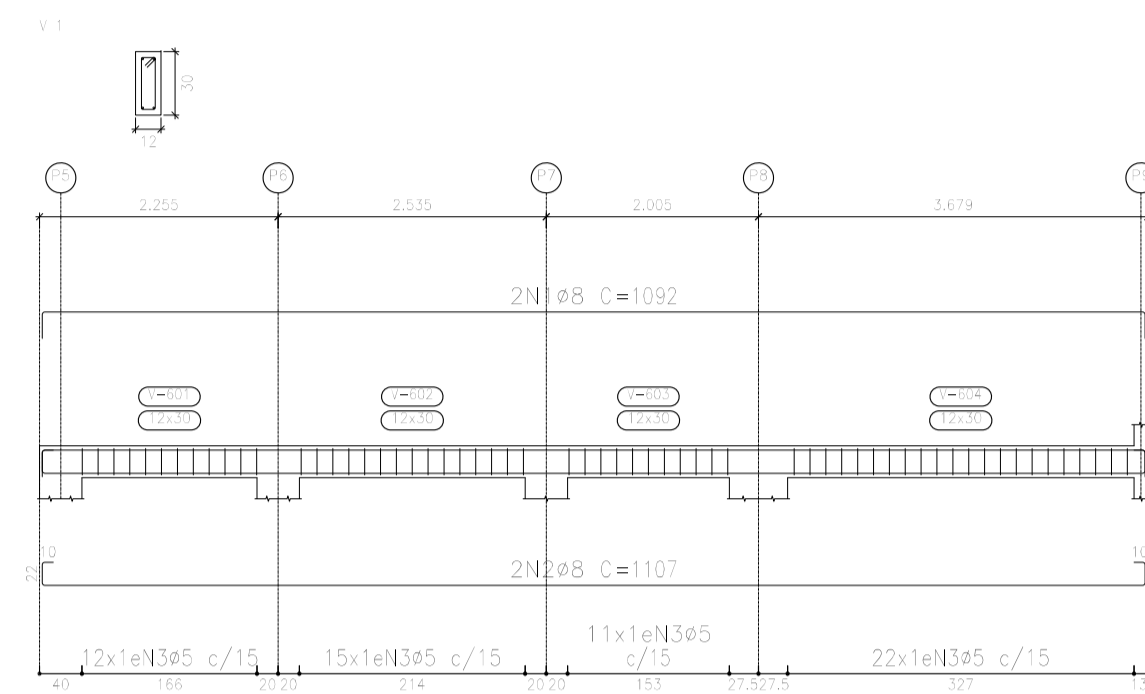
---

PROPRIETÁRIO: PREFEITURA MUNICIPAL DE NAVIRAÍ  
 PREFEITO JOSE IZAURI DE MACEDO  
 CNPJ: 03.155.934/0001-90

AUTOR DO PROJETO: RENATO YOUZO ESAKI  
 TÍTULO PROFISSIONAL: ENGENHEIRO CIVIL - CREA 17396D

---

ÁREA DA INTERVENÇÃO: 292,80 m²	ASSUNTO: ESTRUTURAL EDIFICAÇÃO	FOLHA Nº  <b>17/20</b>
ÁREA À CONSTRUIR: 292,80 m²	CONTEÚDO: Detalhamento das vigas nível:	
ESCALA INDICADA:	4,71m	
DATA: JANEIRO/2019		



Elemento	Pos.	Diam.	Q.	Esquema (cm)	Comp. (cm)	Total (cm)	CA-50 (kg)	CA-60 (kg)	
V 1	1	ø8	2		1092	2184	8,6		
	2	ø8	2		1107	2214	8,7		
	3	ø5	60		72	4320		6,8	
Total:							17,3	6,8	
V 2	1	ø8	2		872	1744	6,9		
	2	ø8	2		886	1772	7,0		
	3	ø5	46		72	3312		5,2	
Total:							13,9	5,2	
							ø5:	0,0	12,0
							ø8:	31,2	0,0
							Total:	31,2	12,0

Nível 5,65m  
 Desenho de vigas  
 Concreto: C25, em geral  
 Aço das barras: CA-50 e CA-60  
 Aço dos estribos: CA-50 e CA-60  
 Escala vigas 1:100  
 Escala seções 1:50  
 Escala aberturas 1:50

Resumo Aço	Comp. total (m)	Peso (kg)	Total
CA-50 ø8	79,1	31	31
CA-60 ø5	76,3	12	12
Total			43

**DETALHAMENTO DAS VIGAS NÍVEL 5,65M**  
 esc 1:100

**ASSOMASUL**  
 Associação dos Municípios de Mato Grosso do Sul  
 Municipalismo atuante. Estado forte.



CENTRAL DE PROJETOS

TIPO DA OBRA: AMPLIAÇÃO DO CENTRO DE ESPECIALIDADES ODONTOLÓGICAS

ENDEREÇO: AV. FÁTIMA DO SUL, S/Nº

CIDADE: NAVIRAÍ MS

PROPRIETÁRIO: PREFEITURA MUNICIPAL DE NAVIRAÍ  
 CNPJ: PREFEITO JOSE IZAURI DE MACEDO  
 CNPJ: 03.155.934/0001-90

AUTOR DO PROJETO: RENATO YOUZO ESAKI  
 TÍTULO PROFISSIONAL: ENGENHEIRO CIVIL - CREA 17396D

ÁREA DA INTERVENÇÃO: 292,80 m²

ÁREA À CONSTRUIR: 292,80 m²

ESCALA INDICADA:

DATA:

ASSUNTO: ESTRUTURAL EDIFICAÇÃO

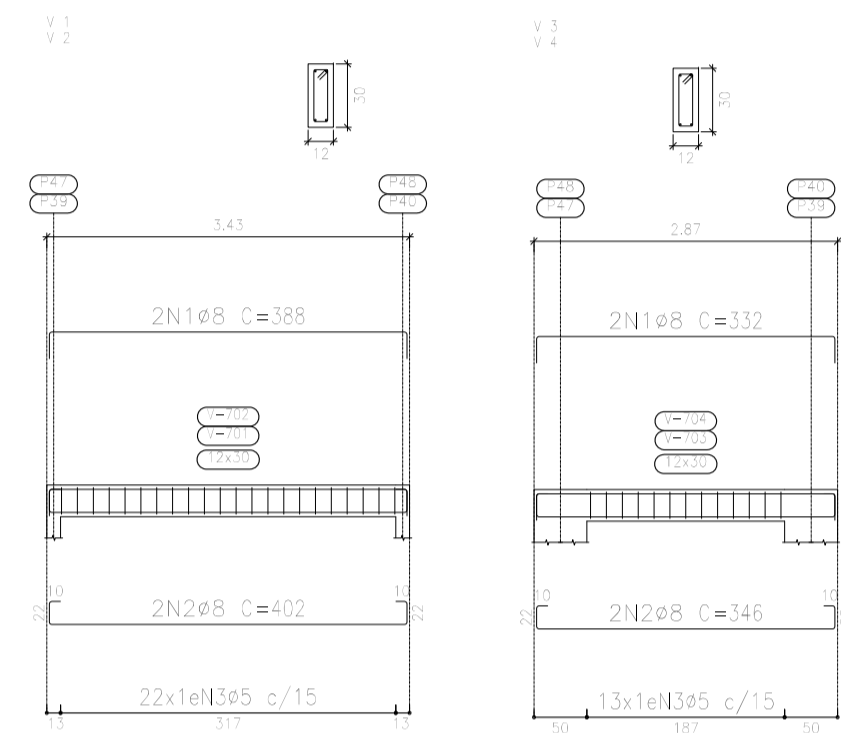
CONTEÚDO: Detalhamento das vigas nível:  
 5,65m

JANEIRO/2019

FOLHA Nº

18/20





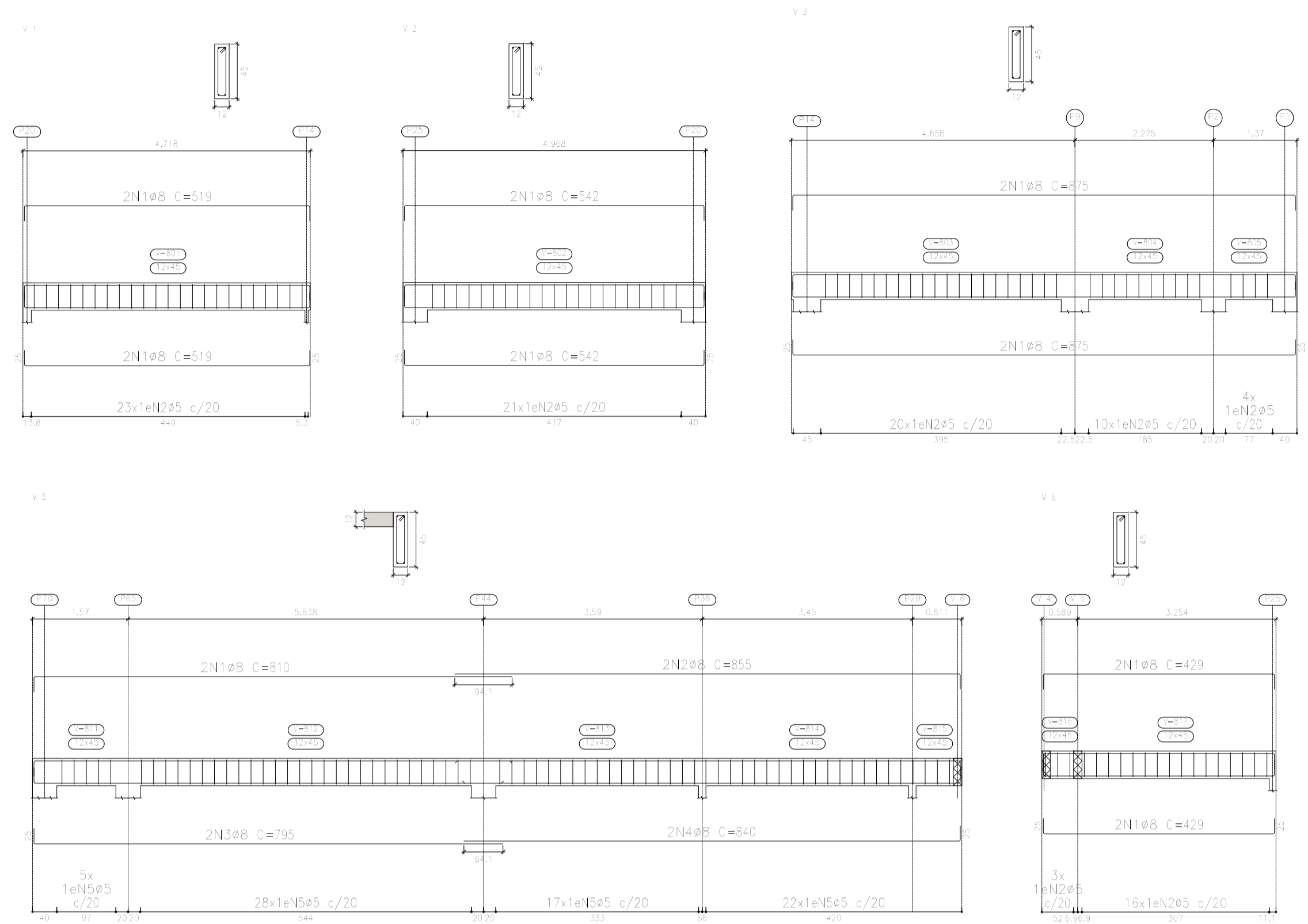
Elemento	Pos.	Diam.	Q.	Esquema (cm)	Comp. (cm)	Total (cm)	CA-50 (kg)	CA-60 (kg)
V 1=V 2	1	Ø8	2		388	776	3.1	
	2	Ø8	2		402	804	3.2	
	3	Ø5	22		72	1584		2.5
						Total:	6.3	2.5
						(x2):	12.6	5.0
V 3=V 4	1	Ø8	2		332	664	2.6	
	2	Ø8	2		346	692	2.7	
	3	Ø5	13		72	936		1.5
						Total:	5.3	1.5
						(x2):	10.6	3.0
						Ø5:	0.0	8.0
						Ø8:	23.2	0.0
						Total:	23.2	8.0

Resumo Aço	Desenho de vigas	Comp. total (m)	Peso (kg)	Total
CA-50	Ø8	58.7	23	23
CA-60	Ø5	50.4	8	8
Total				31

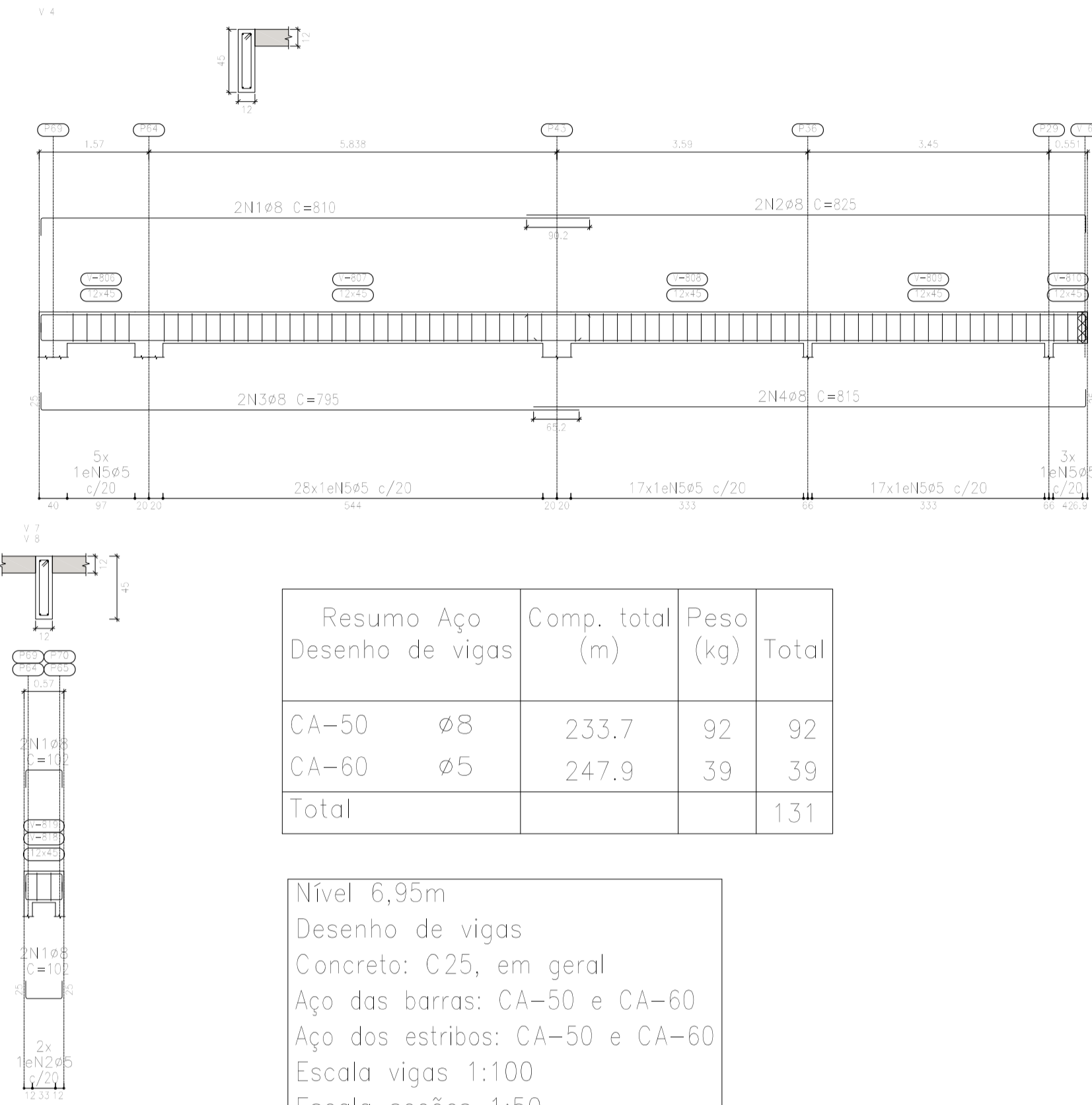
Nível 6,15m  
 Desenho de vigas  
 Concreto: C25, em geral  
 Aço das barras: CA-50 e CA-60  
 Aço dos estribos: CA-50 e CA-60  
 Escala vigas 1:100  
 Escala seções 1:50  
 Escala aberturas 1:50

**DETALHAMENTO DAS VIGAS NÍVEL 6,15M**  
 esc 1:100

<b>ASSOMASUL</b> Associação dos Municípios de Mato Grosso do Sul Municipalismo atuante. Estado forte.		<b>CENTRAL DE PROJETOS</b>	
TIPO DA OBRA: AMPLIAÇÃO DO CENTRO DE ESPECIALIDADES ODONTOLÓGICAS			
ENDEREÇO: AV. FÁTIMA DO SUL, S/Nº			
CIDADE: NAVIRAÍ MS			
PROPRIETÁRIO CNPJ		PREFEITURA MUNICIPAL DE NAVIRAÍ PREFEITO JOSE IZAURI DE MACEDO CNPJ: 03.155.934/0001-90	
AUTOR DO PROJETO TÍTULO PRFIFSSIONAL		RENATO YOUZO ESAKI ENGENHEIRO CIVIL - CREA 17396D	
ÁREA DA INTERVENÇÃO	292,80 m²	ASSUNTO: ESTRUTURAL EDIFICAÇÃO	FOLHA Nº
ÁREA À CONSTRUIR	292,80 m²		
ESCALA INDICADA		CONTEÚDO: Detalhamento das vigas nível: 6,15m	19/20
DATA	JANEIRO/2019		



**DETALHAMENTO DAS VIGAS NÍVEL 6,95M**  
esc 1:100



Resumo Aço	Comp. total (m)	Peso (kg)	Total
CA-50 Ø8	233.7	92	92
CA-60 Ø5	247.9	39	39
<b>Total</b>			<b>131</b>

Nível 6,95m  
 Desenho de vigas  
 Concreto: C25, em geral  
 Aço das barras: CA-50 e CA-60  
 Aço dos estribos: CA-50 e CA-60  
 Escala vigas 1:100  
 Escala seções 1:50  
 Escala aberturas 1:50

Elemento	Pos.	Diam.	Q.	Esquema (cm)	Comp. (cm)	Total (cm)	CA-50 (kg)	CA-60 (kg)
V 1	1	Ø8	4	489	519	2076	8,2	
	2	Ø5	23	102	2346			3,7
Total:							8,2	3,7
V 2	1	Ø8	4	432	542	2168	8,6	
	2	Ø5	21	102	2142			3,4
Total:							8,6	3,4
V 3	1	Ø8	4	825	875	3500	13,8	
	2	Ø5	34	102	3468			5,4
Total:							13,8	5,4
V 4	1	Ø8	2	785	810	1620	6,4	
	2	Ø8	2	800	825	1650	6,5	
	3	Ø8	2	770	795	1590	6,3	
	4	Ø8	2	790	815	1630	6,4	
	5	Ø5	70	102	7140			11,2
Total:							25,6	11,2
V 5	1	Ø8	2	785	810	1620	6,4	
	2	Ø8	2	830	855	1710	6,8	
	3	Ø8	2	770	795	1590	6,3	
	4	Ø8	2	815	840	1680	6,6	
	5	Ø5	72	102	7344			11,5
Total:							26,1	11,5
V 6	1	Ø8	4	379	429	1716	6,8	
	2	Ø5	19	102	1938			3,0
Total:							6,8	3,0
V 7=V 8	1	Ø8	4	52	102	408	1,6	
	2	Ø5	2	102	204			0,3
Total:							1,6	0,3
Total (x2):							3,2	0,6
Ø5:							0,0	38,8
Ø8:							92,3	0,0
Total:							92,3	38,8

**ASSOMASUL**  
Associação dos Municípios de Mato Grosso do Sul  
Municipalismo atuante. Estado forte.

**CENTRAL DE PROJETOS**

---

TIPO DA OBRA: AMPLIAÇÃO DO CENTRO DE ESPECIALIDADES ODONTOLÓGICAS

ENDEREÇO: AV. FÁTIMA DO SUL, S/Nº

CIDADE: NAVIRAÍ MS

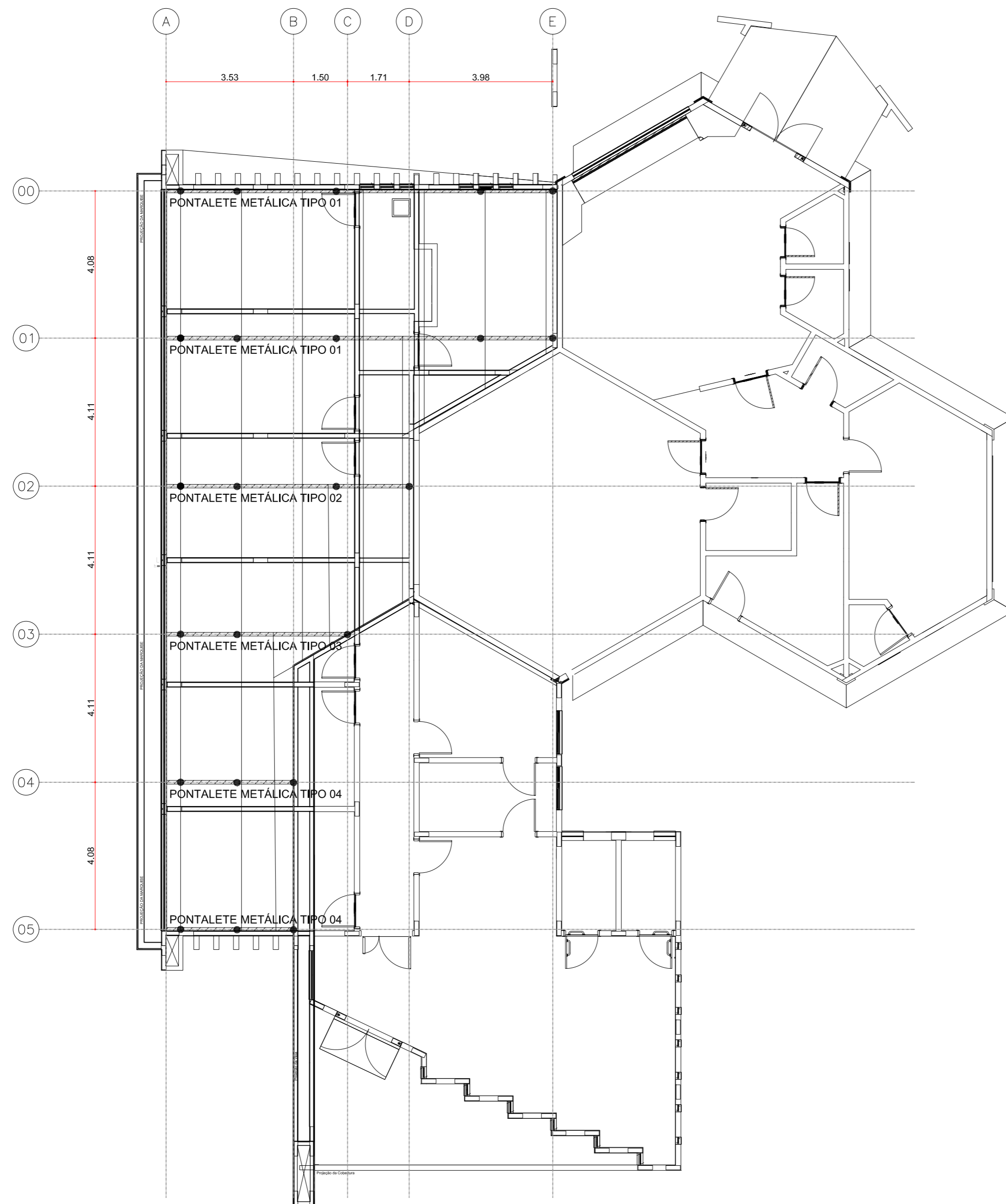
---

PROPRIETÁRIO: **PREFEITURA MUNICIPAL DE NAVIRAÍ**  
 PREFEITO JOSE IZAURI DE MACEDO  
 CNPJ: 03.155.934/0001-90

AUTOR DO PROJETO: **RENATO YOUZO ESAKI**  
 TÍTULO PROFISSIONAL: ENGENHEIRO CIVIL - CREA 17396D

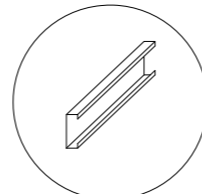
---

ÁREA DA INTERVENÇÃO	292,80 m²	ASSUNTO: ESTRUTURAL EDIFICAÇÃO CONTEÚDO: Detalhamento das vigas nível: 6,95m	FOLHA Nº  <b>20/20</b>
ÁREA À CONSTRUIR	292,80 m²		
ESCALA INDICADA			
DATA	JANEIRO/2019		

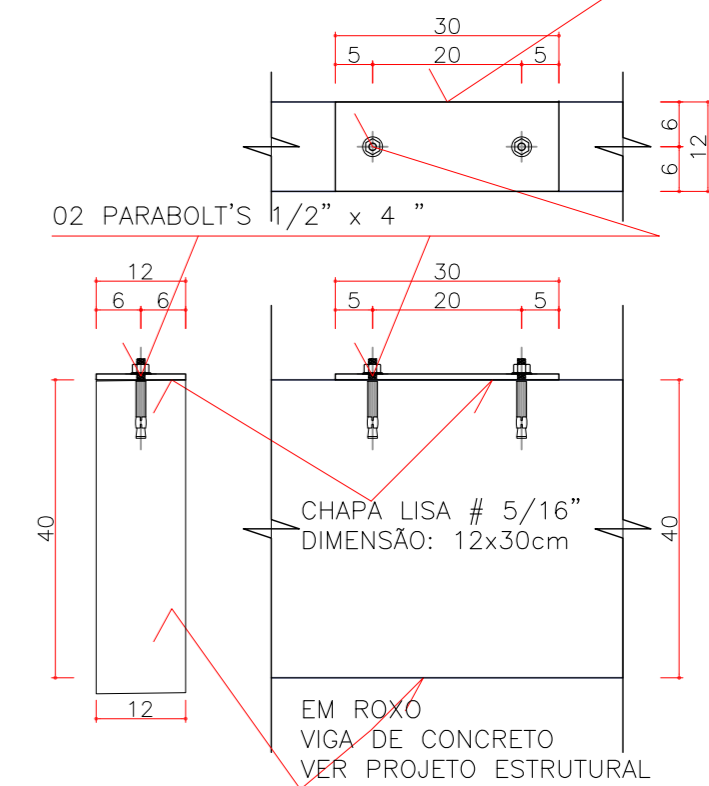


**00** CHUMBADORES TIPO 01 - EM PARABOLT  
**FORMA DA COBERTURA - ESTRUTURA METÁLICA**  
 ESCALA 1:100

TERÇAS CR ENRIJECIDO 100X40X20 #12



CHAPA LISA # 5/16"  
 DIMENSÃO: 12x30cm



**01** DETALHE DE CHUMBADOR TIPO 01  
 ESCALA 1:10

**ASSOMASUL**  
 Associação dos Municípios de Mato Grosso do Sul  
 Municipalismo atuante. Estado forte.



CENTRAL DE PROJETOS

TIPO DA OBRA AMPLIAÇÃO DO CENTRO DE ESPECIALIDADES ODONTOLÓGICAS

ENDEREÇO AV. FÁTIMA DO SUL, S/Nº

CIDADE NAVIRAÍ MS

PROPRIETÁRIO PREFEITURA MUNICIPAL DE NAVIRAÍ  
 CNPJ PREFEITO JOSE IZAURI DE MACEDO  
 CNPJ: 03.155.934/0001-90

AUTOR DO PROJETO RENATO YOUZO ESAKI  
 TÍTULO PROFISSIONAL ENGENHEIRO CIVIL - CREA 17396D

ÁREA DA INTERVENÇÃO 292,80 m²

ÁREA À CONSTRUIR 292,80 m²

ESCALA INDICADA

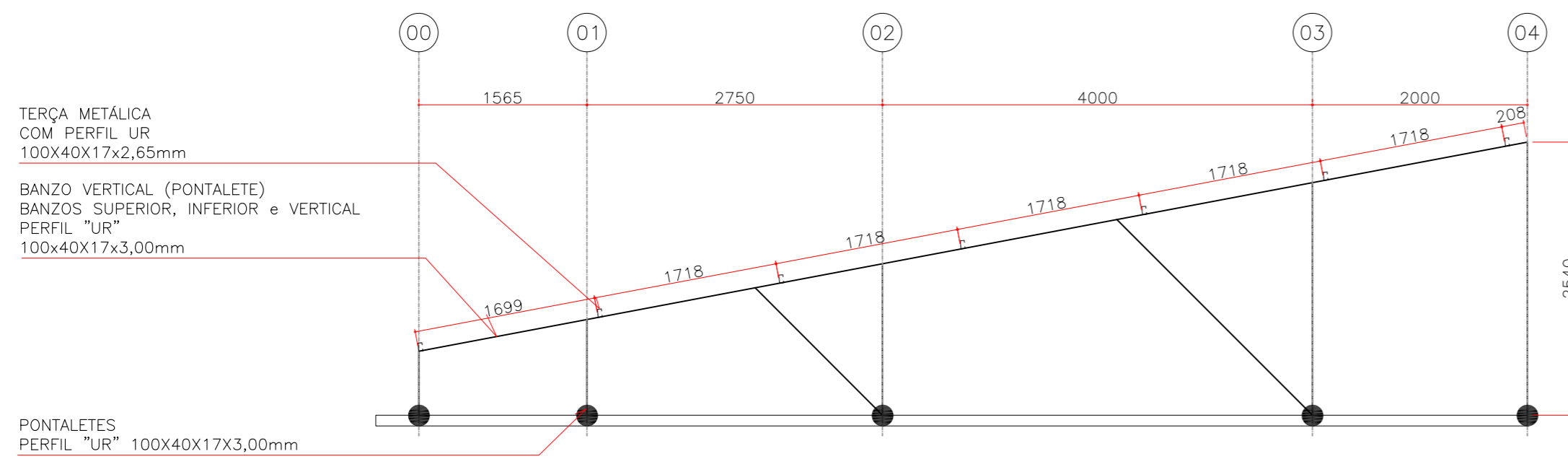
DATA JANEIRO/2019

ASSUNTO: METÁLICA EDIFICAÇÃO  
 CONTEÚDO: PAGINAÇÃO DAS VIGAS DA  
 COBERTURA NA LATERAL

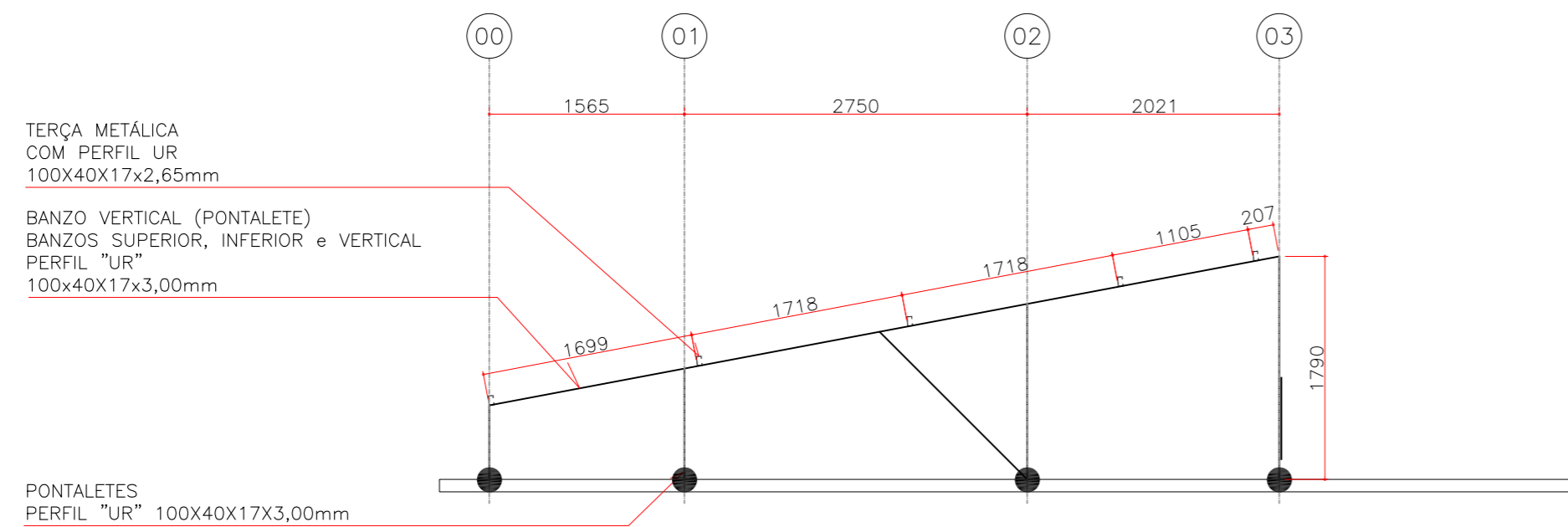
FOLHA Nº

01/04

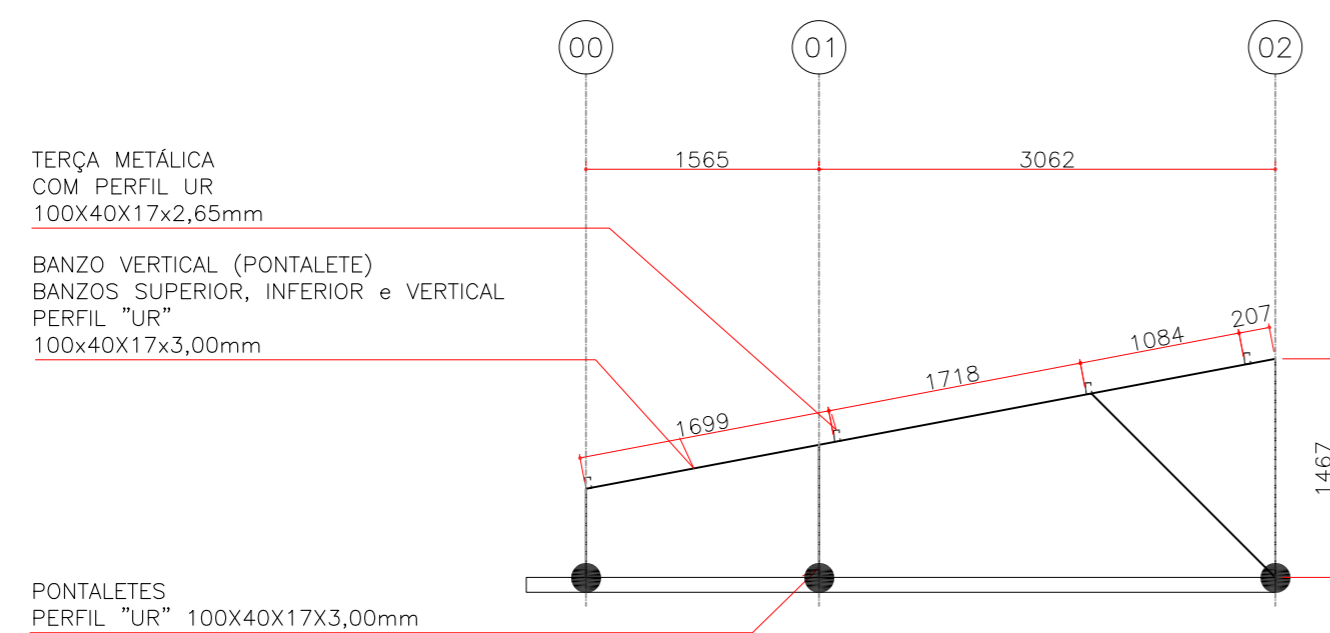




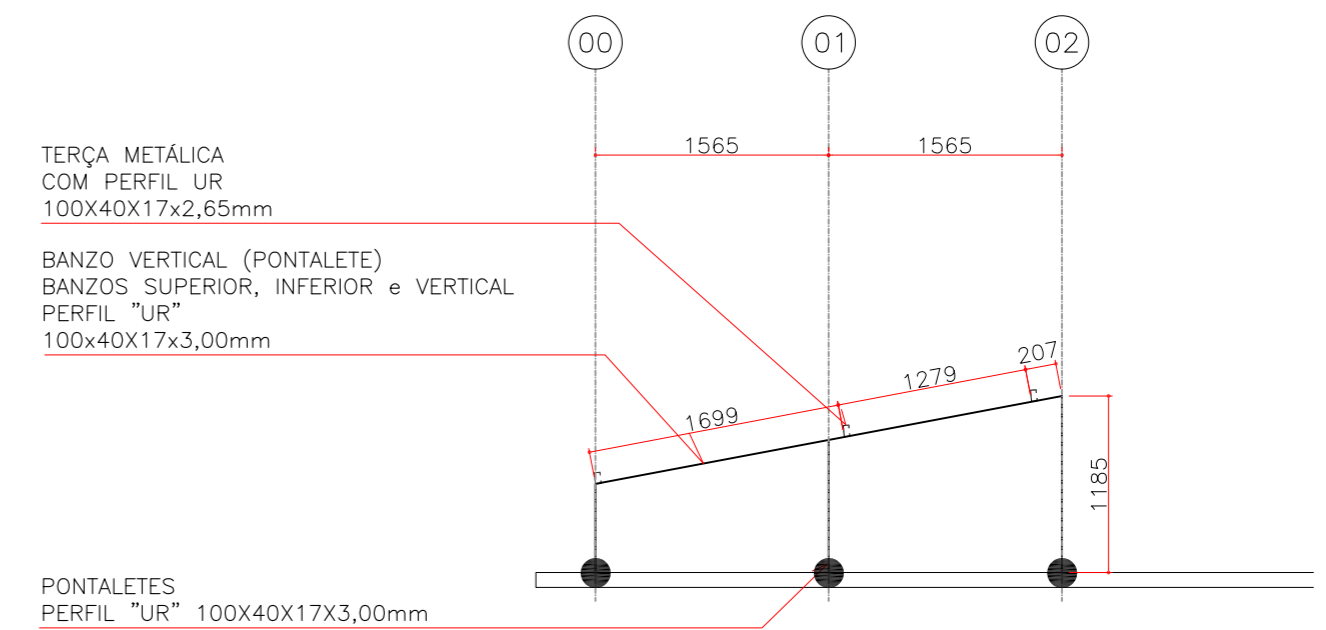
**02** DETALHE DO PONTALE TIPO 01 (2X) ● CHUMBADORES  
ESCALA 1:50



**03** DETALHE DO PONTALE TIPO 02 (1X) ● CHUMBADORES  
ESCALA 1:50

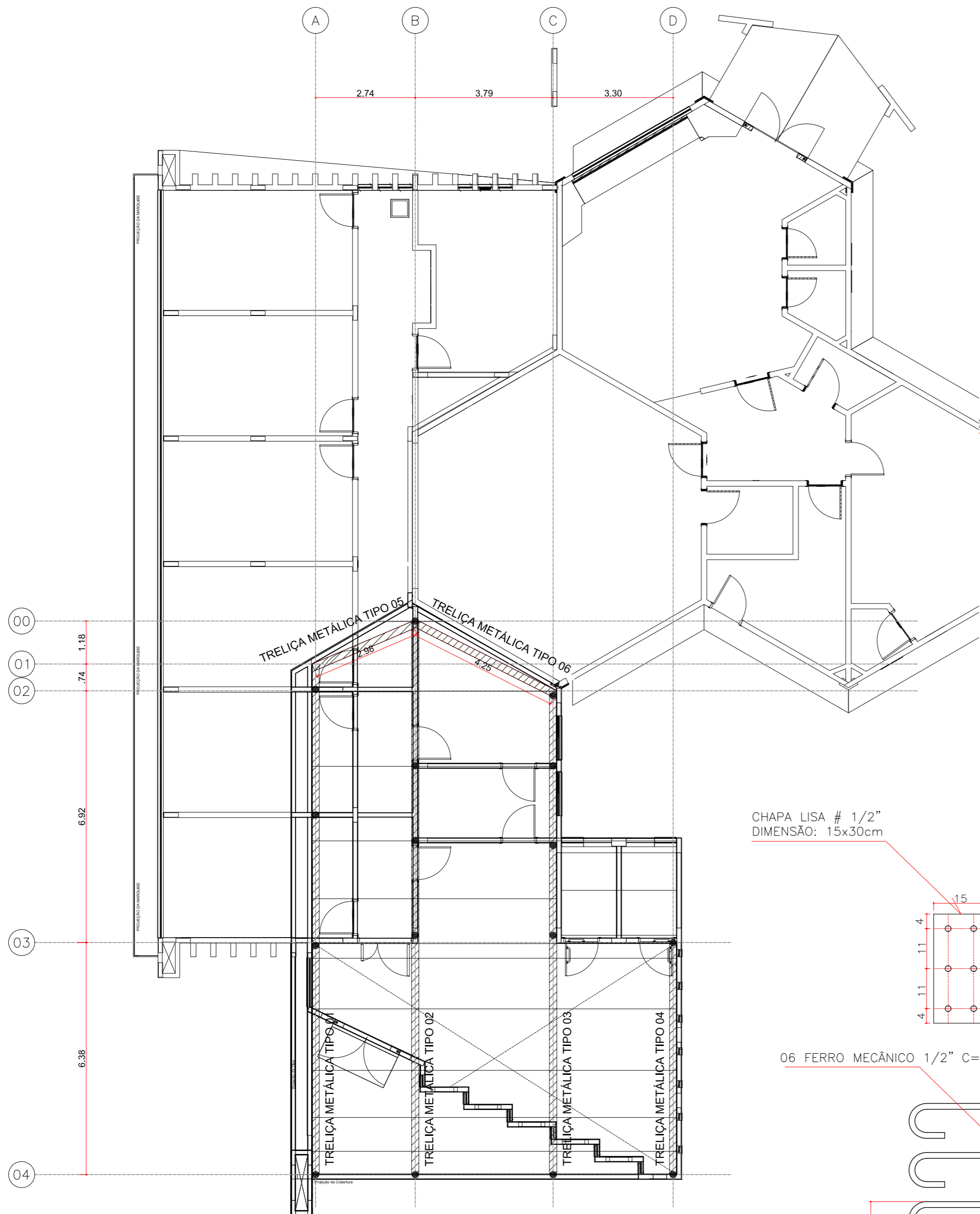


**04** DETALHE DO PONTALE TIPO 03 (1X) ● CHUMBADORES  
ESCALA 1:50

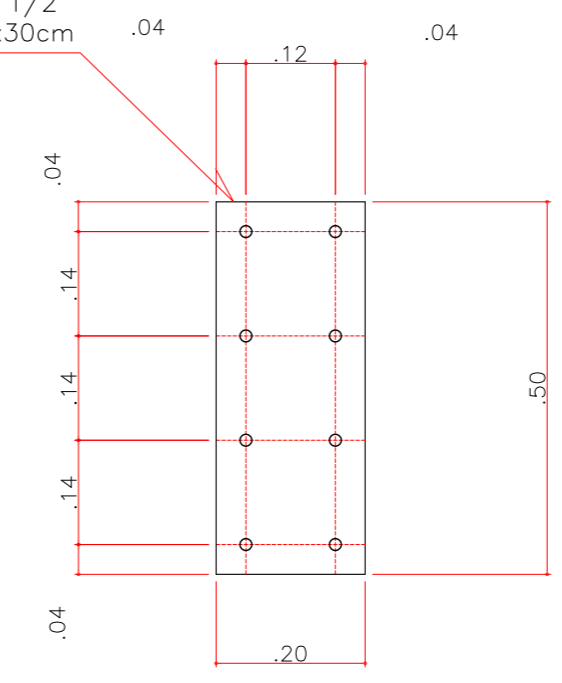


**05** DETALHE DO PONTALE TIPO 04 (2X)  
ESCALA 1:50

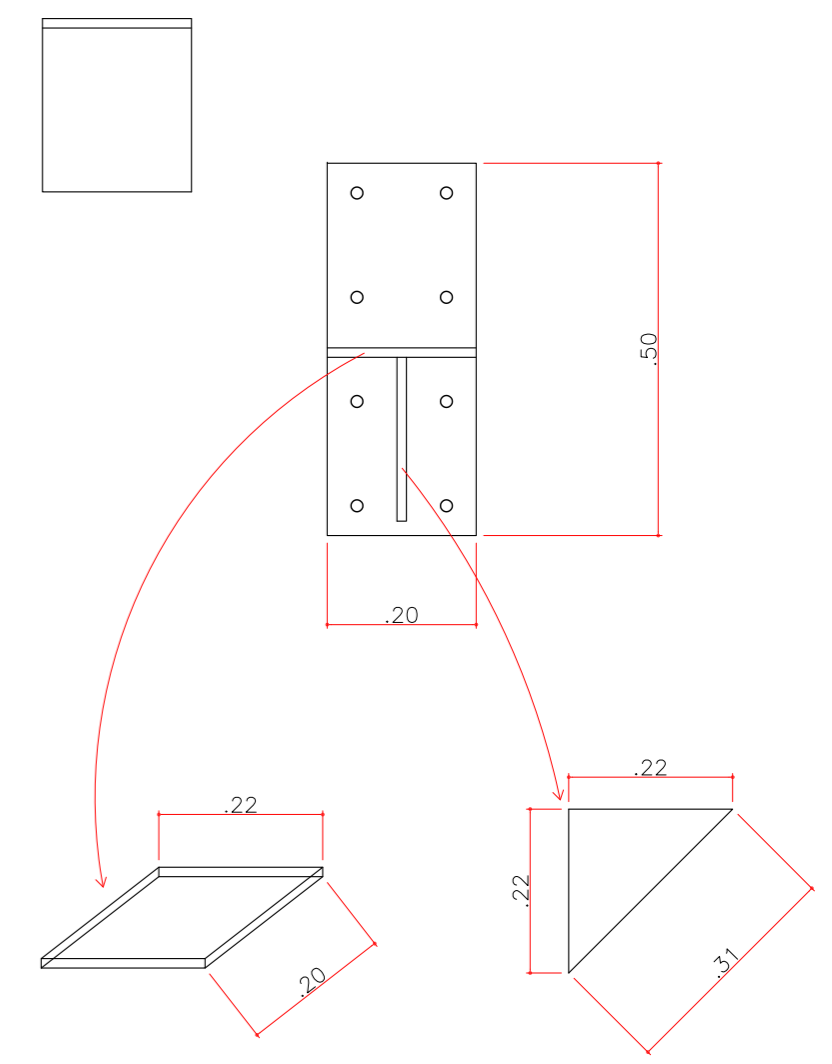
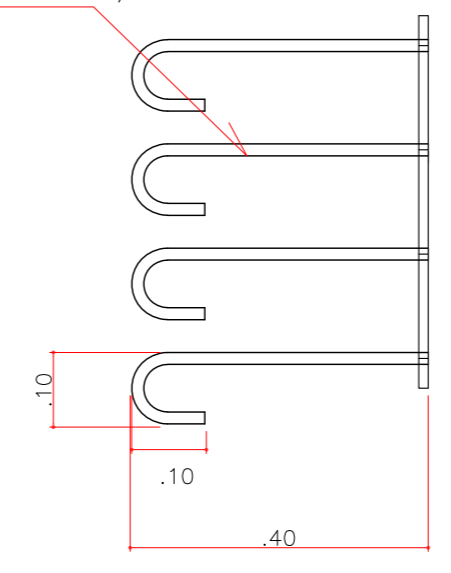
<b>ASSOMASUL</b> Associação dos Municípios de Mato Grosso do Sul Municipalismo atuante. Estado forte.		<b>CENTRAL DE PROJETOS</b>	
TIPO DA OBRA: AMPLIAÇÃO DO CENTRO DE ESPECIALIDADES ODONTOLÓGICAS			
ENDEREÇO: AV. FÁTIMA DO SUL, S/Nº			
CIDADE: NAVIRAÍ MS			
PROPRIETÁRIO CNPJ:		PREFEITURA MUNICIPAL DE NAVIRAÍ PREFEITO JOSÉ IZAURI DE MACEDO CNPJ: 03.155.934/0001-90	
AUTOR DO PROJETO TÍTULO PROFISSIONAL:		RENATO YOUZO ESAKI ENGENHEIRO CIVIL - CREA 17396D	
ÁREA DA INTERVENÇÃO	292,80 m²	ASSUNTO: METÁLICA EDIFICAÇÃO	FOLHA Nº
ÁREA À CONSTRUIR	292,80 m²		
ESCALA INDICADA		CONTEÚDO: DETALHAMENTO DAS VIGAS DA COBERTURA NA LATERAL	02/04
DATA	JANEIRO/2019		



CHAPA LISA # 1/2"  
DIMENSÃO: 15x30cm

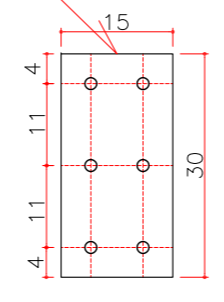


08 FERRO MECÂNICO 1/2" C=55CM

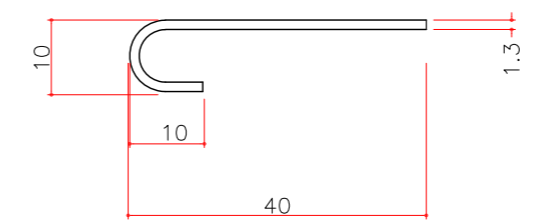


**08** DETALHE DE CHUMBADOR TIPO 03  
ESCALA 1:10

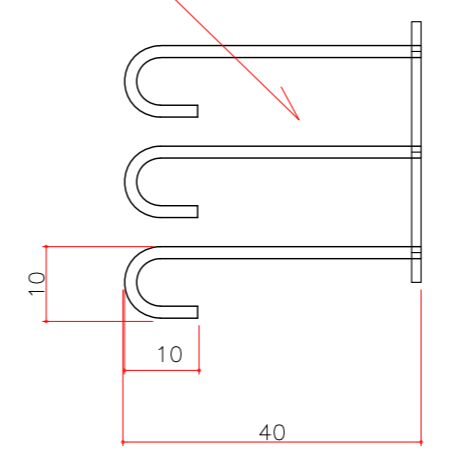
CHAPA LISA # 1/2"  
DIMENSÃO: 15x30cm



06 FERRO MECÂNICO 1/2" C=55CM



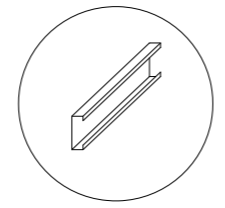
06 FERRO MECÂNICO 1/2" C=55CM



**07** DETALHE DE CHUMBADOR TIPO 02  
ESCALA 1:10

**06** FORMA DA COBERTURA - ESTRUTURA METÁLICA  
ESCALA 1:100

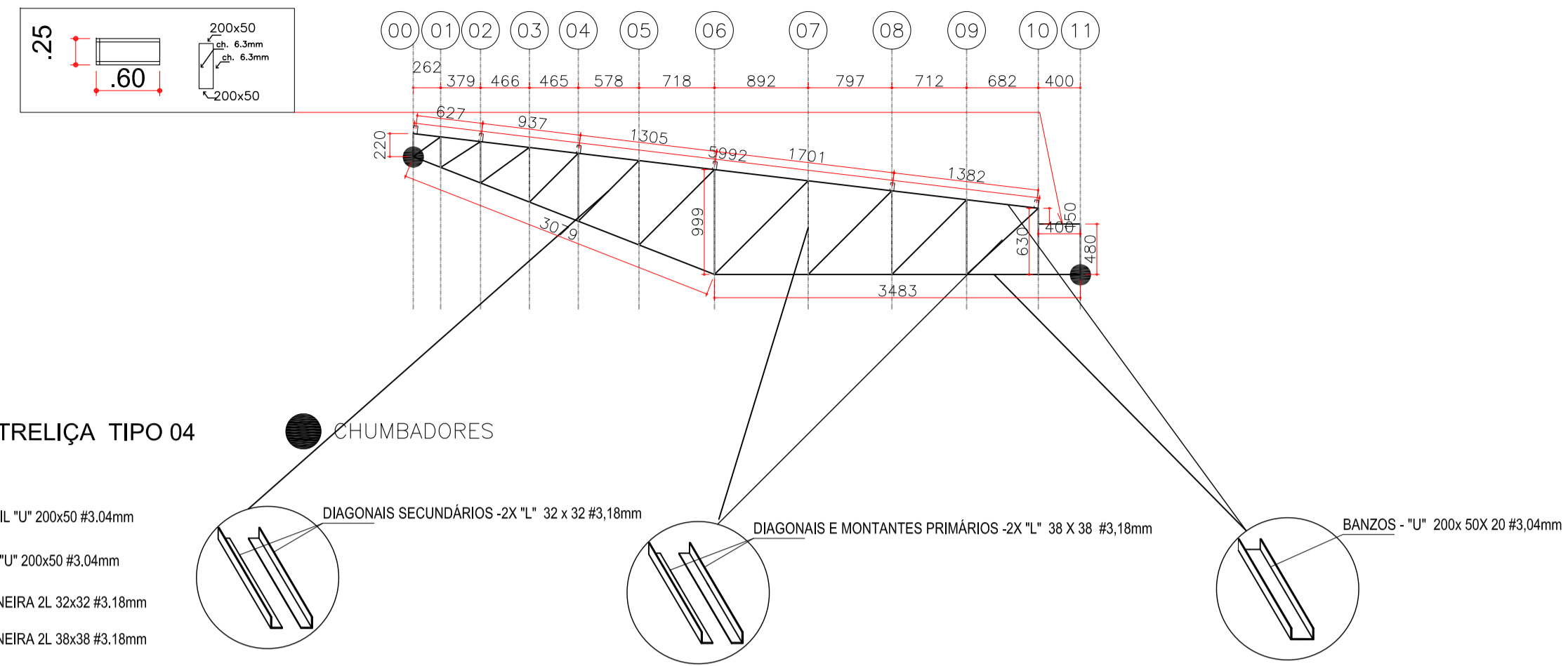
TERÇAS CR ENRRIJECIDO 100X40X20 #12



<b>ASSOMASUL</b> Associação dos Municípios de Mato Grosso do Sul Municipalismo atuante. Estado forte.		<b>CENTRAL DE PROJETOS</b>	
TIPO DA OBRA: AMPLIAÇÃO DO CENTRO DE ESPECIALIDADES ODONTOLÓGICAS			
ENDEREÇO: AV. FÁTIMA DO SUL, S/Nº			
CIDADE: NAVIRAÍ MS			
PROPRIETÁRIO CNPJ		PREFEITURA MUNICIPAL DE NAVIRAÍ PREFEITO JOSE IZAURI DE MACEDO CNPJ: 03.155.934/0001-90	
AUTOR DO PROJETO TÍTULO PROFISSIONAL		RENATO YOUZO ESAKI ENGENHEIRO CIVIL - CREA 17396D	
ÁREA DA INTERVENÇÃO 292,80 m²	ASSUNTO: METÁLICA EDIFICAÇÃO	FOLHA Nº	
ÁREA À CONSTRUIR 292,80 m²	CONTEÚDO: PAGINAÇÃO DAS VIGAS DA COBERTURA DA RECEPÇÃO	03/04	
ESCALA INDICADA			
DATA JANEIRO/2019			

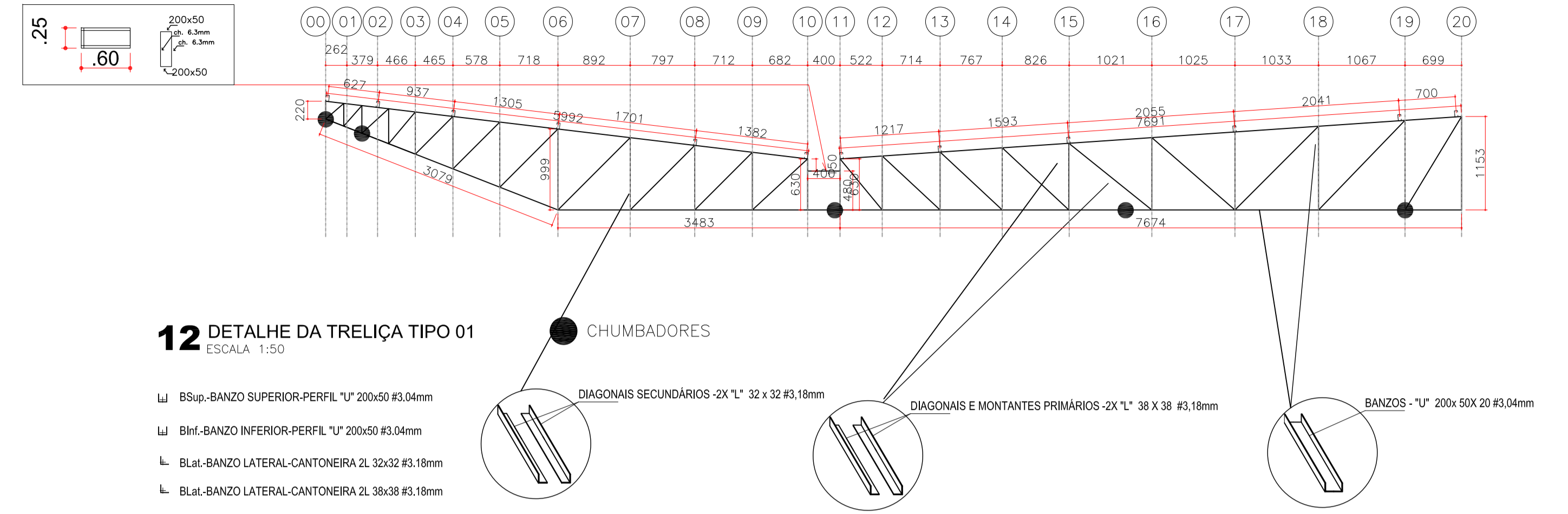
**09 DETALHE DA TRELIÇA TIPO 04**  
ESCALA 1:50

- ↳ BSup.-BANZO SUPERIOR-PERFIL "U" 200x50 #3,04mm
- ↳ BInf.-BANZO INFERIOR-PERFIL "U" 200x50 #3,04mm
- ↳ BLat.-BANZO LATERAL-CANTONEIRA 2L 32x32 #3,18mm
- ↳ BLat.-BANZO LATERAL-CANTONEIRA 2L 38x38 #3,18mm



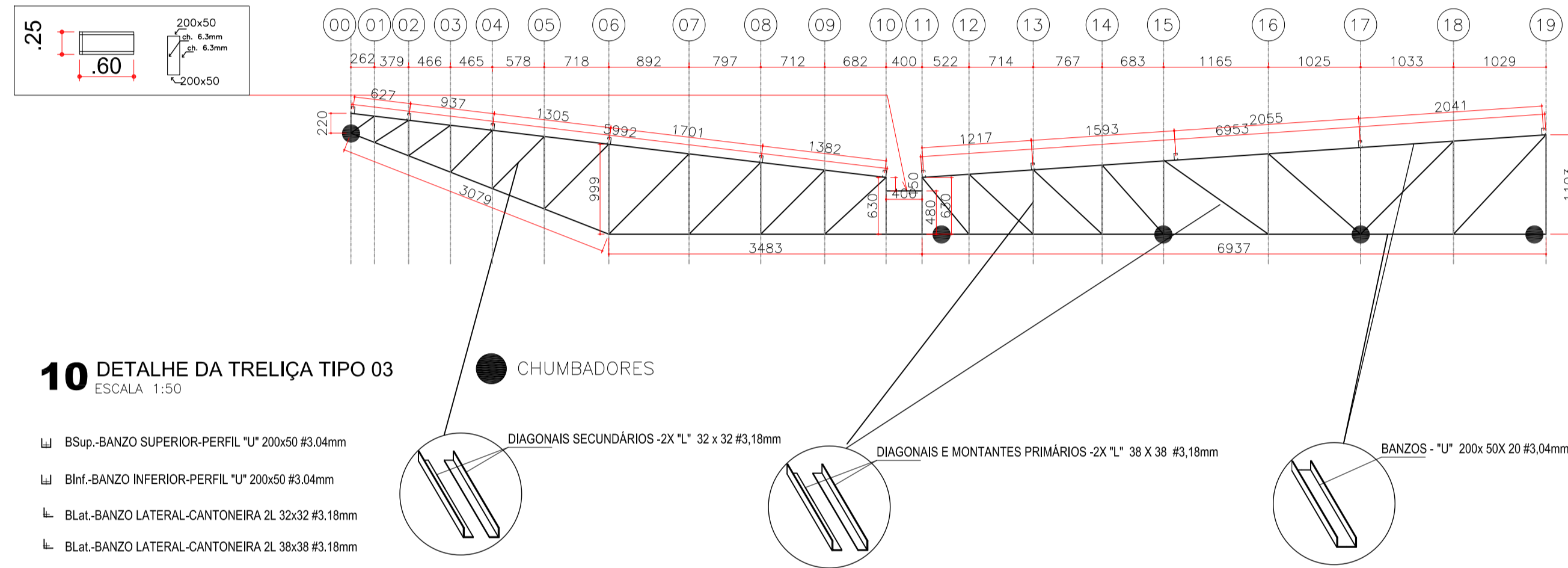
**12 DETALHE DA TRELIÇA TIPO 01**  
ESCALA 1:50

- ↳ BSup.-BANZO SUPERIOR-PERFIL "U" 200x50 #3,04mm
- ↳ BInf.-BANZO INFERIOR-PERFIL "U" 200x50 #3,04mm
- ↳ BLat.-BANZO LATERAL-CANTONEIRA 2L 32x32 #3,18mm
- ↳ BLat.-BANZO LATERAL-CANTONEIRA 2L 38x38 #3,18mm



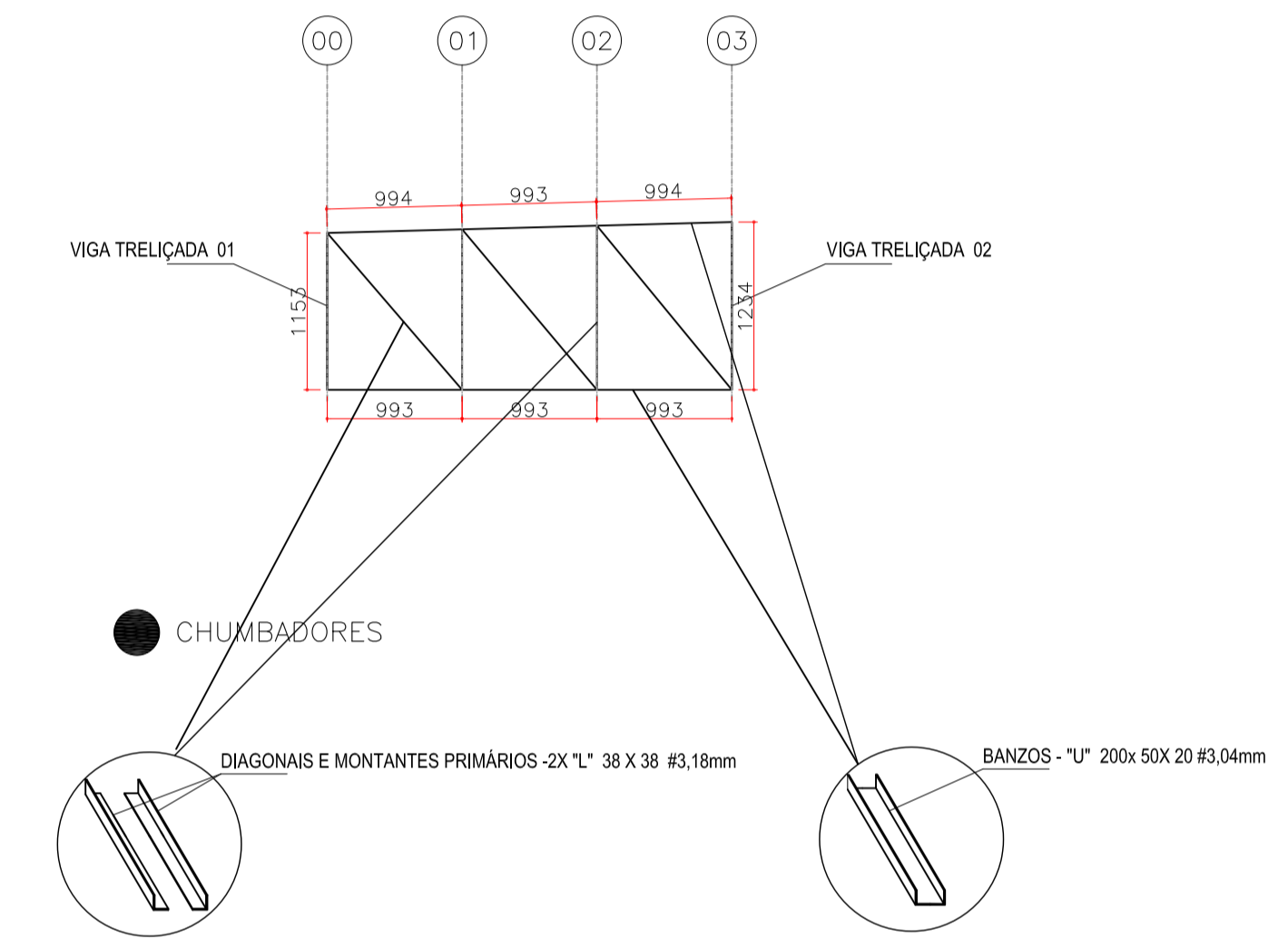
**10 DETALHE DA TRELIÇA TIPO 03**  
ESCALA 1:50

- ↳ BSup.-BANZO SUPERIOR-PERFIL "U" 200x50 #3,04mm
- ↳ BInf.-BANZO INFERIOR-PERFIL "U" 200x50 #3,04mm
- ↳ BLat.-BANZO LATERAL-CANTONEIRA 2L 32x32 #3,18mm
- ↳ BLat.-BANZO LATERAL-CANTONEIRA 2L 38x38 #3,18mm



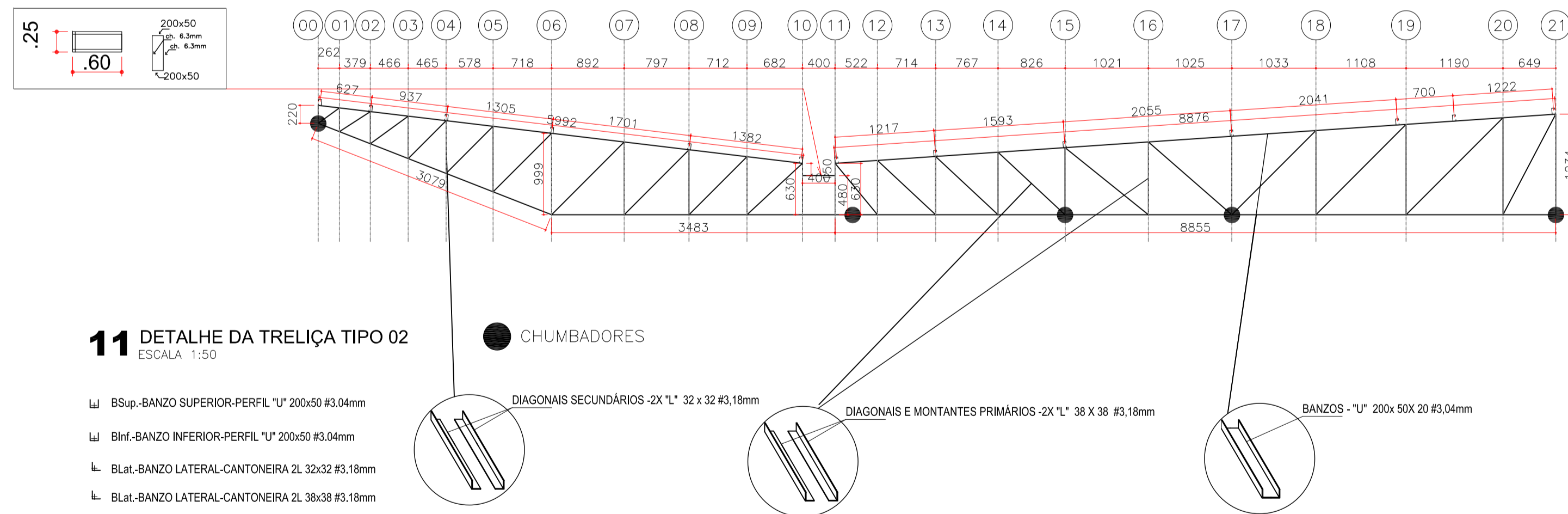
**13 DETALHE DA TRELIÇA TIPO 05**  
ESCALA 1:50

- ↳ BSup.-BANZO SUPERIOR-PERFIL "U" 200x50 #3,04mm
- ↳ BInf.-BANZO INFERIOR-PERFIL "U" 200x50 #3,04mm
- ↳ BLat.-BANZO LATERAL-CANTONEIRA 2L 32x32 #3,18mm
- ↳ BLat.-BANZO LATERAL-CANTONEIRA 2L 38x38 #3,18mm



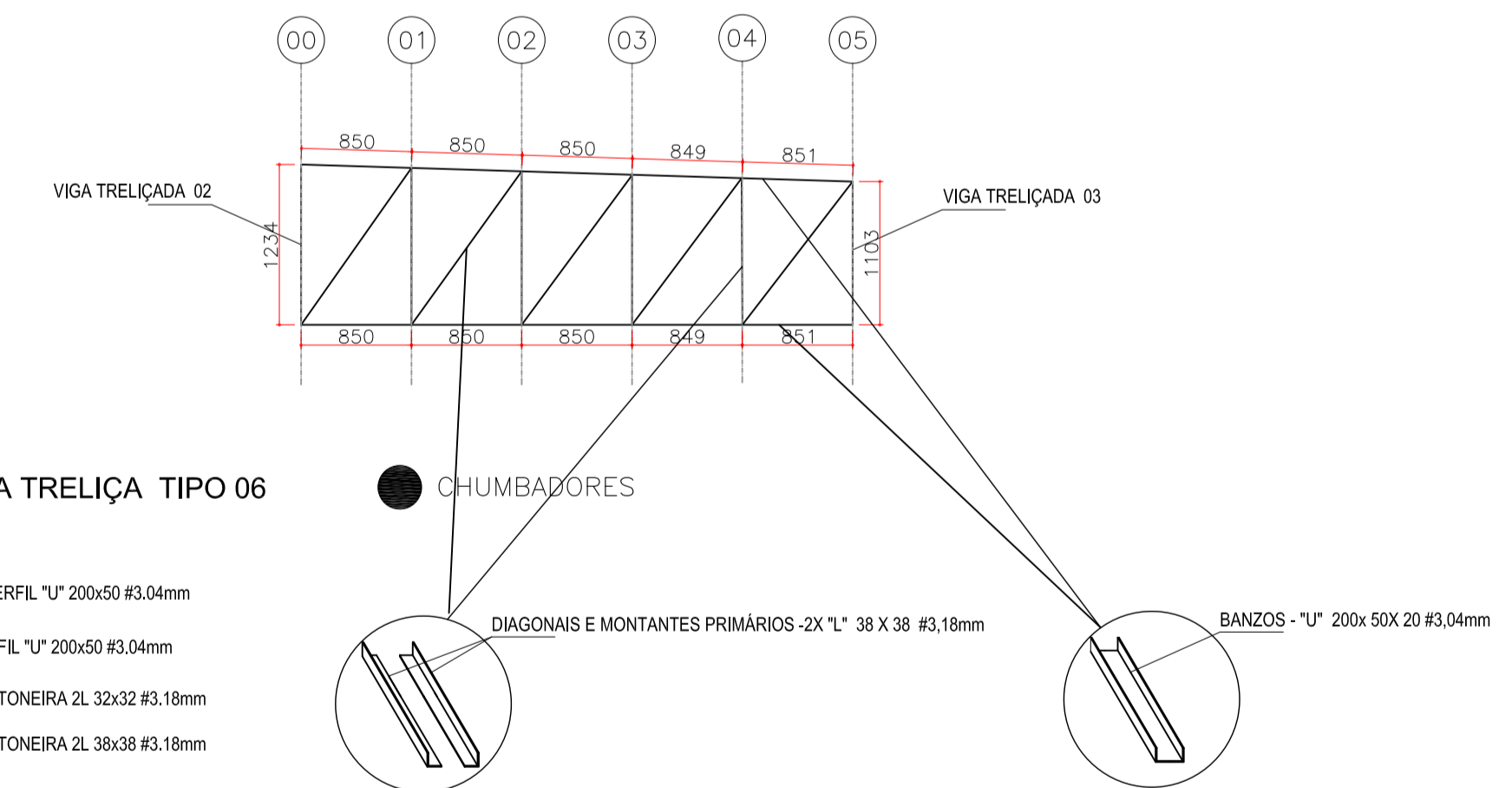
**11 DETALHE DA TRELIÇA TIPO 02**  
ESCALA 1:50

- ↳ BSup.-BANZO SUPERIOR-PERFIL "U" 200x50 #3,04mm
- ↳ BInf.-BANZO INFERIOR-PERFIL "U" 200x50 #3,04mm
- ↳ BLat.-BANZO LATERAL-CANTONEIRA 2L 32x32 #3,18mm
- ↳ BLat.-BANZO LATERAL-CANTONEIRA 2L 38x38 #3,18mm



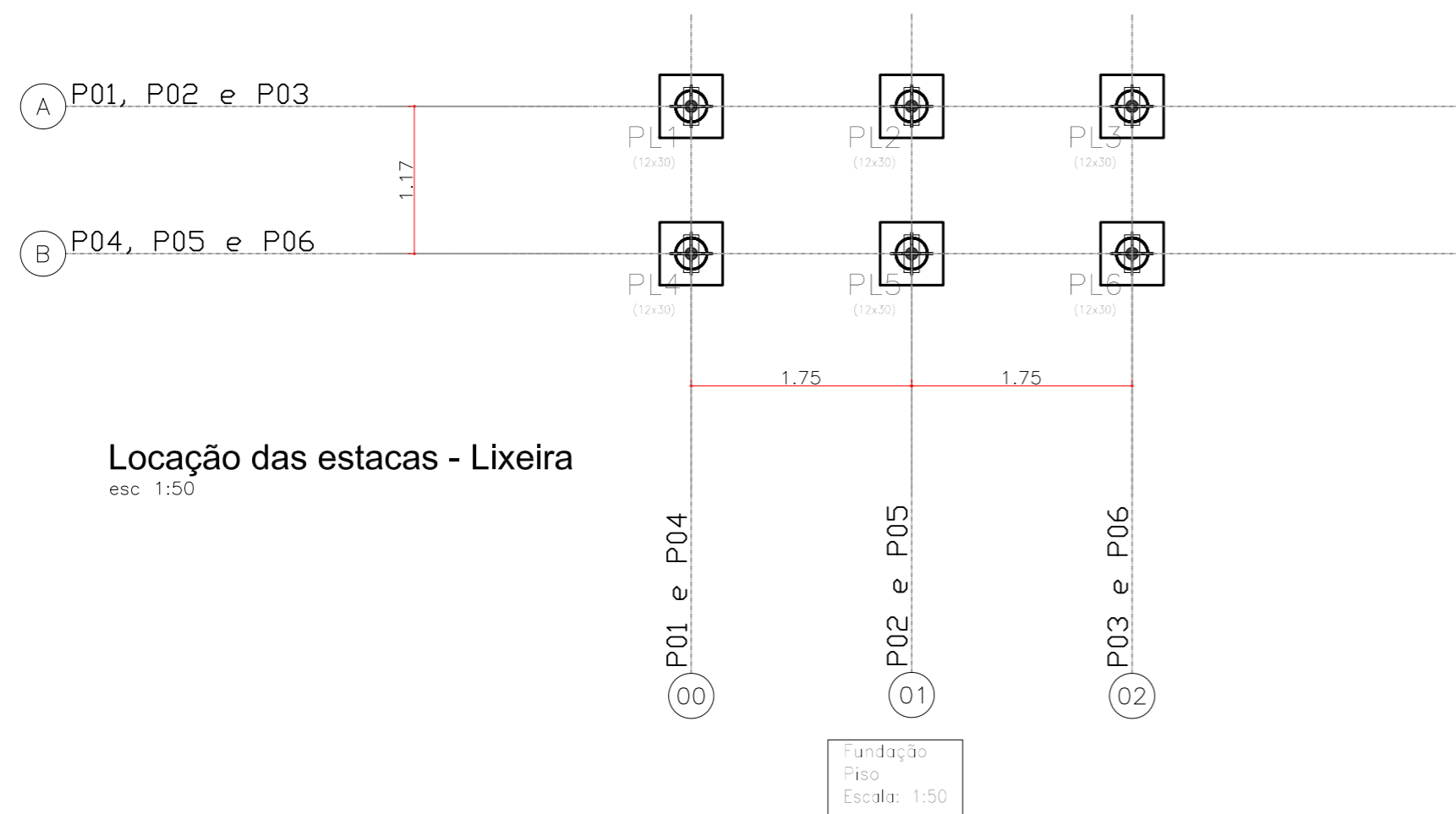
**14 DETALHE DA TRELIÇA TIPO 06**  
ESCALA 1:50

- ↳ BSup.-BANZO SUPERIOR-PERFIL "U" 200x50 #3,04mm
- ↳ BInf.-BANZO INFERIOR-PERFIL "U" 200x50 #3,04mm
- ↳ BLat.-BANZO LATERAL-CANTONEIRA 2L 32x32 #3,18mm
- ↳ BLat.-BANZO LATERAL-CANTONEIRA 2L 38x38 #3,18mm

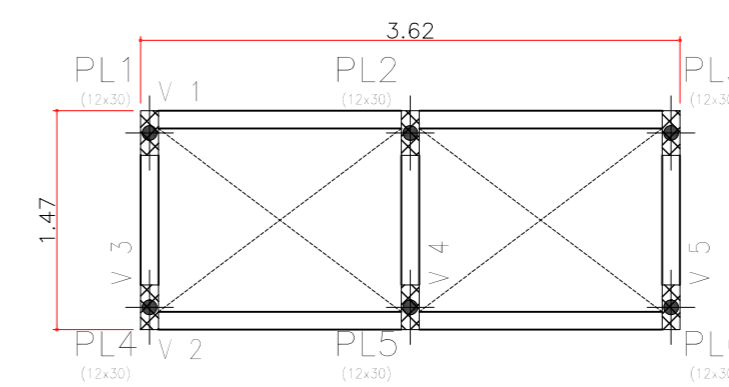


<b>ASSOMASUL</b> Associação dos Municípios de Mato Grosso do Sul Municipalismo atuante. Estado forte.		<b>CENTRAL DE PROJETOS</b>	
TIPO DA OBRA: AMPLIAÇÃO DO CENTRO DE ESPECIALIDADES ODONTOLÓGICAS			
ENDEREÇO: AV. FÁTIMA DO SUL, S/Nº			
CIDADE: NAVIRAÍ MS			
PROPRIETÁRIO: PREFEITURA MUNICIPAL DE NAVIRAÍ CNPJ: 03.155.934/0001-90		PREFEITO: JOSE IZALUIR DE MACEDO	
AUTOR DO PROJETO: RENATO YOUSO ESARI TÍTULO PROFISSIONAL: ENGENHEIRO CIVIL - CREA 17396D		ASSUNTO: METÁLICA EDIFICAÇÃO	
ÁREA DA INTERVENÇÃO: 292,80 m²		CONTEÚDO: DELHAMENTO DAS VIGAS DA COBERTURA DA RECEPÇÃO	
ÁREA A CONSTRUIR: 292,80 m²		ESCALA INDICADA:	
DATA: JANEIRO/2019		FOLHA Nº: 04/04	



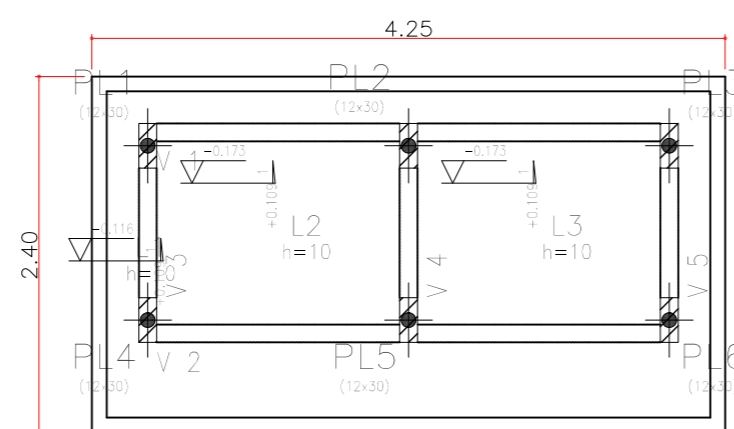


Locação das estacas - Lixeira  
esc 1:50



Formas nível -0,30m - Lixeira  
esc 1:50

Nível -0,30m			
Elemento	Formas (m <sup>2</sup> )	Volume (m <sup>3</sup> )	Baras (kg)
laças: Forma lateral	4,67	0,28	28
<b>Total</b>	<b>4,67</b>	<b>0,28</b>	<b>28</b>



Formas nível 2,45m - Lixeira  
esc 1:50

Nível 2,45m			
Elemento	Formas (m <sup>2</sup> )	Volume (m <sup>3</sup> )	Baras (kg)
LAJES	7,56	0,76	45
laças: Forma lateral	6,83	0,41	32
<b>Total</b>	<b>14,39</b>	<b>1,17</b>	<b>77</b>

Nível 2,45m  
Piso  
Escala: 1:50



**ASSOMASUL**  
Associação dos Municípios de Mato Grosso do Sul  
Municipalismo atuante. Estado forte.



CENTRAL DE PROJETOS

---

TIPO DA OBRA: AMPLIAÇÃO DO CENTRO DE ESPECIALIDADES ODONTOLÓGICAS

ENDEREÇO: AV. FÁTIMA DO SUL, S/Nº

CIDADE: NAVIRAÍ MS

---

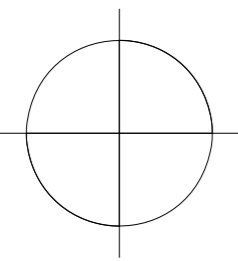
**PREFEITURA MUNICIPAL DE NAVIRAÍ**  
 PREFEITO JOSE IZAURI DE MACEDO  
 CNPJ: 03.155.934/0001-90

AUTOR DO PROJETO: RENATO YOUZO ESAKI  
 TÍTULO PROFISSIONAL: ENGENHEIRO CIVIL - CREA 17396D

ÁREA DA INTERVENÇÃO	292,80 m <sup>2</sup>	ASSUNTO: ESTRUTURAL LIXEIRA	FOLHA Nº
ÁREA À CONSTRUIR	292,80 m <sup>2</sup>	CONTEÚDO: FORMAS	01/06
ESCALA INDICADA			
DATA	JANEIRO/2019		

Tabela de estacas

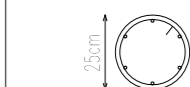
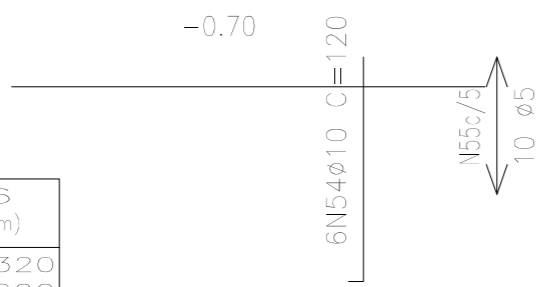
6xD250



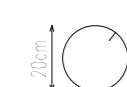
Concreto circular:  $\phi 25.0$  cm - LIXEIRA  
 Capacidade de carga em combinações permanentes: 2.0 t  
 Capacidade de carga em combinações acidentais: 2.0 t

DETALHAMENTO DAS ARMADURAS DAS ESTACAS D=25cm LIXEIRA/CASA DE GAS

Aço	Pos.	Diam.	Q.	Comp. (cm)	Total (cm)	$\phi$ (cm)
CA-50-A	54	$\phi 10$	6	120	720	4.320
CA-60-B	55	$\phi 5$	10	70	700	4.200

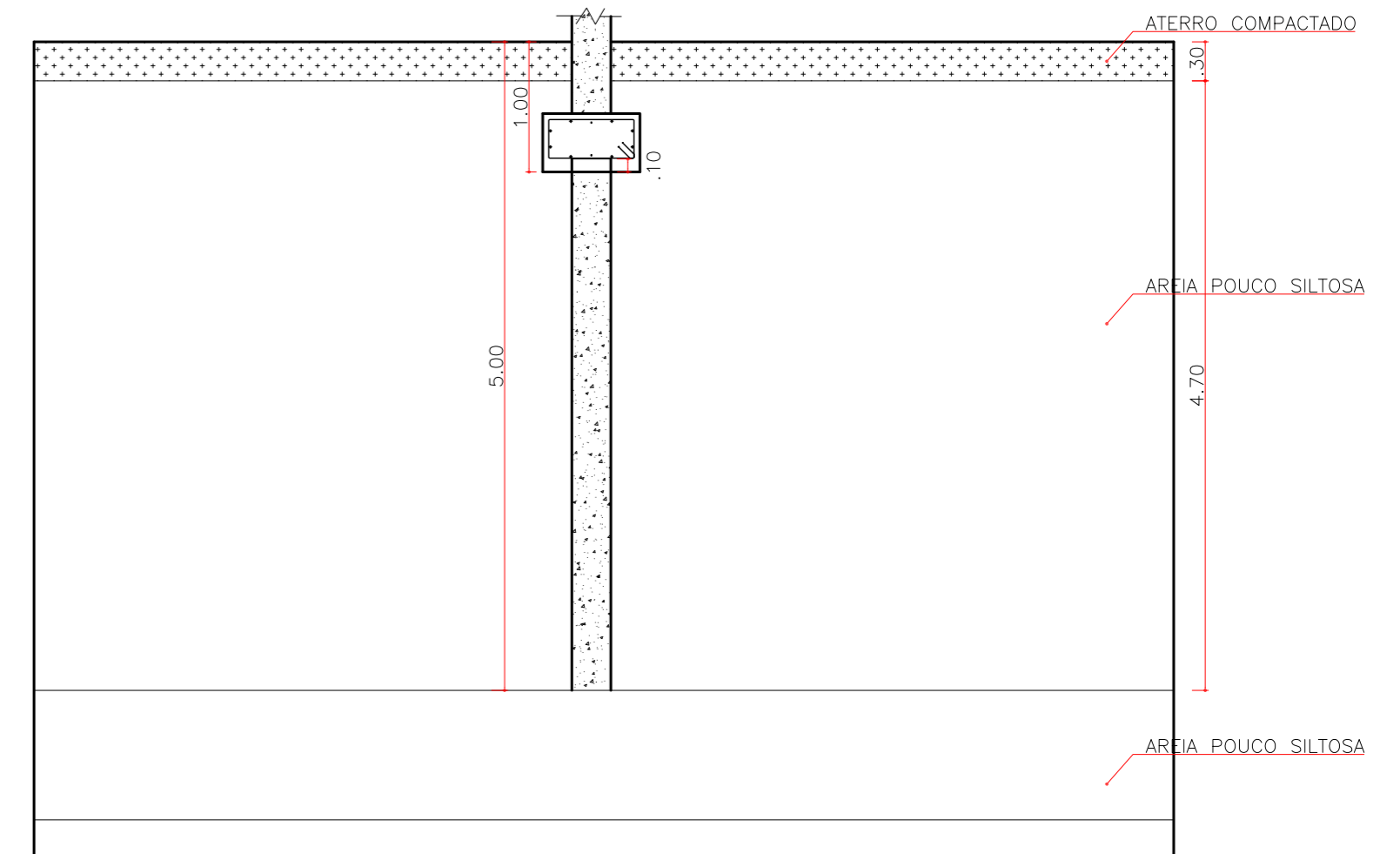


4N54 $\phi 10$  C=120



20N55 $\phi 5$  C=70

-5.00 -4.90

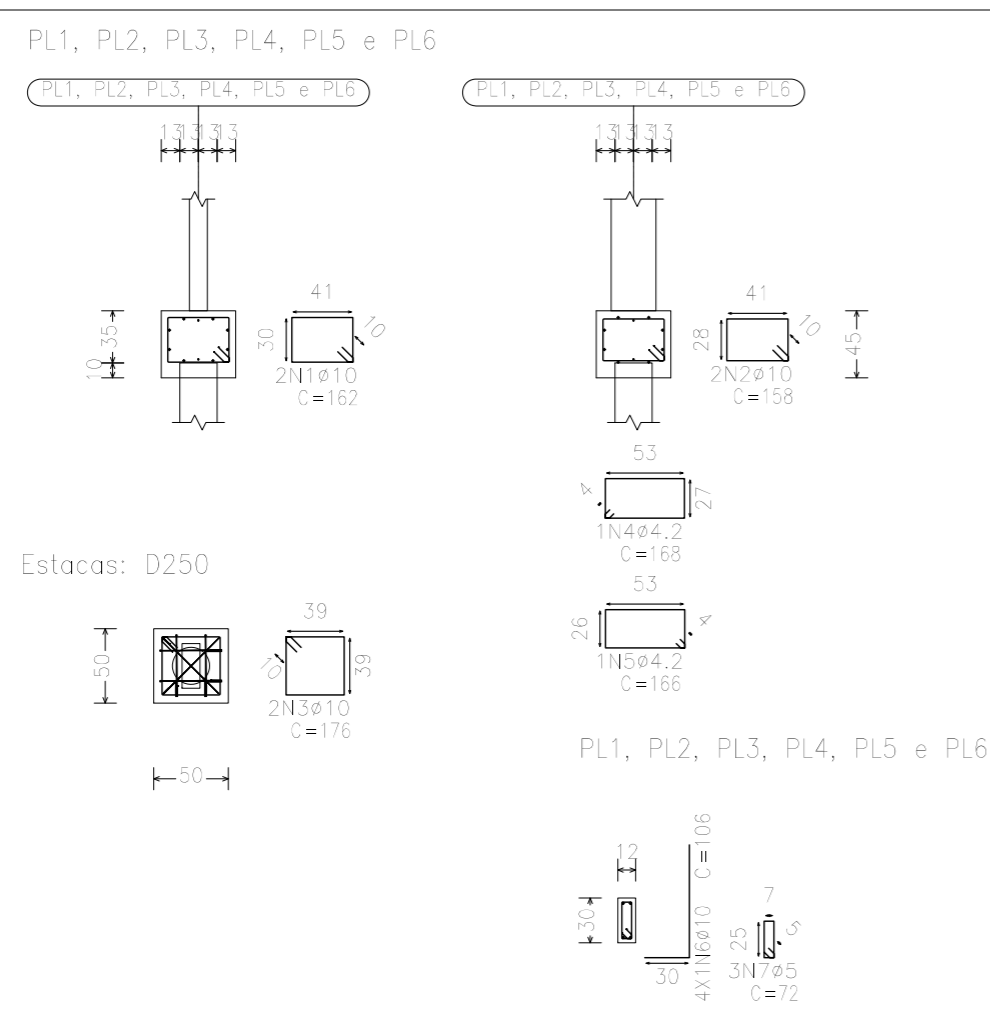


DETALHE ESQUEMÁTICO DAS ESTACAS

esc 1:50

NOTAS

- Este projeto foi realizado os calculo no software da multiplus versão 2016o.
- Está conforme na norma vigênte (NBR 6118 de 2014).
- Deverá respeitar as medidas geométricas das peças estruturais.
- A fundação da estrutura terá a profundidade de 9 metros p/ edificação e 5 metros p/ demais
- Deverá respeitar os respectivos Fck 25MPa do concreto.
- Para qualquer alteração deverá consulta o engenheiro responsável.
- Atendar os cobrimentos das armaduras de 4cm para fundação e 2,5cm para superestrutura.
- Utilização todos os materiais conforme especificações de projeto.
- Não foram considerado perda no quantitativo de aço, pois no sinapi já consta a perda de 10%.



Detalhamento dos blocos de coroamento - Lixeira

esc 1:50

Elemento	Pos.	Diam.	Q.	Dob. (cm)	Reta (cm)	Dob. (cm)	Comp. (cm)	Total (cm)	CA-50 (kg)	CA-60 (kg)	
PL1=PL2=PL3=PL4 PL5=PL6	1	$\phi 10$	2		162		162	324	2.0		
	2	$\phi 10$	2		158		158	316	1.9		
	3	$\phi 10$	2		176		176	352	2.2		
	4	$\phi 4.2$	1		168		168	168		0.2	
	5	$\phi 4.2$	1		166		166	166		0.2	
	6	$\phi 10$	4	30	76		106	424	2.6		
	7	$\phi 5$	3		72		72	216		0.3	
Total:									8.7	0.7	
									(x6):	4.2	
									$\phi 4.2$ :	0.0	2.4
									$\phi 5$ :	0.0	1.8
									$\phi 10$ :	52.2	0.0
									Total:	52.2	4.2

Resumo Aço Fundação	Comp. total (m)	Peso (kg)	Total
Detalhamento fundação			
CA-50	$\phi 10$	85.0	52
CA-60	$\phi 4.2$	20.0	2
	$\phi 5$	13.0	4
Total			56

Fundação  
 Detalhamento fundação  
 Concreto: C20, em geral  
 Escala: 1:100

**ASSOMASUL**  
Associação dos Municípios de Mato Grosso do Sul  
 Municipalismo atuante. Estado forte.

**CENTRAL DE PROJETOS**

---

TIPO DA OBRA: AMPLIAÇÃO DO CENTRO DE ESPECIALIDADES ODONTOLÓGICAS

ENDEREÇO: AV. FÁTIMA DO SUL, S/Nº

CIDADE: NAVIRAÍ MS

---

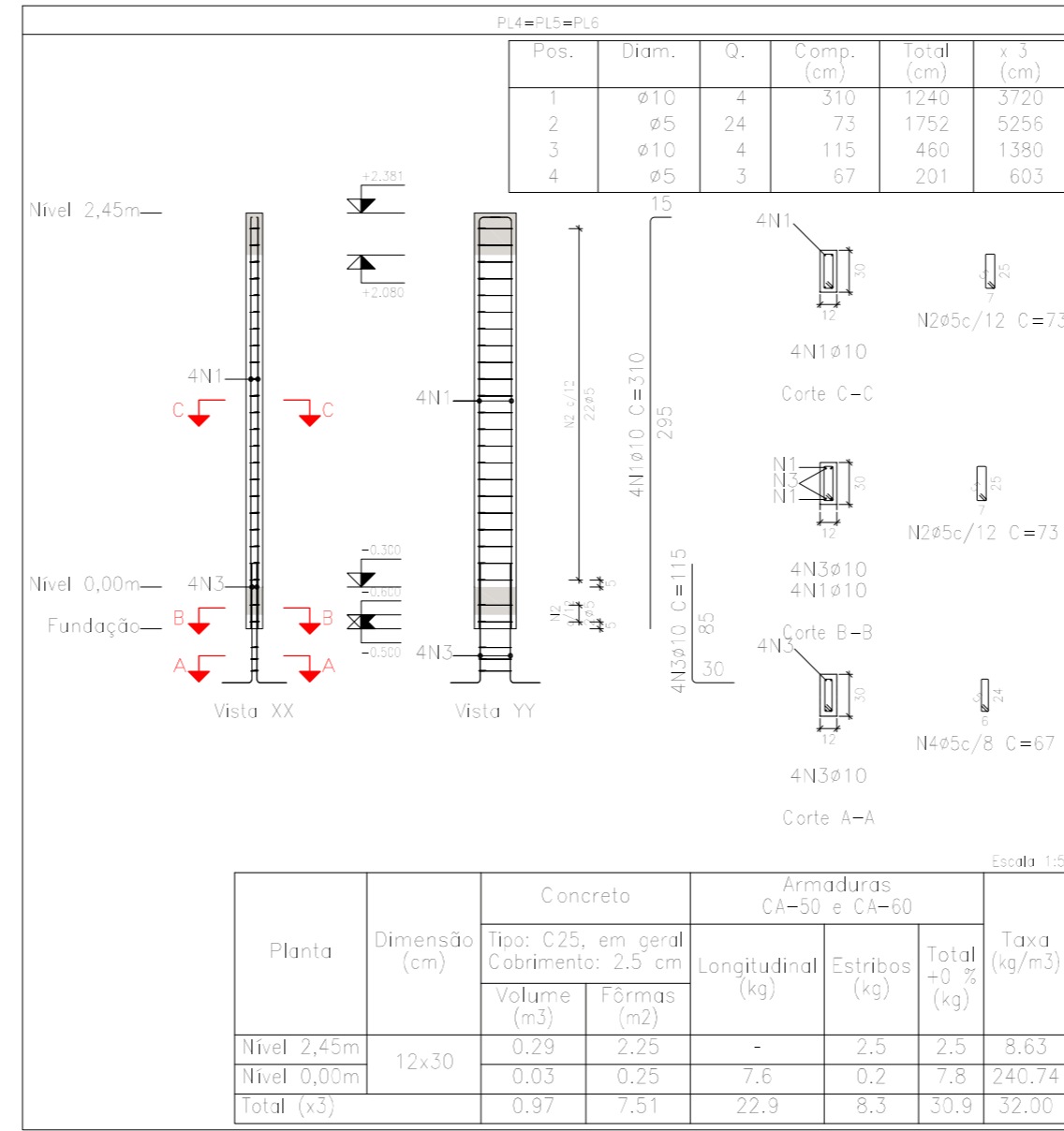
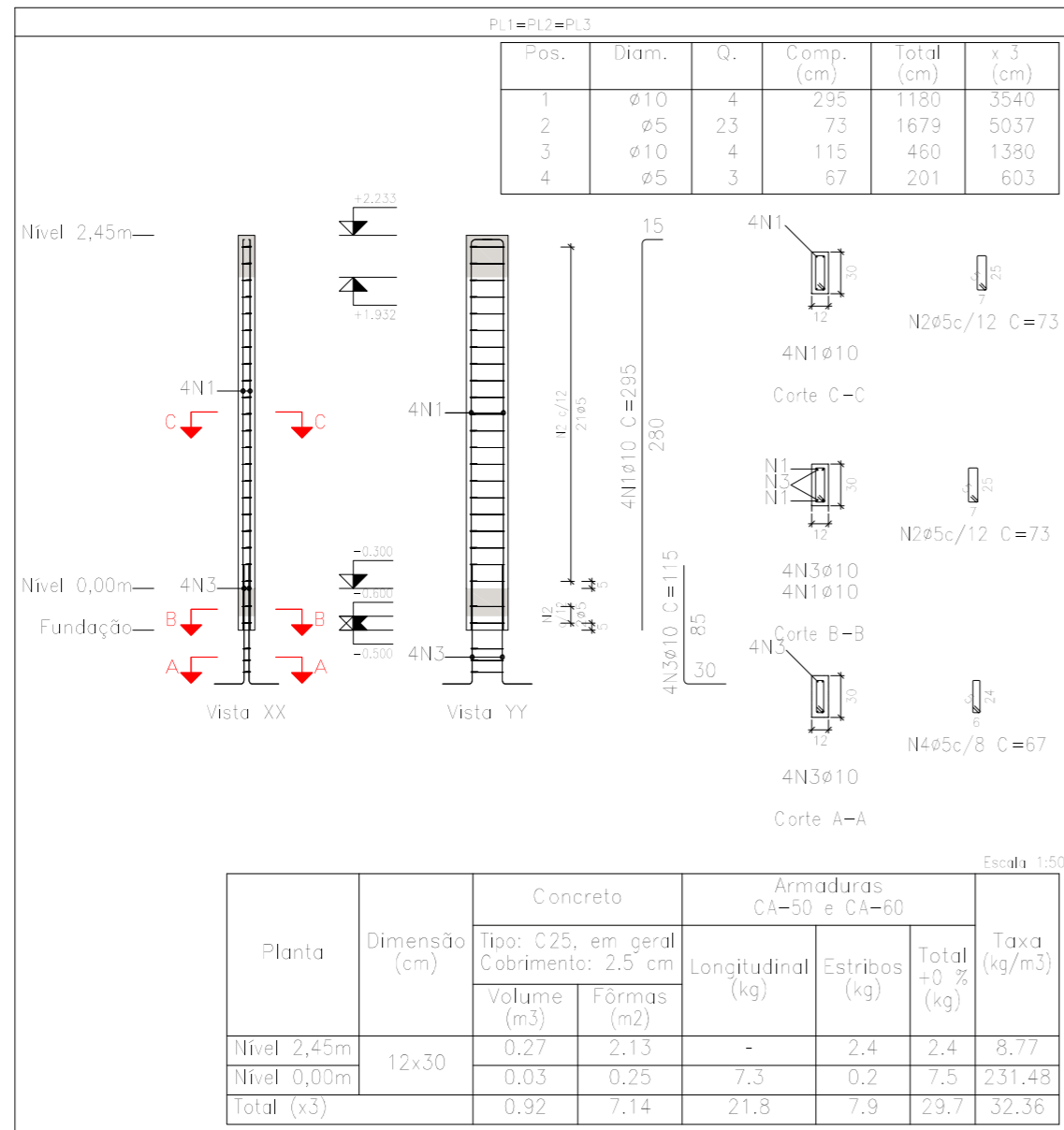
PROPRIETÁRIO: PREFEITURA MUNICIPAL DE NAVIRAÍ  
 CNPJ: PREFEITO JOSE IZAURI DE MACEDO  
 CNPJ: 03.155.934/0001-90

AUTOR DO PROJETO: RENATO YOUZO ESAKI  
 TÍTULO PROFISSIONAL: ENGENHEIRO CIVIL - CREA 17396D

---

ÁREA DA INTERVENÇÃO	292,80 m <sup>2</sup>	ASSUNTO: ESTRUTURAL LIXEIRA	FOLHA Nº
ÁREA À CONSTRUIR	292,80 m <sup>2</sup>		
ESCALA INDICADA			02/06
DATA	JANEIRO/2019		





Elemento	Pos.	Diam.	Q.	Esquema (cm)	Comp. (cm)	Total (cm)	CA-50 (kg)	CA-60 (kg)
PL1=PL2=PL3	1	ø10	4	295	295	1180	7.3	
	2	ø5	23	73	73	1679		2.6
	3	ø10	4	115	115	460	2.8	
	4	ø5	3	67	67	201		0.3
Total:							10.1	2.9
(x3):							30.3	8.7
PL4=PL5=PL6	1	ø10	4	310	310	1240	7.6	
	2	ø5	24	73	73	1752		2.8
	3	ø10	4	115	115	460	2.8	
	4	ø5	3	67	67	201		0.3
Total:							10.4	3.1
(x3):							31.2	9.3
ø5:							0.0	18.0
ø10:							61.5	0.0
Total:							61.5	18.0

Pilares que nascem em Nível 0,00m e chegam em Nível 2,45m  
 Concreto: C25, em geral  
 Aço das barras: CA-50 e CA-60  
 Aço dos estribos: CA-50 e CA-60

**DETALHAMENTO DOS PILARES - LIXEIRA**  
 esc 1:50

Resumo Aço Pilares	Comp. total (m)	Peso (kg)	Total
CA-50 ø10	100.2	62	62
CA-60 ø5	115.0	18	18
Total			80

**ASSOMASUL**  
Associação dos Municípios de Mato Grosso do Sul  
 Municipalismo atuante. Estado forte.

**CENTRAL DE PROJETOS**

---

TIPO DA OBRA: AMPLIAÇÃO DO CENTRO DE ESPECIALIDADES ODONTOLÓGICAS

ENDEREÇO: AV. FÁTIMA DO SUL, S/Nº

CIDADE: NAVIRAÍ MS

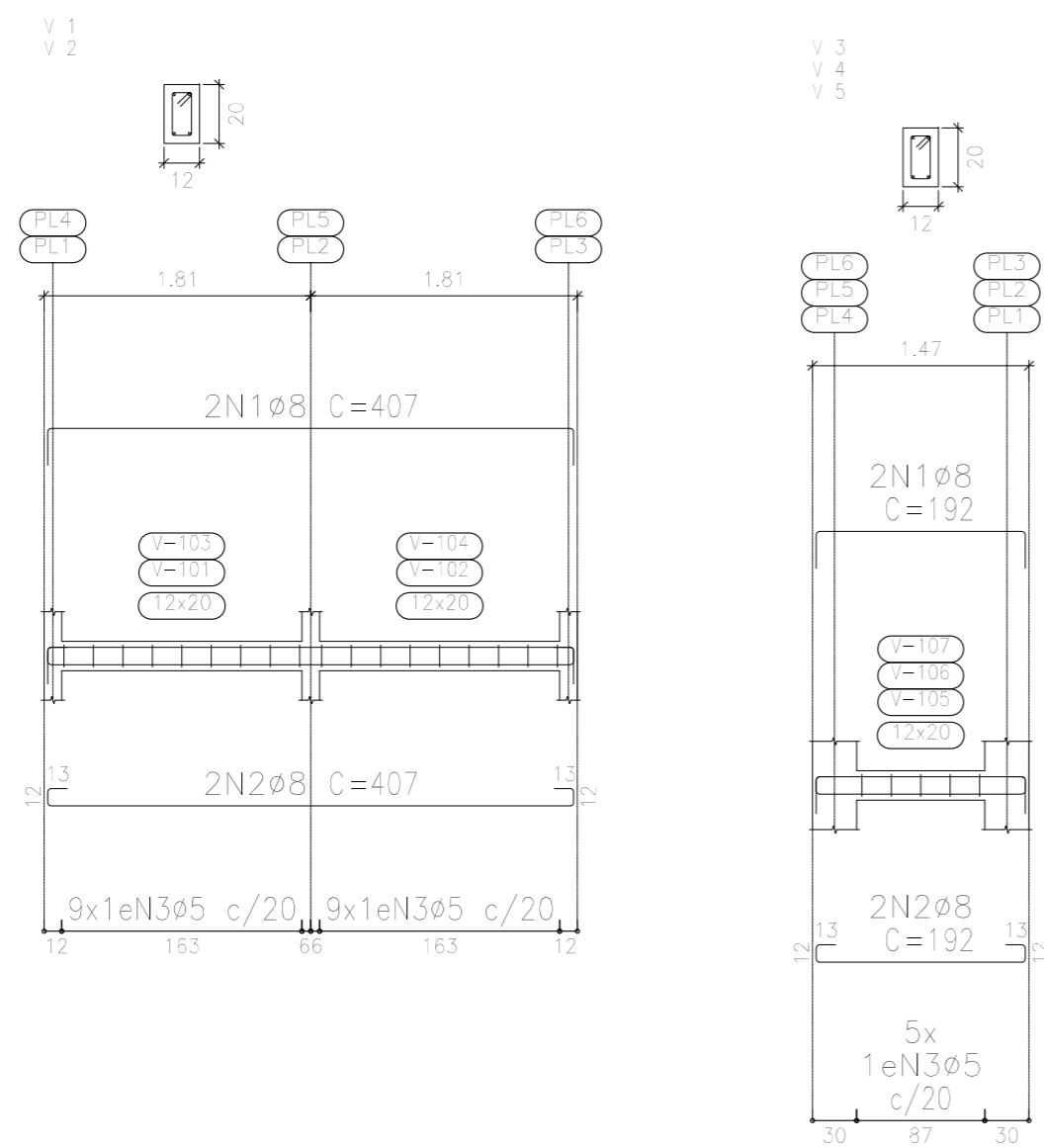
---

PREFEITURA MUNICIPAL DE NAVIRAÍ  
 PREFEITO JOSE IZAURI DE MACEDO  
 CNPJ: 03.155.934/0001-90

AUTOR DO PROJETO: RENATO YOUZO ESAKI  
 TÍTULO PROFISSIONAL: ENGENHEIRO CIVIL - CREA 17396D

---

ÁREA DA INTERVENÇÃO: 292,80 m²	ASSUNTO: ESTRUTURAL LIXEIRA	FOLHA Nº <b>03/06</b>
ÁREA À CONSTRUIR: 292,80 m²	CONTEÚDO: PILARES	
ESCALA INDICADA:		
DATA: JANEIRO/2019		



Elemento	Pos.	Diam.	Q.	Esquema (cm)	Comp. (cm)	Total (cm)	CA-50 (kg)	CA-60 (kg)
V 1=V 2	1	Ø8	2		407	814	3.2	
	2	Ø8	2		407	814	3.2	
	3	Ø5	18		52	936		1.5
						Total:	6.4	1.5
						(x2):	12.8	3.0
V 3=V 4=V 5	1	Ø8	2		192	384	1.5	
	2	Ø8	2		192	384	1.5	
	3	Ø5	5		52	260		0.4
						Total:	3.0	0.4
						(x3):	9.0	1.2
						Ø5:	0.0	4.2
						Ø8:	21.8	0.0
						Total:	21.8	4.2

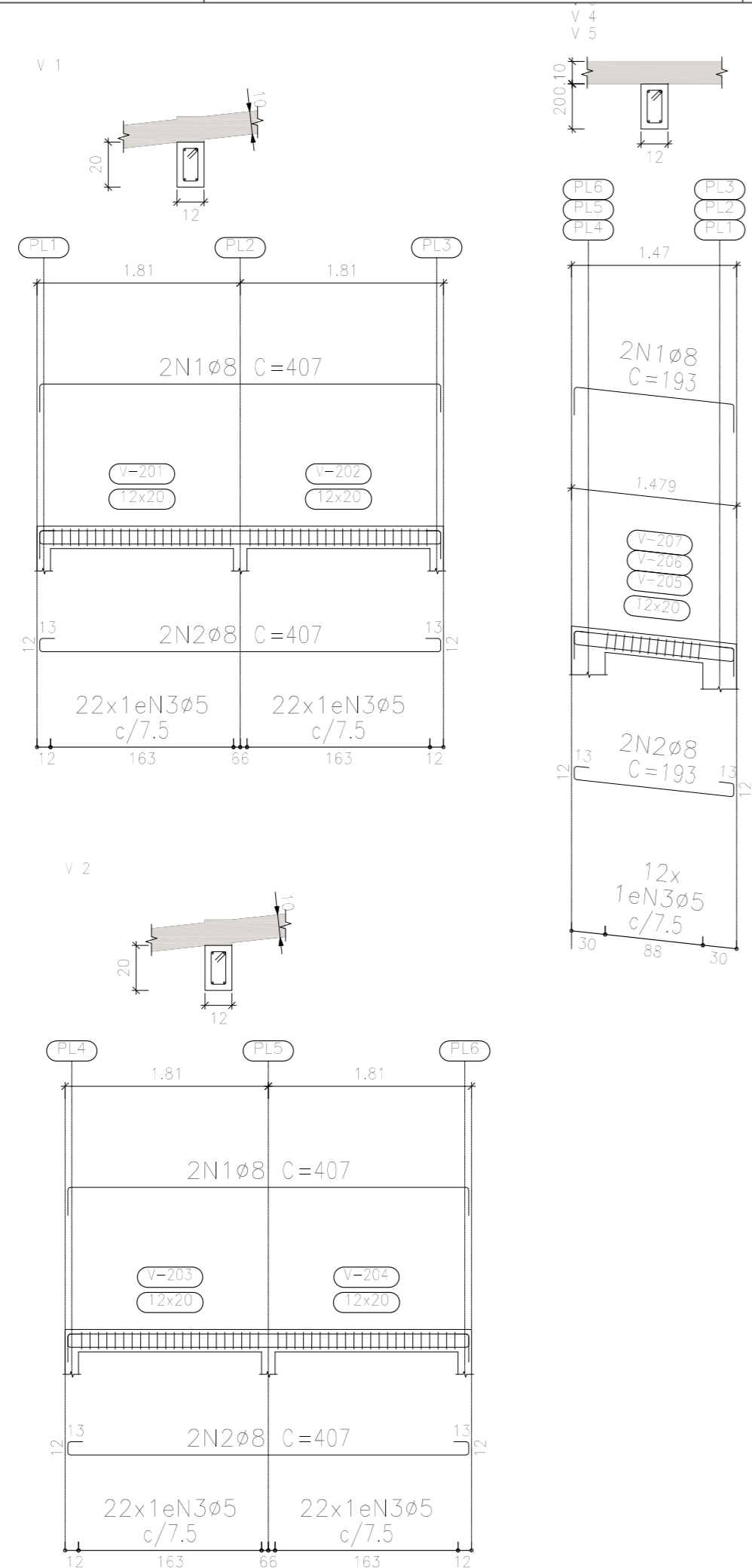
Resumo Aço	Comp. total (m)	Peso (kg)	Total
CA-50	55.6	22	22
CA-60	26.5	4	4
Total			26

Nível -0,30m  
 Desenho de vigas  
 Concreto: C25, em geral  
 Aço das barras: CA-50 e CA-60  
 Aço dos estribos: CA-50 e CA-60  
 Escala vigas 1:100  
 Escala seções 1:50  
 Escala aberturas 1:50

## DETALHAMENTO DAS VIGAS NÍVEL -0,30M - LIXEIRA

esc 1:50

<b>ASSOMASUL</b> <small>Associação dos Municípios de Mato Grosso do Sul</small> <small>Municipalismo atuante. Estado forte.</small>				CENTRAL DE PROJETOS	
TIPO DA OBRA: AMPLIAÇÃO DO CENTRO DE ESPECIALIDADES ODONTOLÓGICAS					
ENDEREÇO: AV. FÁTIMA DO SUL, S/Nº					
CIDADE: NAVIRAÍ MS					
PROPRIETÁRIO: <b>PREFEITURA MUNICIPAL DE NAVIRAÍ</b> CNPJ: <b>PREFEITO JOSE IZAURI DE MACEDO</b> CNPJ: 03.155.934/0001-90					
AUTOR DO PROJETO: <b>RENATO YOUZO ESAKI</b> TÍTULO PROFISSIONAL: <b>ENGENHEIRO CIVIL - CREA 17396D</b>					
ÁREA DA INTERVENÇÃO	292,80 m²	ASSUNTO: ESTRUTURAL LIXEIRA		FOLHA Nº	
ÁREA À CONSTRUIR	292,80 m²	CONTEÚDO: DETALHAMENTO DA VIGA BALDRAME		<b>04/06</b>	
ESCALA INDICADA					
DATA	JANEIRO/2019				



Elemento	Pos.	Diam.	Q.	Esquema (cm)	Comp. (cm)	Total (cm)	CA-50 (kg)	CA-60 (kg)	
V 1	1	ø8	2		407	814	3.2		
	2	ø8	2		407	814	3.2		
	3	ø5	44		52	2288		3.6	
Total:								6.4	3.6
V 2	1	ø8	2		407	814	3.2		
	2	ø8	2		407	814	3.2		
	3	ø5	44		52	2288		3.6	
Total:								6.4	3.6
V 3=V 4=V 5	1	ø8	2		193	386	1.5		
	2	ø8	2		193	386	1.5		
	3	ø5	12		52	624		1.0	
Total:								3.0	1.0
(x3):								9.0	3.0
							ø5:	0.0	10.2
							ø8:	21.8	0.0
							Total:	21.8	10.2

Resumo Aço	Comp. total (m)	Peso (kg)	Total
CA-50	55.7	22	22
CA-60	64.5	10	10
Total			32

Nível 2,45m  
 Desenho de vigas  
 Concreto: C25, em geral  
 Aço das barras: CA-50 e CA-60  
 Aço dos estribos: CA-50 e CA-60  
 Escala vigas 1:100  
 Escala seções 1:50  
 Escala aberturas 1:50

## DETALHAMENTO DAS VIGAS NÍVEL 2,45M - LIXEIRA

esc 1:50

**ASSOMASUL**  
Associação dos Municípios de Mato Grosso do Sul  
 Municipalismo atuante. Estado forte.

**CENTRAL DE PROJETOS**

---

TIPO DA OBRA: AMPLIAÇÃO DO CENTRO DE ESPECIALIDADES ODONTOLÓGICAS

ENDEREÇO: AV. FÁTIMA DO SUL, S/Nº

CIDADE: NAVIRAÍ MS

---

**PREFEITURA MUNICIPAL DE NAVIRAÍ**  
 PREFEITO JOSE IZAURI DE MACEDO  
 CNPJ: 03.155.934/0001-90

---

PROPRIETÁRIO: \_\_\_\_\_  
 CNPJ: \_\_\_\_\_

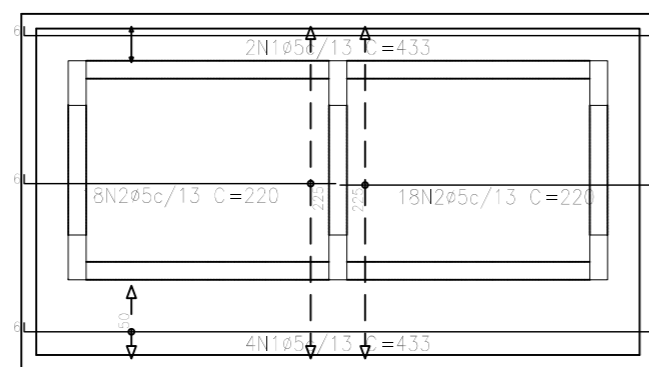
AUTOR DO PROJETO: \_\_\_\_\_  
 TÍTULO PROFISSIONAL: \_\_\_\_\_

**RENATO YOUZO ESAKI**  
 ENGENHEIRO CIVIL - CREA 17396D

---

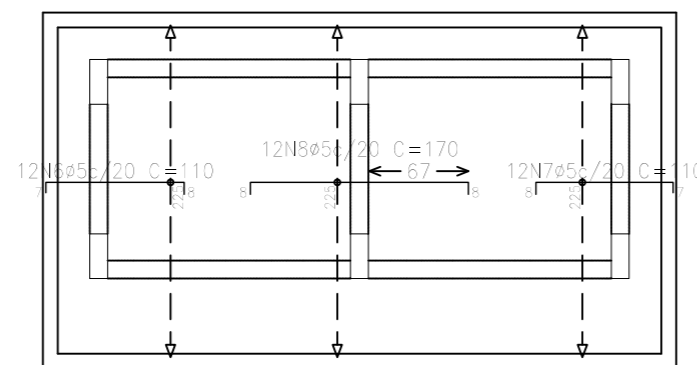
ÁREA DA INTERVENÇÃO	292,80 m²	ASSUNTO: ESTRUTURAL LIXEIRA	FOLHA Nº
ÁREA À CONSTRUIR	292,80 m²	CONTEÚDO: DETALHAMENTO DA VIGA CINTA	<b>05/06</b>
ESCALA INDICADA			
DATA	JANEIRO/2019		





Resumo Aço Nível 2,45m		Comp. total (m)	Peso (kg)
Armadura longitudinal inferior	CA-60 ø5	105.2	17

Nível 2,45m  
Armadura longitudinal inferior  
Concreto: C25, em geral  
CA-50 e CA-60  
Escala: 1:50

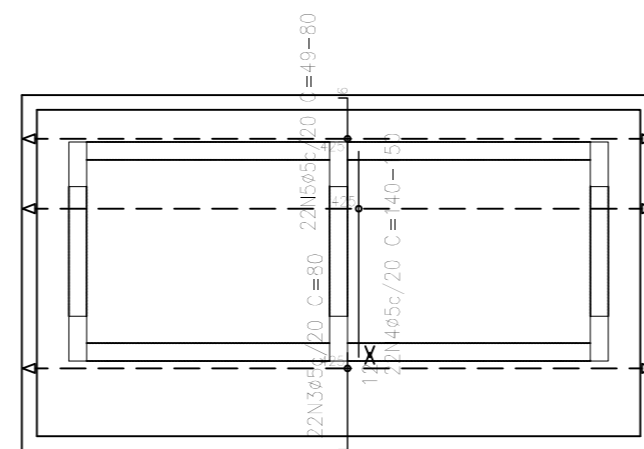


Resumo Aço Nível 2,45m		Comp. total (m)	Peso (kg)
Armadura longitudinal superior	CA-60 ø5	46.8	7

Nível 2,45m  
Armadura longitudinal superior  
Concreto: C25, em geral  
CA-50 e CA-60  
Escala: 1:50

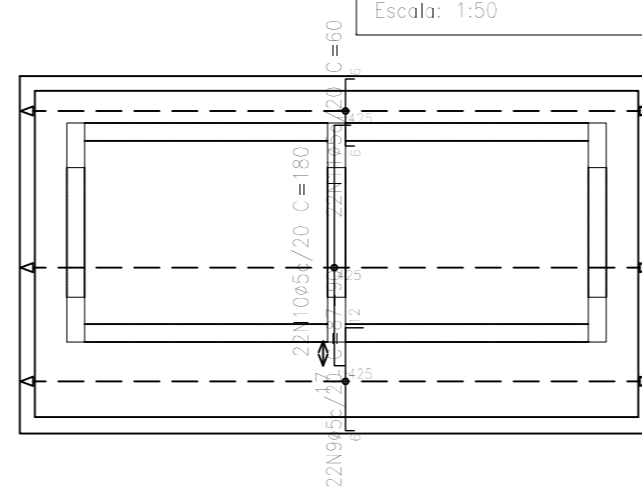
### ARMADURA DA LAJE MACIÇA - LIXEIRA

esc 1:50



Resumo Aço Nível 2,45m		Comp. total (m)	Peso (kg)
Armadura transversal inferior	CA-60 ø5	62.7	10

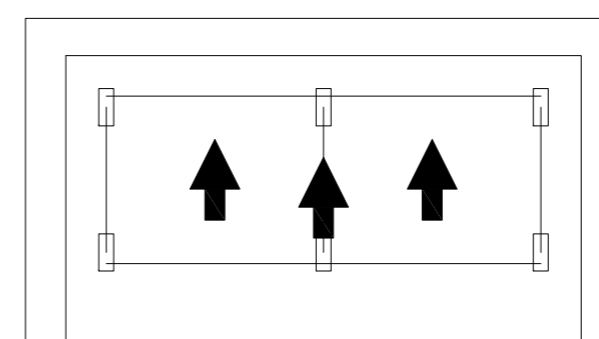
Nível 2,45m  
Armadura transversal inferior  
Concreto: C25, em geral  
CA-50 e CA-60  
Escala: 1:50



Resumo Aço Nível 2,45m		Comp. total (m)	Peso (kg)
Armadura transversal superior	CA-60 ø5	72.6	11

Nível 2,45m  
Armadura transversal superior  
Concreto: C25, em geral  
CA-50 e CA-60  
Escala: 1:50

Elemento	Pos.	Diam.	Q.	Dob. (cm)	Reta (cm)	Dob. (cm)	Comp. (cm)	Total (cm)	CA-50 (kg)	CA-60 (kg)	
Armadura longitudinal inferior	1	ø5	6	6	421	6	433	2598		4.1	
	2	ø5	36	6	214		220	7920		12.4	
Total:										16.5	
Armadura transversal inferior	3	ø5	22	6	74		80	1760		2.8	
	4	ø5	22	6	VAR.		VAR.	3234		5.1	
	5	ø5	22	6	VAR.		VAR.	1276		2.0	
Total:										9.9	
Armadura longitudinal superior	6	ø5	12	7	95	8	110	1320		2.1	
	7	ø5	12	8	95	7	110	1320		2.1	
	8	ø5	12	8	154	8	170	2040		3.2	
Total:										7.4	
Armadura transversal superior	9	ø5	22	6	72	12	90	1980		3.1	
	10	ø5	22	7	162	11	180	3960		6.2	
	11	ø5	22	6	48	6	60	1320		2.1	
Total:										11.4	
									ø5:	0.0	45.2
Total:										0.0	45.2



Nota: Existem planos individuais.  
O alinhamento de todos os elementos está em projeção horizontal. Aquelas que não estiverem cotadas, não poderão ser medidas em verdadeira grandeza. Consulte a direção e valor da inclinação.

**ASSOMASUL**  
Associação dos Municípios de Mato Grosso do Sul  
Municipalismo atuante. Estado forte.



CENTRAL DE PROJETOS

TIPO DA OBRA: AMPLIAÇÃO DO CENTRO DE ESPECIALIDADES ODONTOLÓGICAS

ENDEREÇO: AV. FÁTIMA DO SUL, S/Nº

CIDADE: NAVIRAÍ MS

PROPRIETÁRIO: PREFEITURA MUNICIPAL DE NAVIRAÍ  
PREFEITO JOSÉ IZAURI DE MACEDO  
CNPJ: 03.155.934/0001-90

AUTOR DO PROJETO: RENATO YOUZO ESAKI  
TÍTULO PROFISSIONAL: ENGENHEIRO CIVIL - CREA 17396D

ÁREA DA INTERVENÇÃO: 292,80 m²

ASSUNTO: ESTRUTURAL LIXEIRA

FOLHA Nº

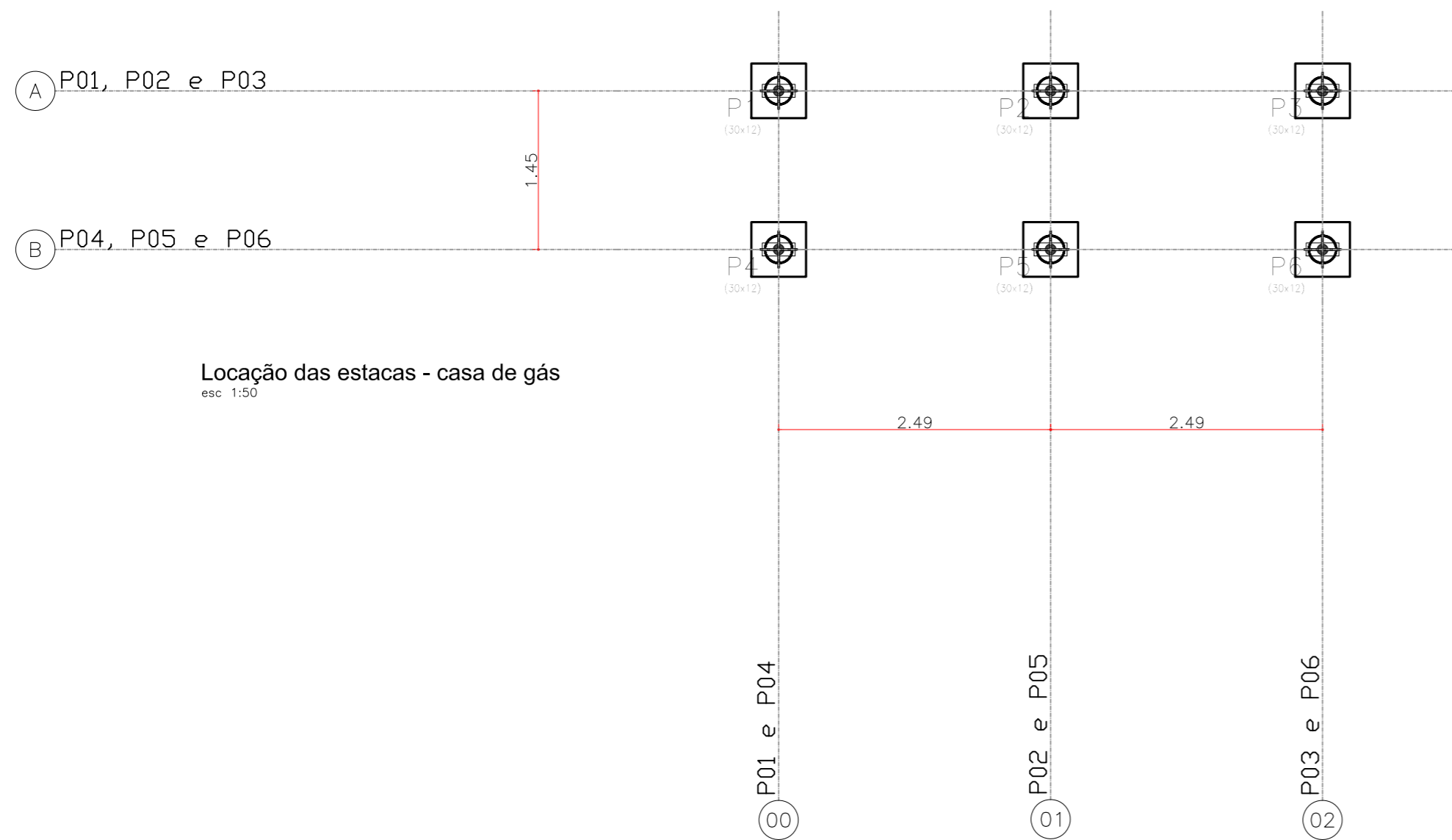
ÁREA À CONSTRUIR: 292,80 m²

CONTEÚDO: LAJE MACIÇA

06/06

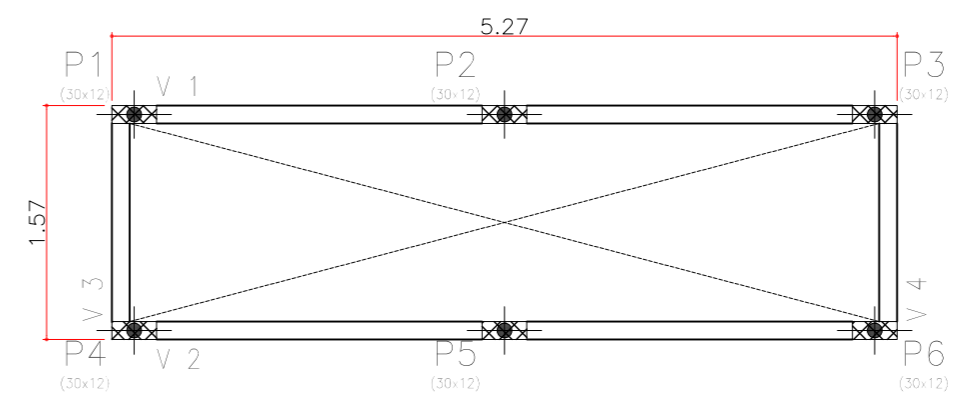
ESCALA INDICADA

DATA: JANEIRO/2019



Locação das estacas - casa de gás  
esc 1:50

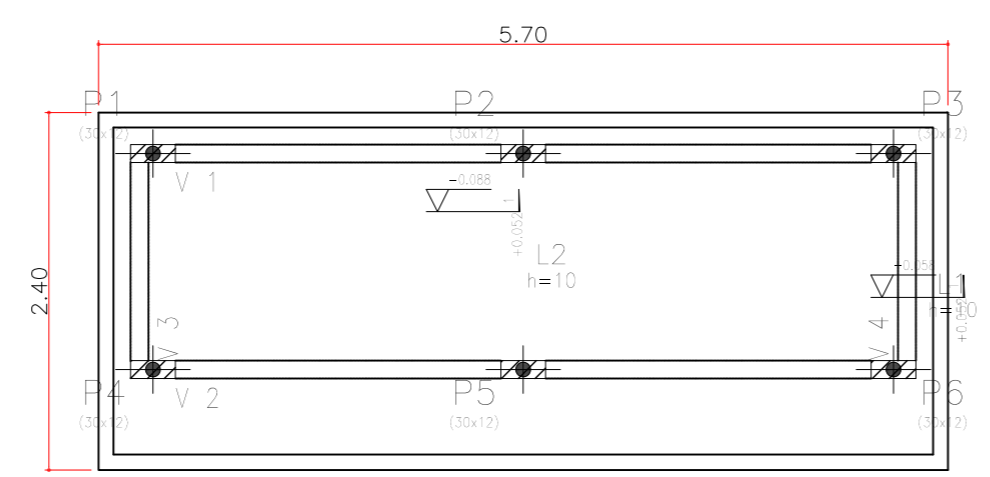
Fundação  
Piso  
Escala: 1:50



Formas nível -0,30m - casa de gás  
esc 1:50

Nível -0,30m			
Elemento	Formas (m <sup>2</sup> )	Volume (m <sup>3</sup> )	Barbas (kg)
Vigas: Forma lateral	5,50	0,33	31
<b>Total</b>	<b>5,50</b>	<b>0,33</b>	<b>31</b>

Nível -0,30m  
Piso  
Escala: 1:50



Formas nível 1,80m - casa de gás  
esc 1:50

Nível 1,80m			
Elemento	Formas (m <sup>2</sup> )	Volume (m <sup>3</sup> )	Barbas (kg)
LAJES	10,49	1,05	52
Vigas: Forma lateral	8,17	0,49	37
<b>Total</b>	<b>18,66</b>	<b>1,54</b>	<b>89</b>

Nível 1,80m  
Piso  
Escala: 1:50

**ASSOMASUL**  
Associação dos Municípios de Mato Grosso do Sul  
Municipalismo atuante. Estado forte.

**CENTRAL DE PROJETOS**

---

TIPO DA OBRA: AMPLIAÇÃO DO CENTRO DE ESPECIALIDADES ODONTOLÓGICAS

ENDEREÇO: AV. FÁTIMA DO SUL, S/Nº

CIDADE: NAVIRAÍ MS

---

**PREFEITURA MUNICIPAL DE NAVIRAÍ**  
 PREFEITO JOSÉ IZAURI DE MACEDO  
 CNPJ: 03.155.934/0001-90

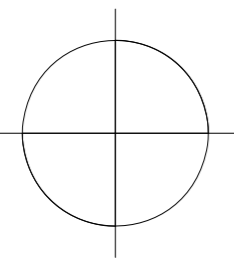
AUTOR DO PROJETO: RENATO YUZO ESAKI  
 TÍTULO PROFISSIONAL: ENGENHEIRO CIVIL - CREA 17396D

---

ÁREA DA INTERVENÇÃO	260,00 m <sup>2</sup>	ASSUNTO: ESTRUTURAL CASA DE MAQUINAS	FOLHA Nº
ÁREA À CONSTRUIR	260,00 m <sup>2</sup>		
ESCALA INDICADA		CONTEÚDO: FORMAS	01/06
DATA	JANEIRO/2019		

Tabela de estacas

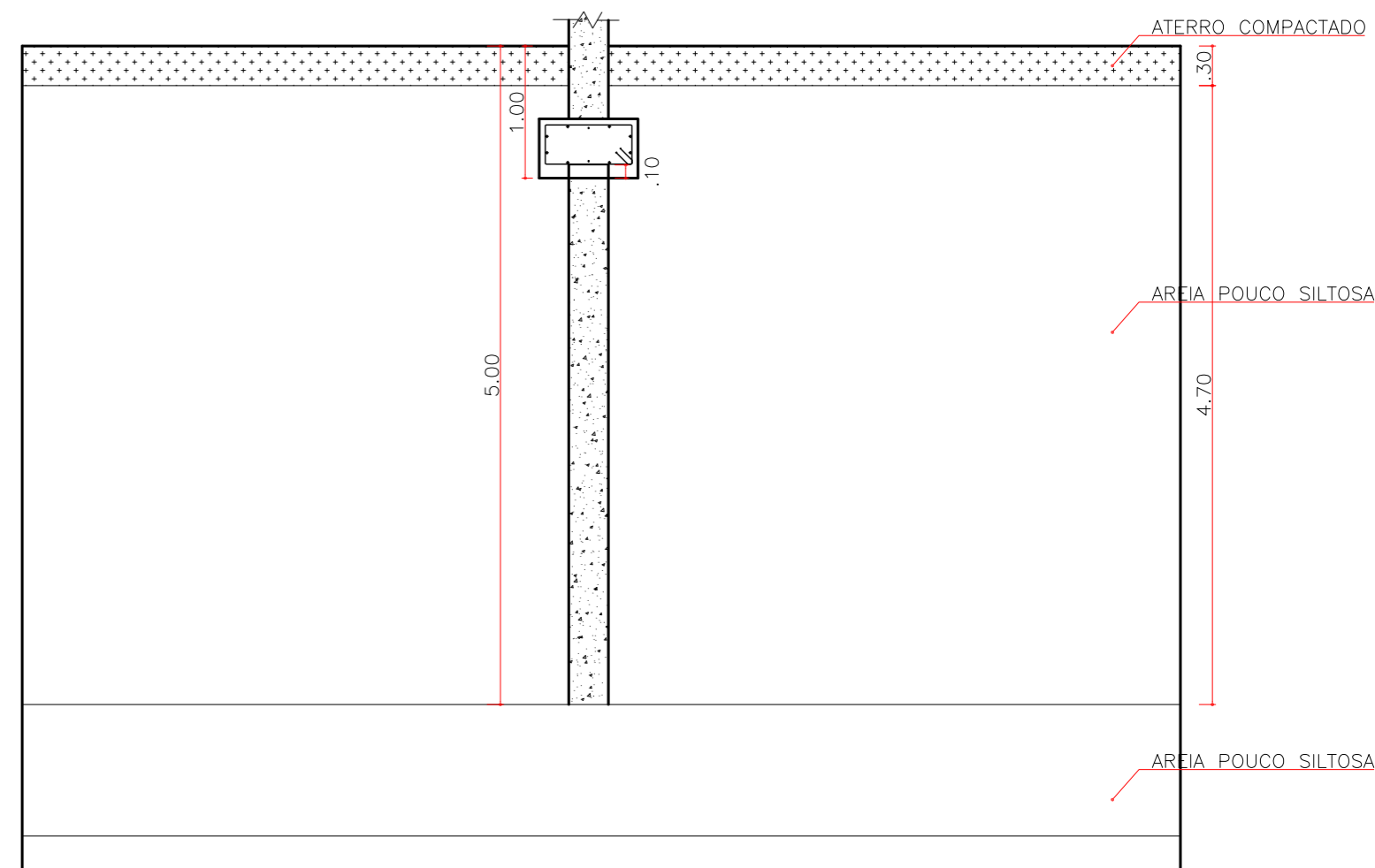
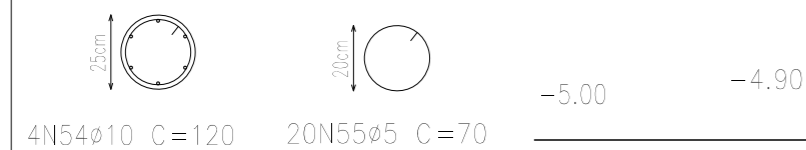
6xD250



Concreto circular:  $\phi 25.0$  cm - CASA DE GÁS  
 Capacidade de carga em combinações permanentes: 2.0 t  
 Capacidade de carga em combinações acidentais: 2.0 t

DETALHAMENTO DAS ARMADURAS DAS ESTACAS D=25cm LIXEIRA/CASA DE GAS

Aço	Pos.	Diam.	Q.	Comp. (cm)	Total (cm)	G (cm)
CA-50-A	54	$\phi 10$	6	120	720	4320
CA-60-B	55	$\phi 5$	10	70	700	4200

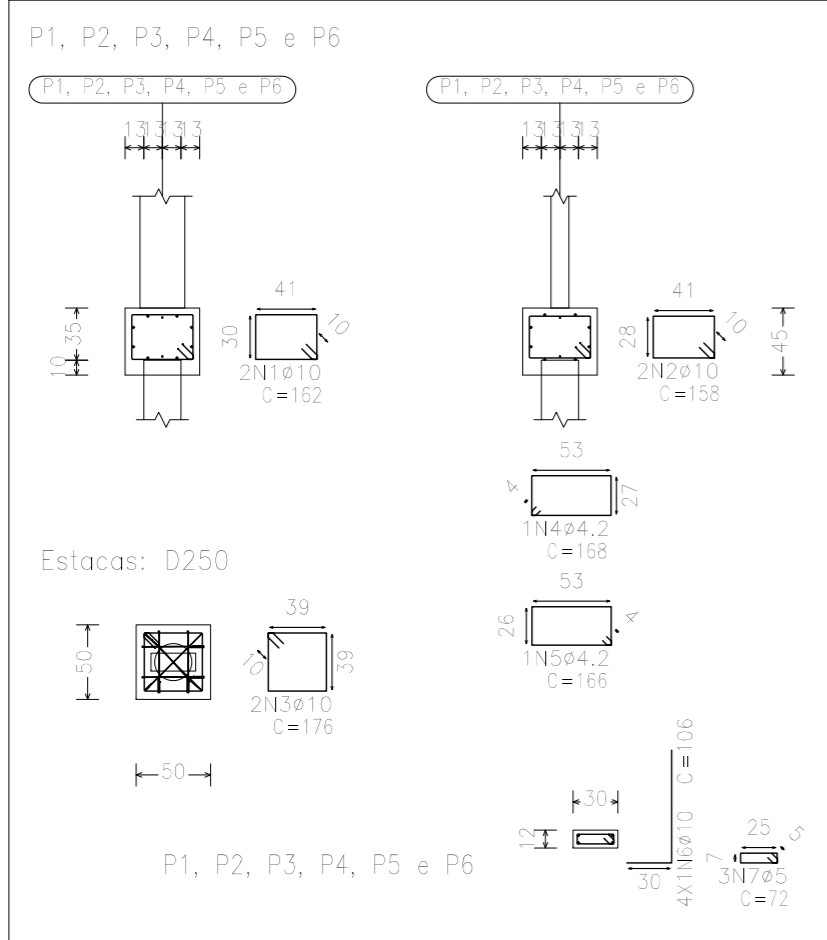


DETALHE ESQUEMÁTICO DAS ESTACAS

esc 1:50

NOTAS

- Este projeto foi realizado os calculo no software da multiplus versão 2016o.
- Está conforme na norma vigênte (NBR 6118 de 2014).
- Deverá respeitar as medidas geométricas das peças estruturais.
- A fundação da estrutura terá a profundidade de 9 metros p/ edificação e 5 metros p/ demais
- Deverá respeitar os respectivos Fck 25MPa do concreto.
- Para qualquer alteração deverá consulta o engenheiro responsável.
- Atendar os cobrimentos das armaduras de 4cm para fundação e 2,5cm para superestrutura.
- Utilização todos os materiais conforme especificações de projeto.
- Não foram considerado perda no quantitativo de aço, pois no sinapi já consta a perda de 10%.



Elemento	Pos.	Diam.	Q.	Dob. (cm)	Reta (cm)	Dob. (cm)	Comp. (cm)	Total (cm)	CA-50 (kg)	CA-60 (kg)
P1=P2=P3=P4=P5 P6	1	$\phi 10$	2	162	162		162	324	2.0	
	2	$\phi 10$	2	158	158		158	316	1.9	
	3	$\phi 10$	2	176	176		176	352	2.2	
	4	$\phi 4.2$	1	168	168		168	168		0.2
	5	$\phi 4.2$	1	166	166		166	166		0.2
	6	$\phi 10$	4	30	76		106	424	2.6	
	7	$\phi 5$	3		72		72	216		0.3
Total:								8.7	0.7	4.2
Total (x6):								52.2	4.2	2.4
								$\phi 4.2$ :	0.0	2.4
								$\phi 5$ :	0.0	1.8
								$\phi 10$ :	52.2	0.0
								Total:	52.2	4.2

Resumo Aço Fundação	Comp. total (m)	Peso (kg)	Total
CA-50	$\phi 10$	85.0	52
CA-60	$\phi 4.2$	20.0	2
	$\phi 5$	13.0	4
Total			56

Fundação  
 Detalhamento fundação:  
 Concreto: C20, em geral  
 Escala: 1:100

DETALHAMENTO DOS BLOCOS - CASA DE MAQUINAS

esc 1:100

**ASSOMASUL**  
Associação dos Municípios de Mato Grosso do Sul  
 Municipalismo atuante. Estado forte.

**CENTRAL DE PROJETOS**

---

TIPO DA OBRA: AMPLIAÇÃO DO CENTRO DE ESPECIALIDADES ODONTOLÓGICAS

ENDEREÇO: AV. FÁTIMA DO SUL, S/Nº

CIDADE: NAVIRAÍ MS

---

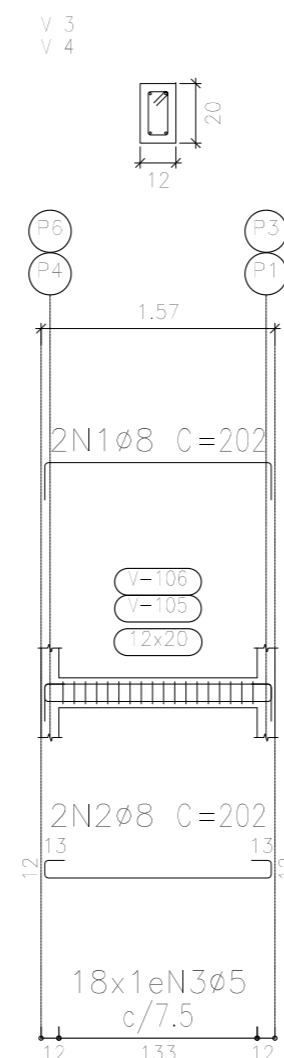
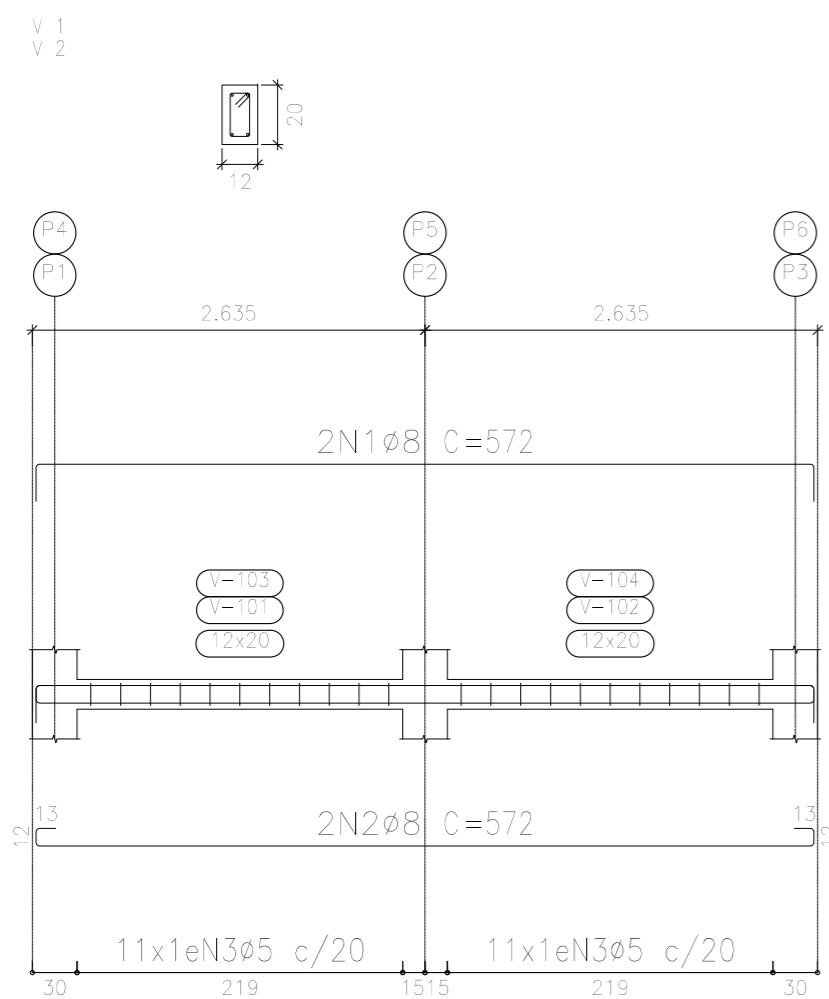
PROPRIETÁRIO: PREFEITURA MUNICIPAL DE NAVIRAÍ  
 CNPJ: PREFEITO JOSE IZAUARI DE MACEDO  
 CNPJ: 03.155.934/0001-90

AUTOR DO PROJETO: RENATO YOUZO ESAKI  
 TÍTULO PROFISSIONAL: ENGENHEIRO CIVIL - CREA 17396D

---

ÁREA DA INTERVENÇÃO	292,80 m²	ASSUNTO: ESTRUTURAL CASA DE MAQUINAS	FOLHA Nº
ÁREA À CONSTRUIR	292,80 m²		
ESCALA INDICADA			<b>02/06</b>
DATA	JANEIRO/2019		





Nível -0,30m  
 Desenho de vigas  
 Concreto: C25, em geral  
 Aço das barras: CA-50 e CA-60  
 Aço dos estribos: CA-50 e CA-60  
 Escala vigas 1:100  
 Escala seções 1:50  
 Escala aberturas 1:50

Resumo Aço	Comp. total	Peso	Total
Desenho de vigas	(m)	(kg)	
CA-50      Ø8	61.9	24	24
CA-60      Ø5	41.6	7	7
<b>Total</b>			<b>31</b>

**Armadura dos vigas nível -0,30m - casa de gás**  
 esc 1:50

Elemento	Pos.	Diam.	Q.	Esquema (cm)	Comp. (cm)	Total (cm)	CA-50 (kg)	CA-60 (kg)	
V 1=V 2	1	Ø8	2		572	1144	4.5		
	2	Ø8	2		572	1144	4.5		
	3	Ø5	22		52	1144		1.8	
Total:							9.0	1.8	
(x2):							18.0	3.6	
V 3=V 4	1	Ø8	2		202	404	1.6		
	2	Ø8	2		202	404	1.6		
	3	Ø5	18		52	936		1.5	
Total:							3.2	1.5	
(x2):							6.4	3.0	
							Ø5:	0.0	6.6
							Ø8:	24.4	0.0
							<b>Total:</b>	<b>24.4</b>	<b>6.6</b>

**ASSOMASUL**  
Associação dos Municípios de Mato Grosso do Sul  
 Municipalismo atuante. Estado forte.

**CENTRAL DE PROJETOS**

---

TIPO DA OBRA: AMPLIAÇÃO DO CENTRO DE ESPECIALIDADES ODONTOLÓGICAS

ENDEREÇO: AV. FÁTIMA DO SUL, S/Nº

CIDADE: NAVIRAÍ MS

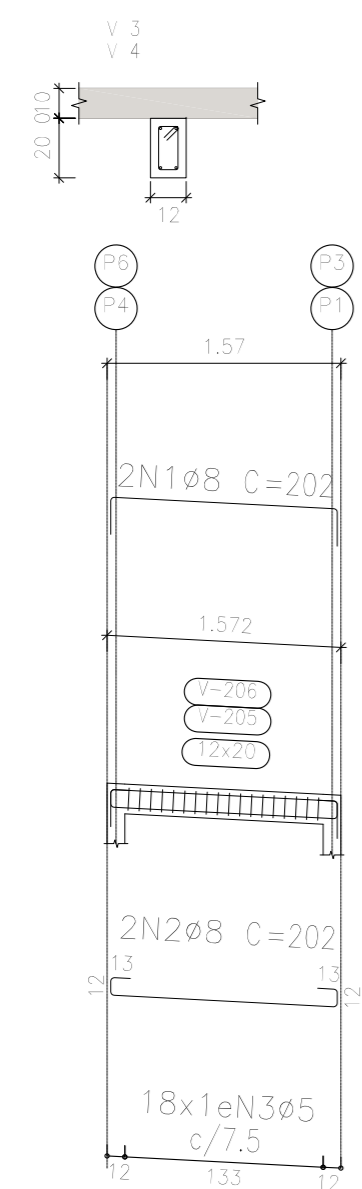
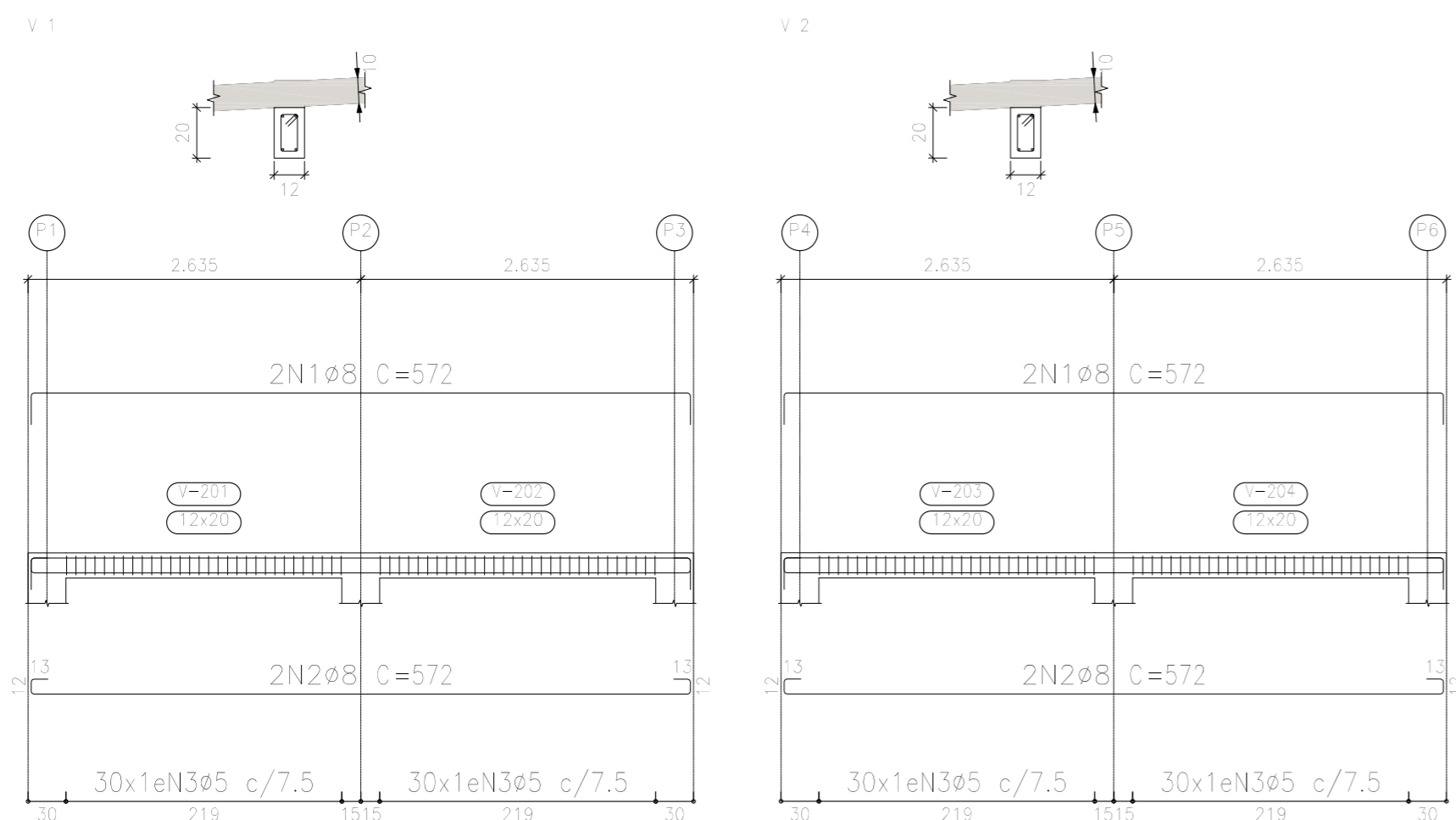
---

**PREFEITURA MUNICIPAL DE NAVIRAÍ**  
 PREFEITO JOSE IZAURI DE MACEDO  
 CNPJ: 03.155.934/0001-90

AUTOR DO PROJETO: RENATO YOUZO ESAKI  
 TÍTULO PROFISSIONAL: ENGENHEIRO CIVIL - CREA 17396D

---

ÁREA DA INTERVENÇÃO	292,80 m²	ASSUNTO: ESTRUTURAL CASA DE MAQUINAS	FOLHA Nº
ÁREA À CONSTRUIR	292,80 m²		
ESCALA INDICADA		CONTEÚDO: DETALHAMENTO DA VIGA BALDRAME	<b>03/06</b>
DATA	JANEIRO/2019		



Nível 1,80m  
 Desenho de vigas  
 Concreto: C25, em geral  
 Aço das barras: CA-50 e CA-60  
 Aço dos estribos: CA-50 e CA-60  
 Escala vigas 1:100  
 Escala seções 1:50  
 Escala aberturas 1:50

Resumo Aço	Comp. total (m)	Peso (kg)	Total
CA-50	61.9	24	24
CA-60	81.1	13	13
<b>Total</b>			<b>37</b>

Elemento	Pos.	Diam.	Q.	Esquema (cm)	Comp. (cm)	Total (cm)	CA-50 (kg)	CA-60 (kg)	
V 1	1	Ø8	2		572	1144	4.5		
	2	Ø8	2		572	1144	4.5		
	3	Ø5	60		52	3120		4.9	
Total:								9.0	4.9
V 2	1	Ø8	2		572	1144	4.5		
	2	Ø8	2		572	1144	4.5		
	3	Ø5	60		52	3120		4.9	
Total:								9.0	4.9
V 3=V 4	1	Ø8	2		202	404	1.6		
	2	Ø8	2		202	404	1.6		
	3	Ø5	18		52	936		1.5	
Total:								3.2	1.5
(x2):								6.4	3.0
							Ø5:	0.0	12.8
							Ø8:	24.4	0.0
							Total:	24.4	12.8

**Armadura dos vigas nível 1,80m - casa de gás**

esc 1:50

**ASSOMASUL**  
Associação dos Municípios de Mato Grosso do Sul  
 Municipalismo atuante. Estado forte.

**CENTRAL DE PROJETOS**

---

TIPO DA OBRA: AMPLIAÇÃO DO CENTRO DE ESPECIALIDADES ODONTOLÓGICAS

ENDEREÇO: AV. FÁTIMA DO SUL, S/Nº

CIDADE: NAVIRAÍ MS

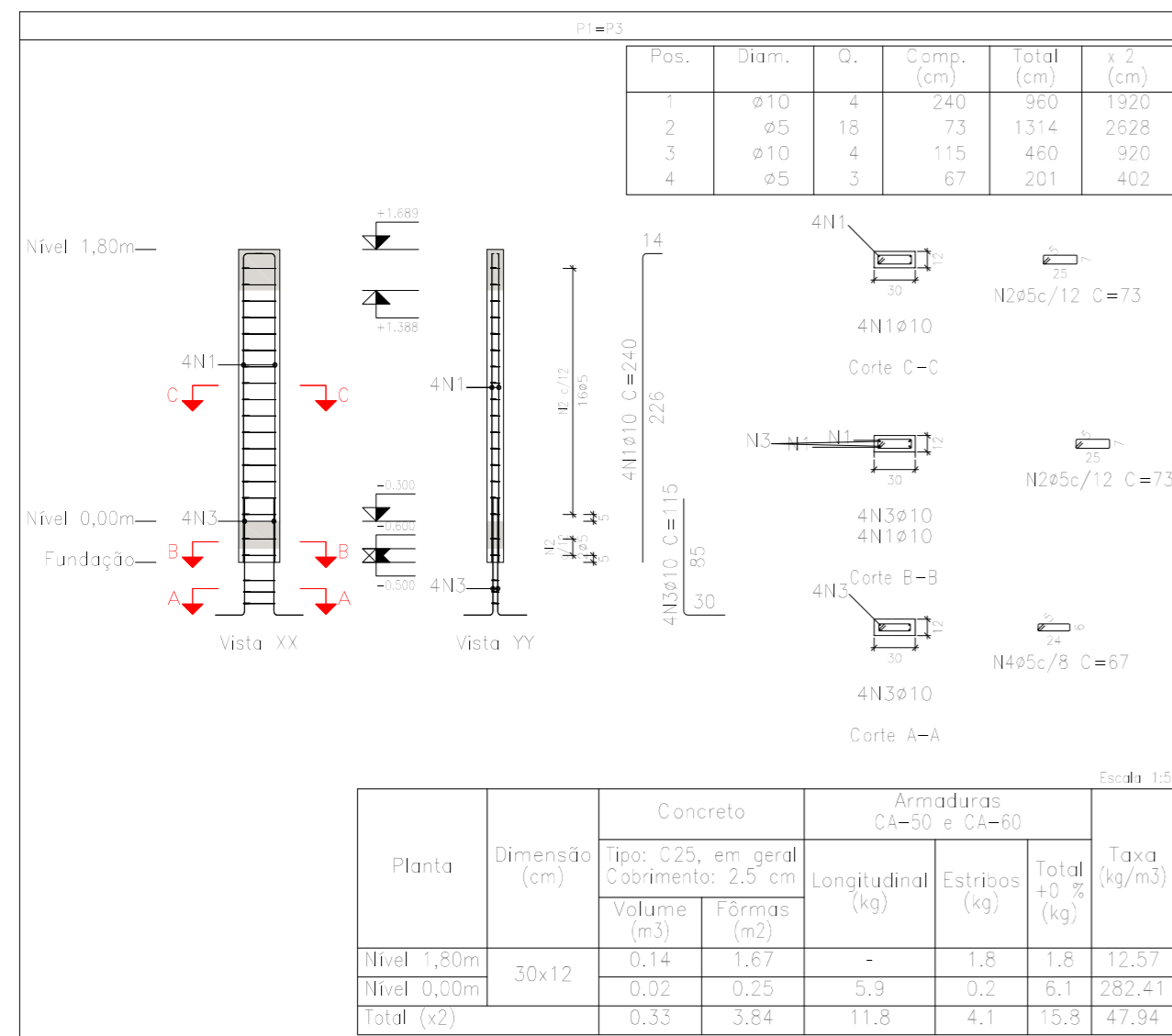
---

PROPRIETÁRIO: **PREFEITURA MUNICIPAL DE NAVIRAÍ**  
PREFEITO JOSE IZAURO DE MACEDO  
 CNPJ: 03.155.934/0001-90

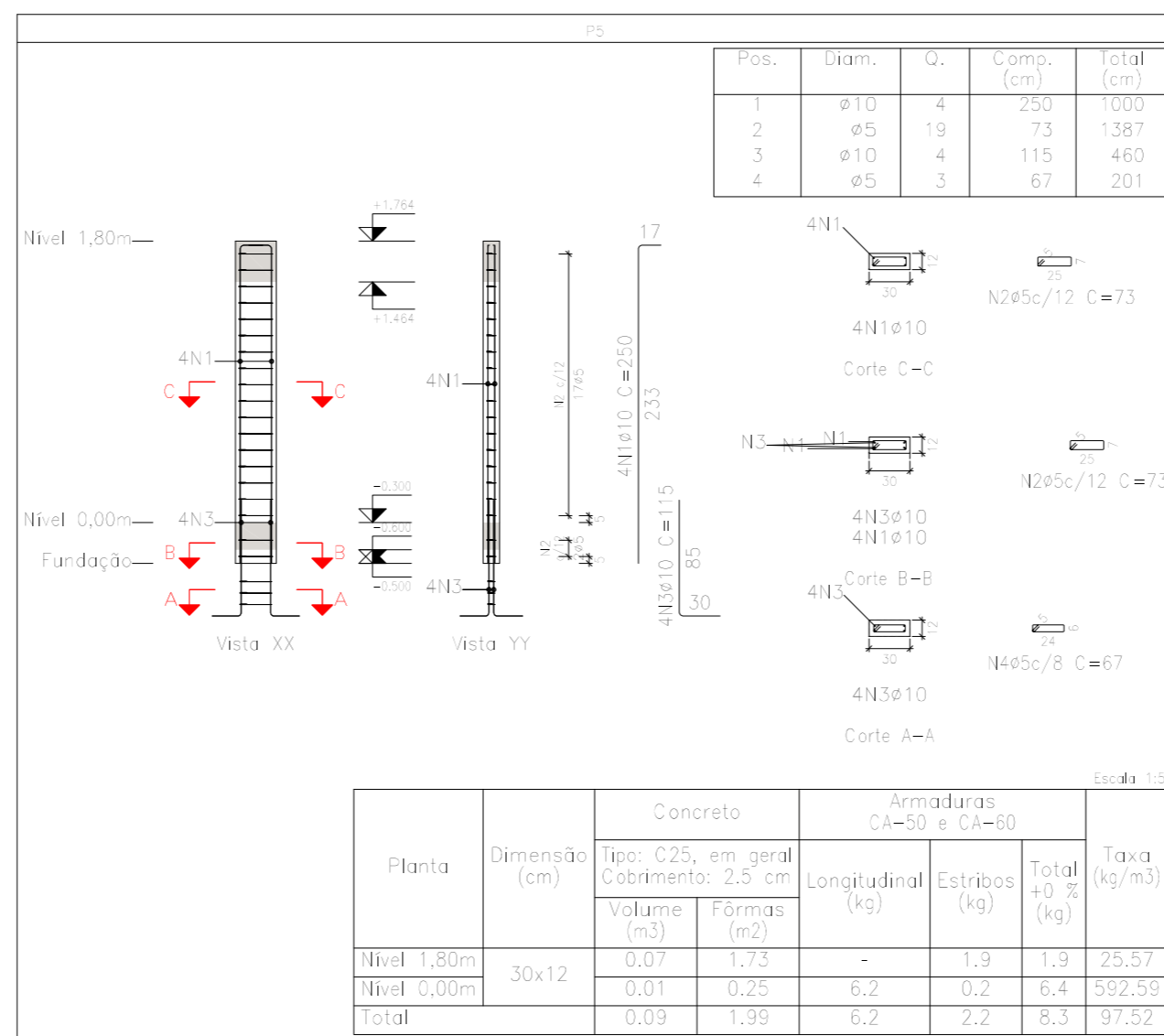
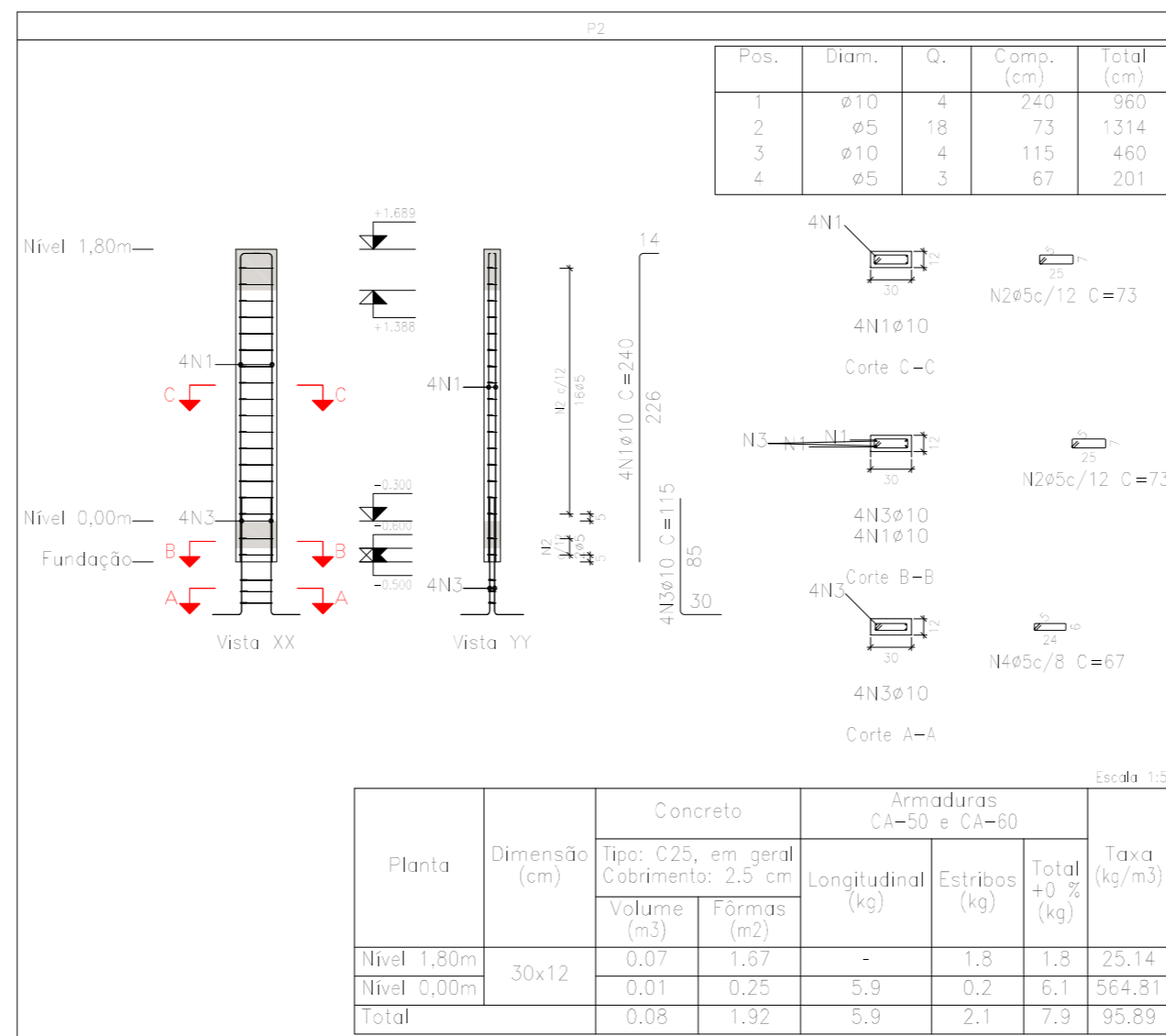
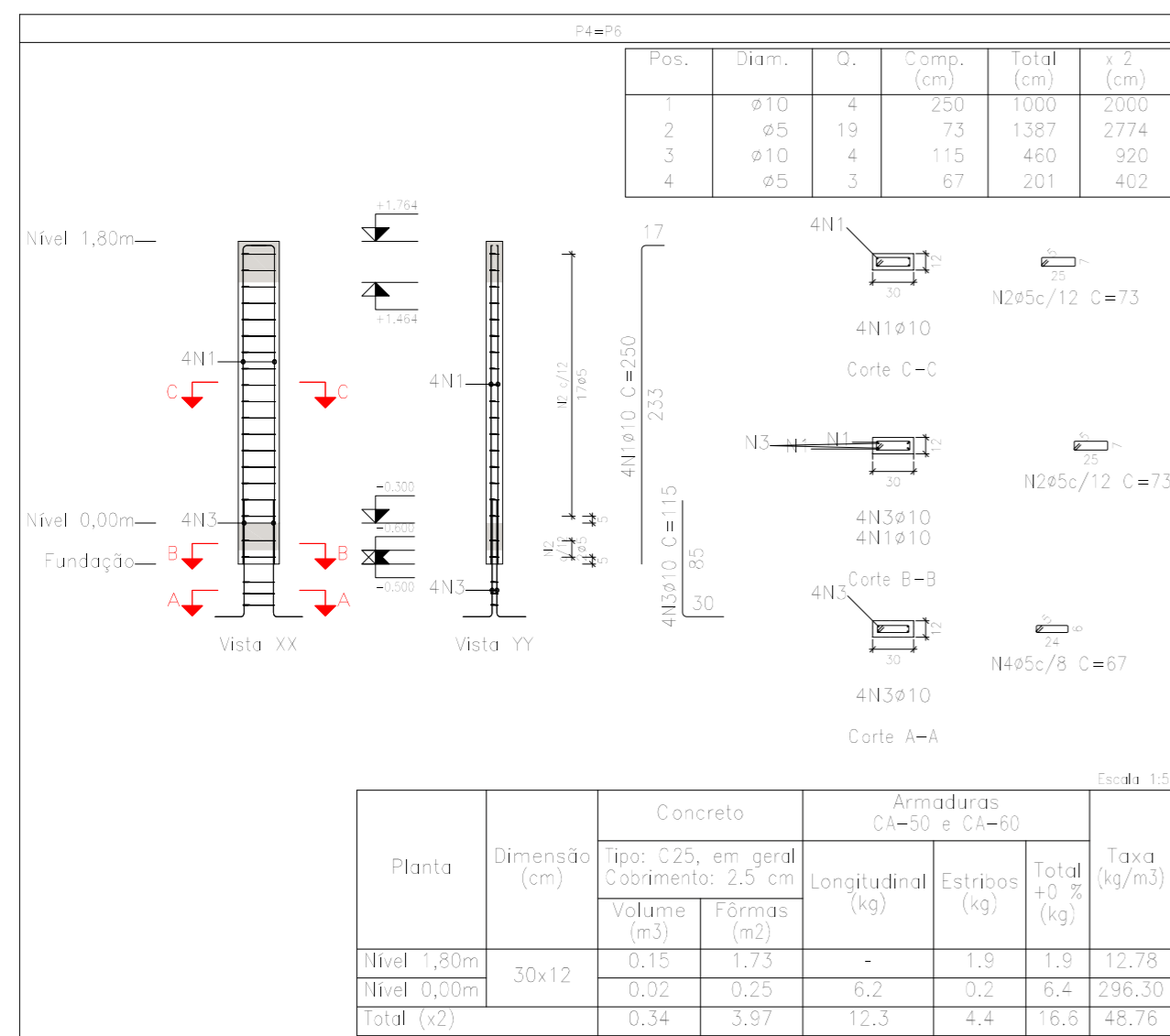
AUTOR DO PROJETO: **RENATO YOUZO ESAKI**  
TÍTULO PROFISSIONAL: ENGENHEIRO CIVIL - CREA 17396D

---

ÁREA DA INTERVENÇÃO	292,80 m²	ASSUNTO: ESTRUTURAL CASA DE MAQUINAS	FOLHA Nº
ÁREA À CONSTRUIR	292,80 m²	CONTEÚDO: DETALHAMENTO DA VIGA CINTA	<b>04/06</b>
ESCALA INDICADA			
DATA	JANEIRO/2019		



Pilares que nascem em Nível 0,00m e chegam em Nível 1,80m  
 Concreto: C25, em geral  
 Aço das barras: CA-50 e CA-60  
 Aço dos estribos: CA-50 e CA-60



Resumo Aço Pilares	Comp. total (m)	Peso (kg)	Total
CA-50 ø10	86.4	53	53
CA-60 ø5	93.1	15	15
Total			68

Elemento	Pos.	Diam.	Q.	Esquema (cm)	Comp. (cm)	Total (cm)	CA-50 (kg)	CA-60 (kg)	
P1=P3	1	ø10	4	226	240	960	5.9		
	2	ø5	18	73	73	1314		2.1	
	3	ø10	4	115	115	460	2.8		
	4	ø5	3	67	67	201		0.3	
Total:							8.7	2.4	
(x2):							17.4	4.8	
P2	1	ø10	4	226	240	960	5.9		
	2	ø5	18	73	73	1314		2.1	
	3	ø10	4	115	115	460	2.8		
	4	ø5	3	67	67	201		0.3	
Total:							8.7	2.4	
P4=P6	1	ø10	4	233	250	1000	6.2		
	2	ø5	19	73	73	1387		2.2	
	3	ø10	4	115	115	460	2.8		
	4	ø5	3	67	67	201		0.3	
Total:							9.0	2.5	
(x2):							18.0	5.0	
P5	1	ø10	4	233	250	1000	6.2		
	2	ø5	19	73	73	1387		2.2	
	3	ø10	4	115	115	460	2.8		
	4	ø5	3	67	67	201		0.3	
Total:							9.0	2.5	
(x2):							18.0	5.0	
							ø5:	0.0	14.7
							ø10:	53.1	0.0
							Total:	53.1	14.7

**ASSOMASUL**  
Associação dos Municípios de Mato Grosso do Sul  
Municipalismo atuante. Estado forte.

CENTRAL DE PROJETOS

---

TIPO DA OBRA: AMPLIAÇÃO DO CENTRO DE ESPECIALIDADES ODONTOLÓGICAS

ENDEREÇO: AV. FÁTIMA DO SUL, S/Nº

CIDADE: NAVIRAÍ MS

---

PROPRIETÁRIO: PREFEITURA MUNICIPAL DE NAVIRAÍ  
 CNPJ: PREFEITO JOSE IZAURI DE MACEDO  
 CNPJ: 03.155.934/0001-90

AUTOR DO PROJETO: RENATO YOUZO ESAKI  
 TÍTULO PROFISSIONAL: ENGENHEIRO CIVIL - CREA 17396D

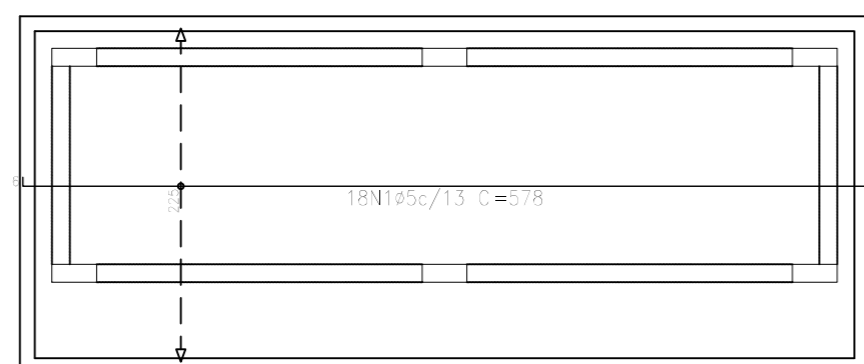
---

ÁREA DA INTERVENÇÃO	292,80 m²	ASSUNTO: ESTRUTURAL CASA DE MAQUINAS	FOLHA Nº
ÁREA À CONSTRUIR	292,80 m²	CONTEÚDO: PILARES	05/06
ESCALA INDICADA			
DATA	JANEIRO/2019		

## Armadura dos pilares - casa de gás

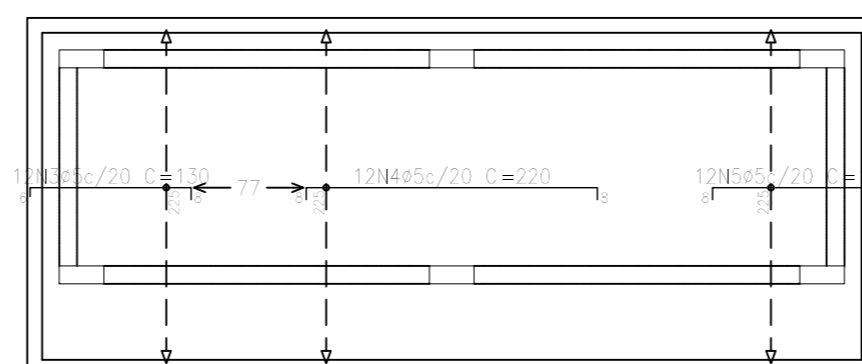
esc 1:50





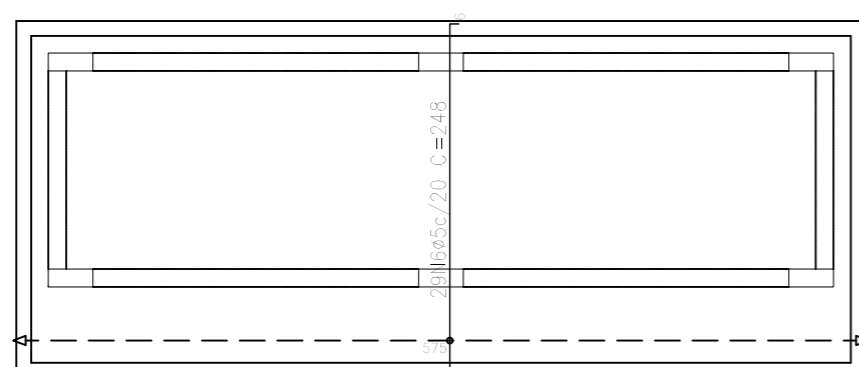
Resumo Aço Nível 1,80m			
Armadura longitudinal inferior	Comp. total (m)	Peso (kg)	
CA-60	104.0	16	

Nível 1,80m  
Armadura longitudinal inferior  
Concreto: C25, em geral  
CA-50 e CA-60  
Escala: 1:50



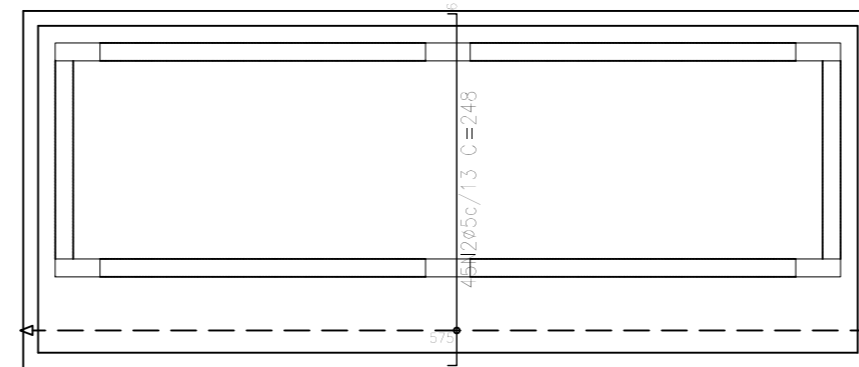
Resumo Aço Nível 1,80m			
Armadura longitudinal superior	Comp. total (m)	Peso (kg)	
CA-60	57.6	9	

Nível 1,80m  
Armadura longitudinal superior  
Concreto: C25, em geral  
CA-50 e CA-60  
Escala: 1:50



Resumo Aço Nível 1,80m			
Armadura transversal superior	Comp. total (m)	Peso (kg)	
CA-60	71.9	11	

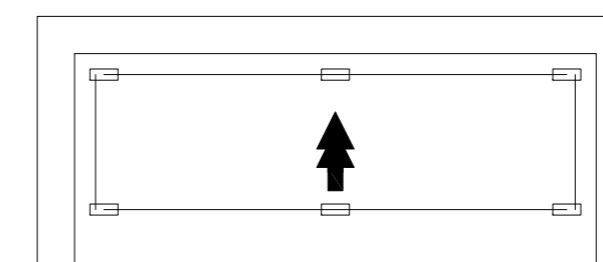
Nível 1,80m  
Armadura transversal superior  
Concreto: C25, em geral  
CA-50 e CA-60  
Escala: 1:50



Resumo Aço Nível 1,80m			
Armadura transversal inferior	Comp. total (m)	Peso (kg)	
CA-60	111.6	18	

Nível 1,80m  
Armadura transversal inferior  
Concreto: C25, em geral  
CA-50 e CA-60  
Escala: 1:50

Elemento	Pos.	Diam.	Q.	Dob. (cm)	Reta (cm)	Dob. (cm)	Comp. (cm)	Total (cm)	CA-50 (kg)	CA-60 (kg)	
Armadura longitudinal inferior	1	ø5	18	6	566	6	578	10404		16.3	
	Total:										16.3
Armadura transversal inferior	2	ø5	45	6	236	6	248	11160		17.5	
	Total:										17.5
Armadura longitudinal superior	3	ø5	12	6	116	8	130	1560		2.4	
	4	ø5	12	8	204	8	220	2640		4.1	
	5	ø5	12	8	116	6	130	1560		2.4	
Total:										8.9	
Armadura transversal superior	6	ø5	29	6	236	6	248	7192		11.3	
	Total:										11.3
									ø5:	0.0	54.0
									Total:	0.0	54.0



Nota: Existem planos inclinados.  
O desenho de todos os elementos está em projeção horizontal. Aquiles que não estiverem cotados, não poderão ser medidos em verdadeira grandeza. Consulte a direção e valor da inclinação.

## Armadura das laje maciça - casa de gás

esc 1:50

<b>ASSOMASUL</b> Associação dos Municípios de Mato Grosso do Sul Municipalismo atuante. Estado forte.		<b>CENTRAL DE PROJETOS</b>	
TIPO DA OBRA: AMPLIAÇÃO DO CENTRO DE ESPECIALIDADES ODONTOLÓGICAS			
ENDEREÇO: AV. FÁTIMA DO SUL, S/Nº			
CIDADE: NAVIRAÍ MS			
PROPRIETÁRIO CNPJ		PREFEITURA MUNICIPAL DE NAVIRAÍ PREFEITO JOSÉ IZAURI DE MACEDO CNPJ: 03.155.934/0001-90	
AUTOR DO PROJETO TÍTULO PROFISSIONAL		RENATO YOUZO ESAKI ENGENHEIRO CIVIL - CREA 17396D	
ÁREA DA INTERVENÇÃO	292,80 m²	ASSUNTO: ESTRUTURAL CASA DE MAQUINAS	FOLHA Nº
ÁREA À CONSTRUIR	292,80 m²		
ESCALA INDICADA		CONTEÚDO: LAJE MACIÇA	06/06
DATA	JANEIRO/2019		