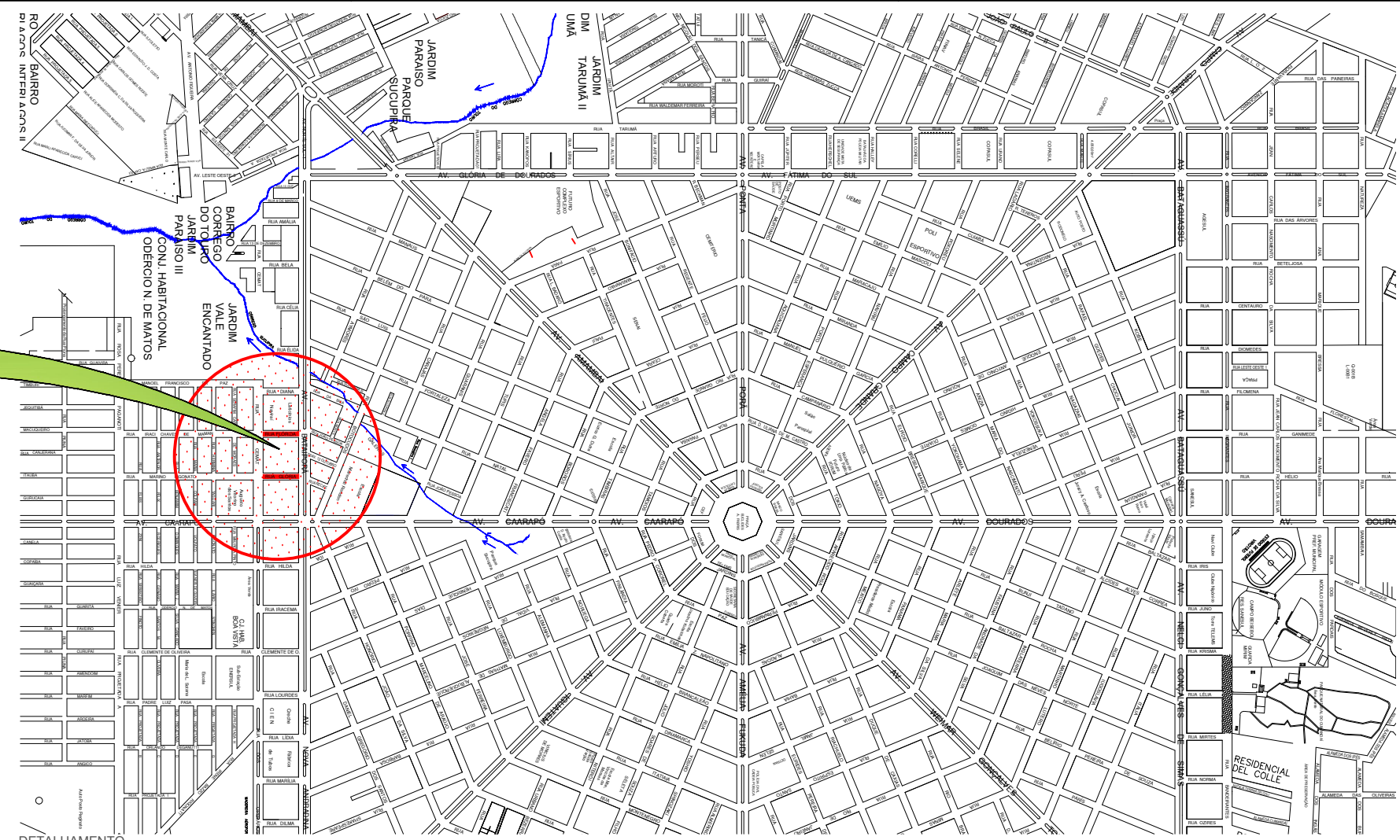


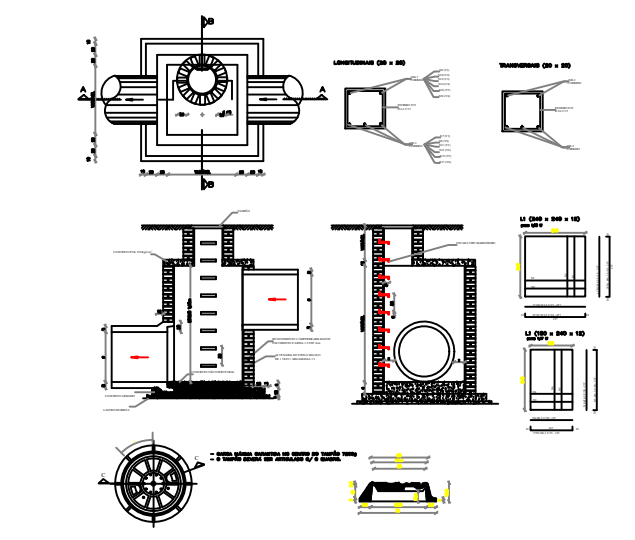
DETALHAMENTO
ESCALA: 1/900

Observação: A drenagem das ruas Flórida e Glória serão ligadas na drenagem existente da Rua Cemat

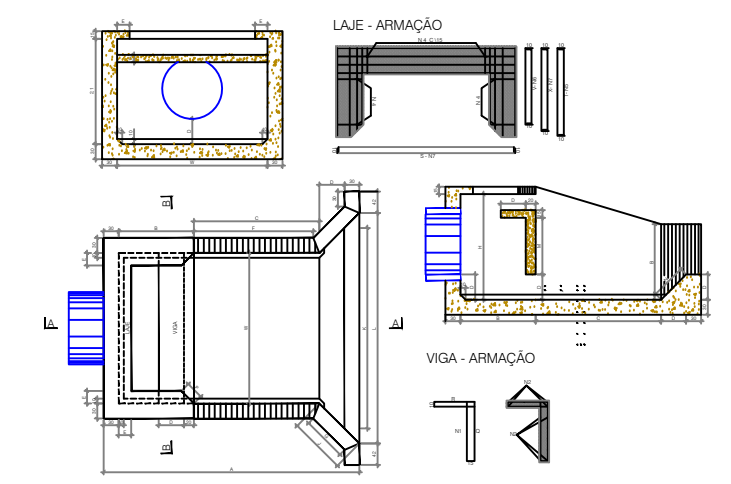


DETALHAMENTO
ESCALA: 1/7500

- LEGENDA**
- Tubulação 400 mm 173,12 metros
 - Galeria Existente
 - Boca de lobo 10 unidades
 - Sentido da declividade
 - PV Existente



DETALHAMENTO
ESCALA: 1/75



DETALHAMENTO
ESCALA: 1/75



DRENAGEM

Projeto:
DRENAGEM
Local:
Centro - Ruas: Flórida, Glória, Lúcia, Marília e Dilma.
Conteúdo:
Planta - Detalhes - Seção Transversal - Situação
Prefeitura Municipal de Naviraí
cnpj: - 03.155.934/0001-90

Áreas: Total da Pavimentação: 4.644,55 m²
Prancha n°: 01/02 **Data:** Agosto/2018

Situação:

ANA PAULA K. S. ROCHA
GERENTE DE OBRAS
GERÊNCIA DE OBRAS
FLAVIO ROBERTO VENDAS TANUS
RESPONSÁVEL TÉCNICO
Eng^oCivil - CREA-94310-MG

art: **Desenho:**
Equipe de Projetos

Aprovação:

H:\Documentos\Projetos e Obras\CONTRATOS DE REPARAÇÃO 2018\OR 87484 - Pavimentação FLÓRIDA, GLÓRIA, LÚCIA, MARILIA E DILMA\PROJETO\DRENAGEM.dwg | Plot: julho 21, 2018