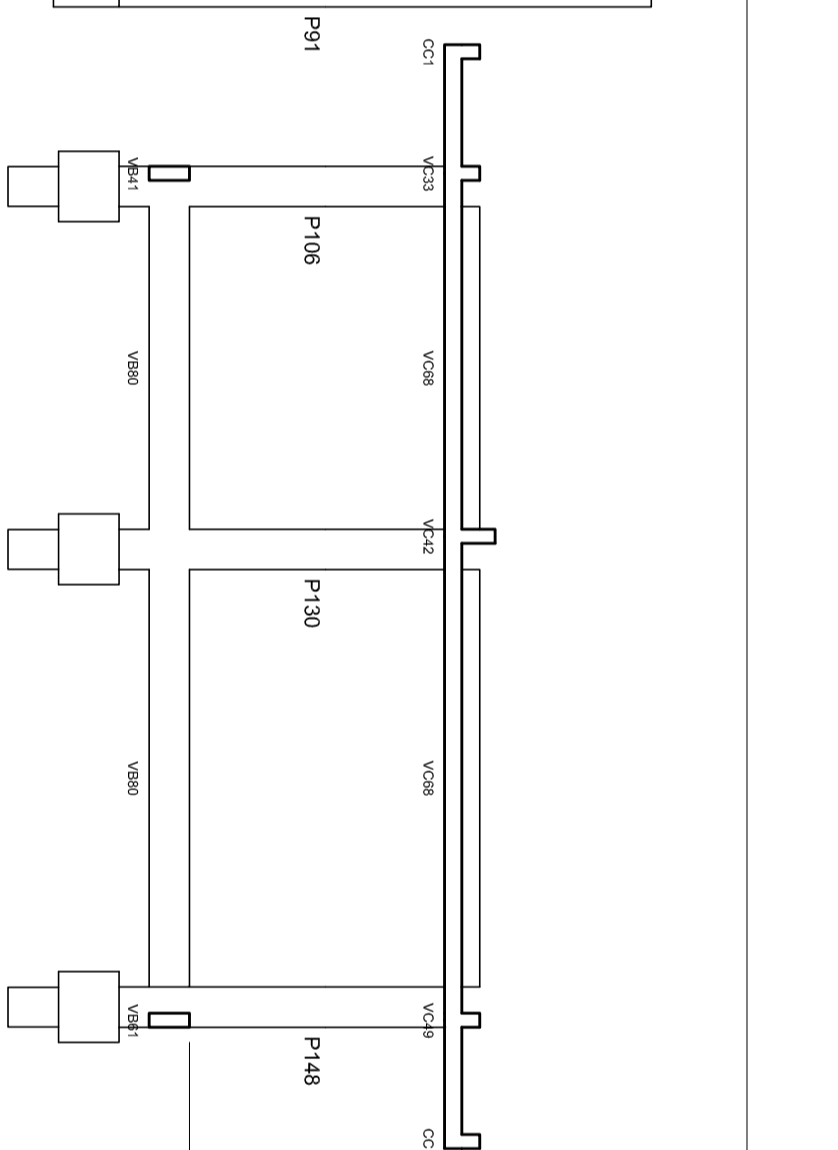
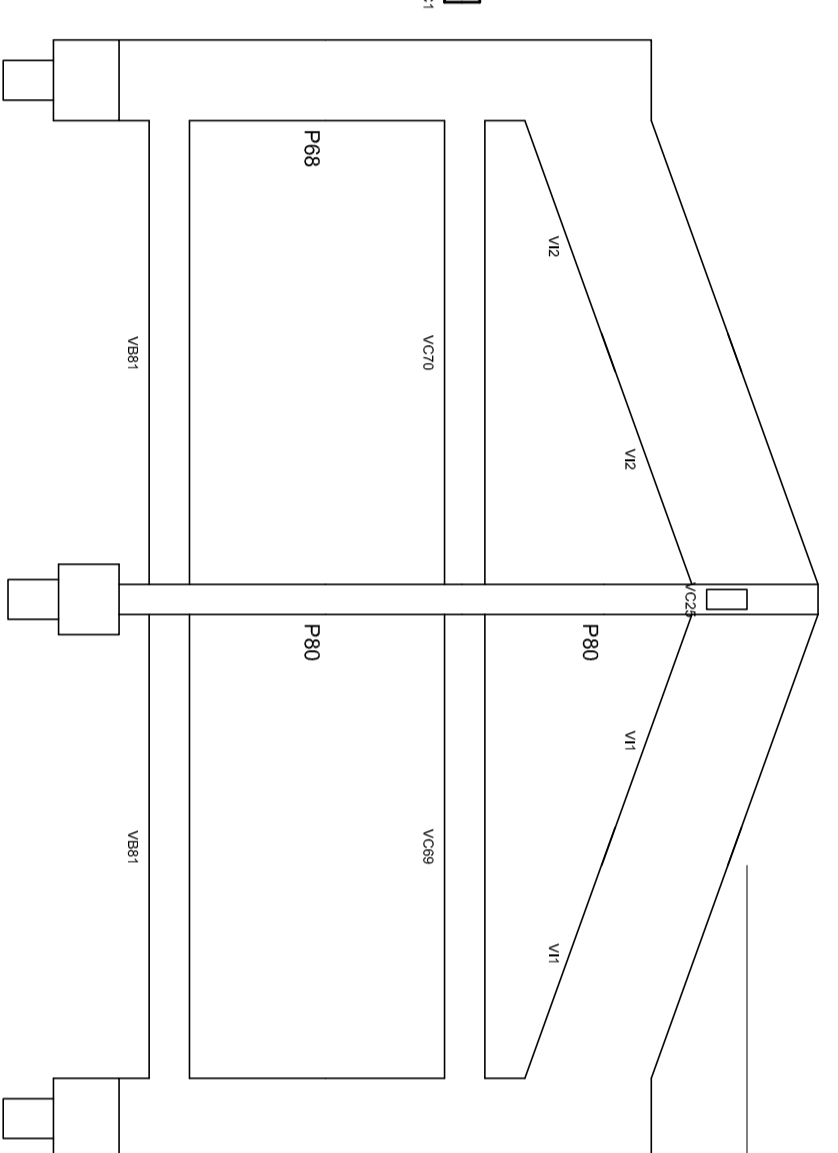
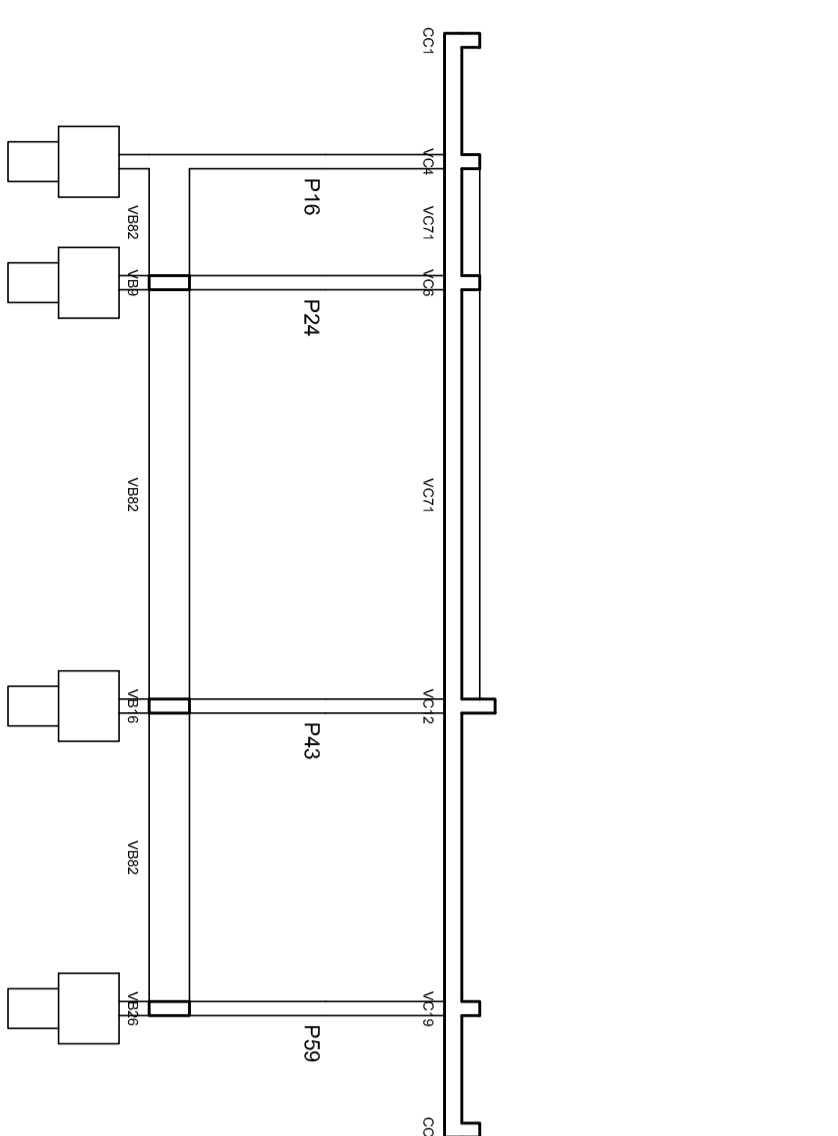
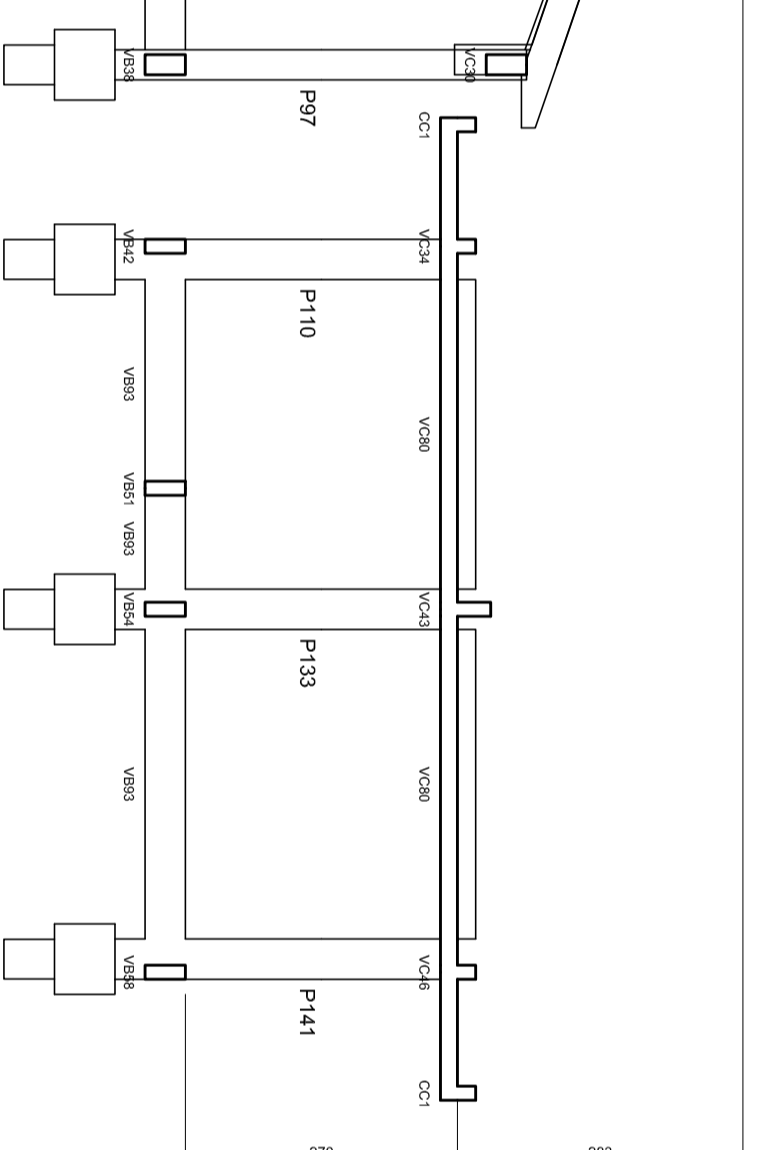
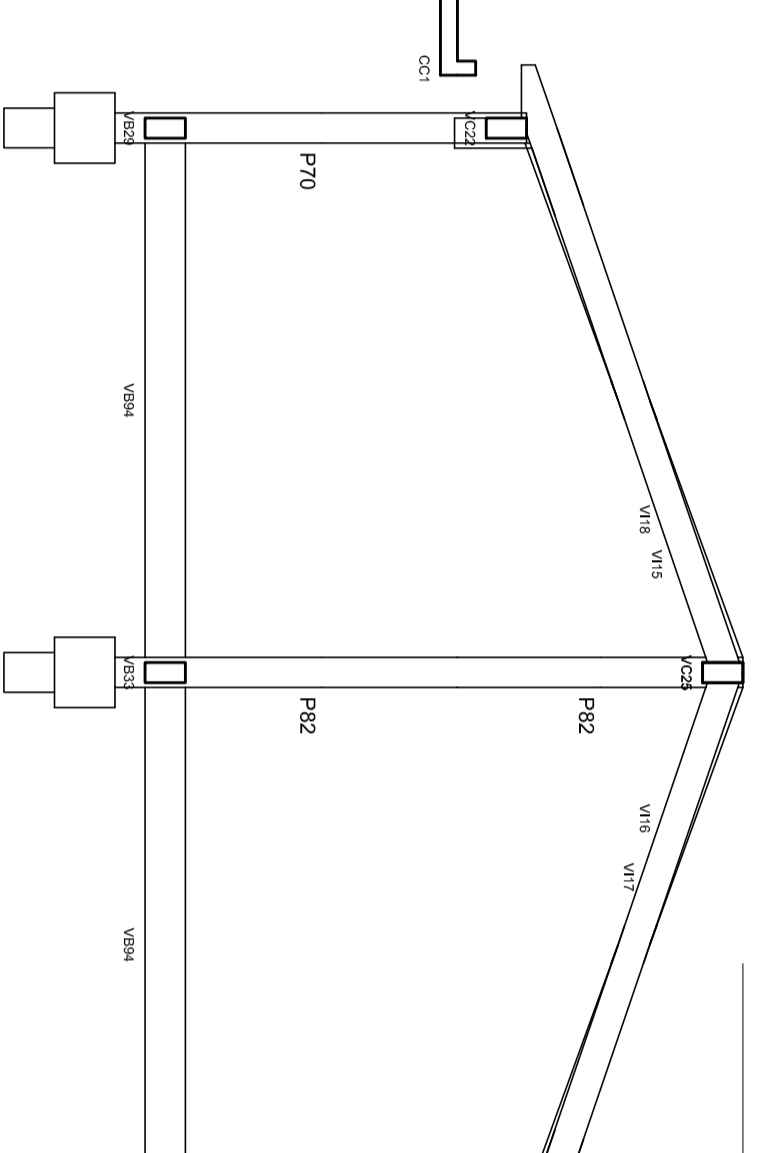
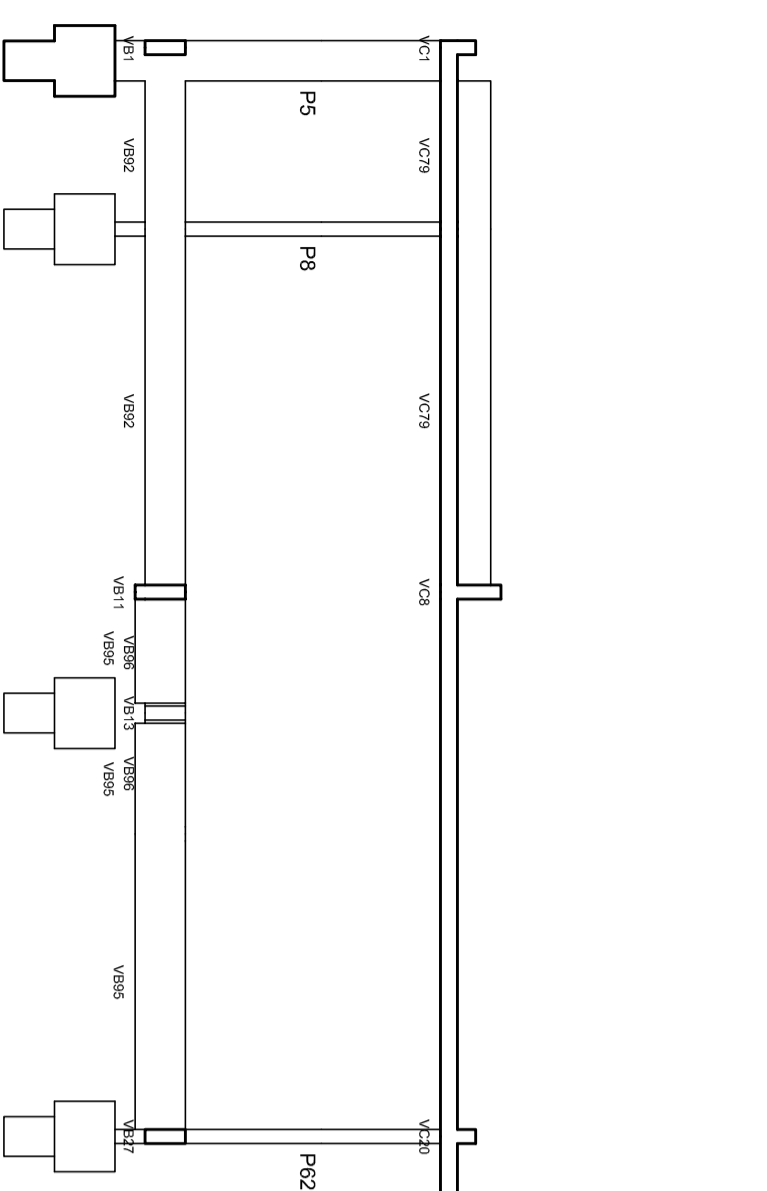


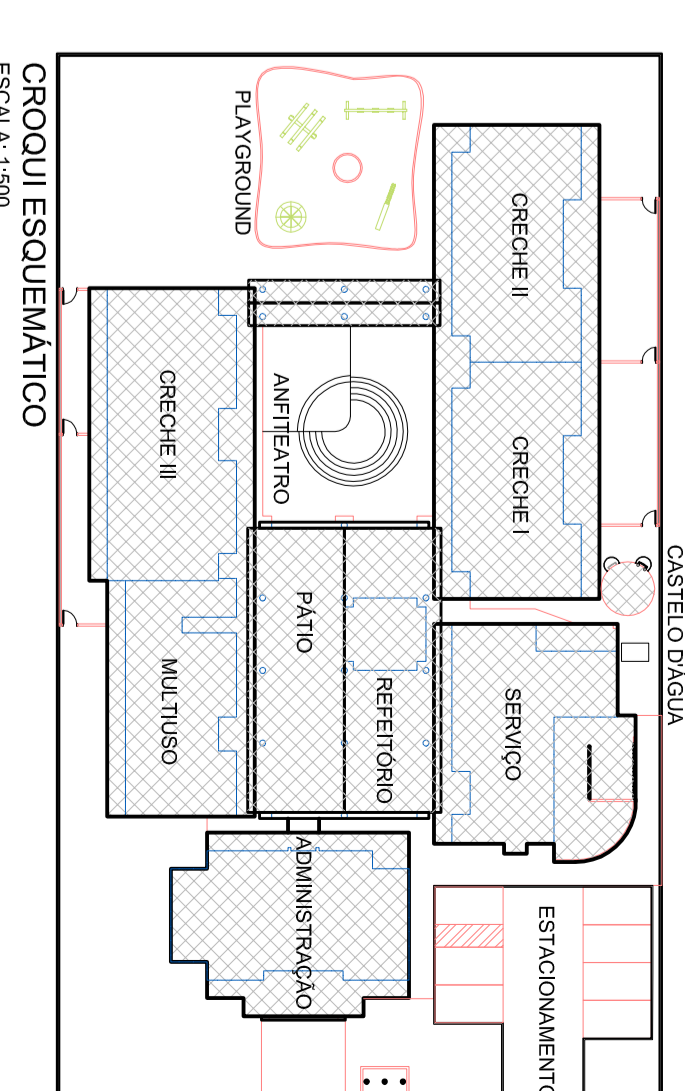
Corte C-C
escala 1:75



Corte E-E
escala 1:75



Corte F-F
escala 1:75



CROQUI ESQUEMÁTICO
ESCALA 1:500

BRASIL Ministério da Educação
FNDE Fundo Nacional de Desenvolvimento da Educação

PROINFÂNCIA – ESPAÇO EDUCATIVO INFANTIL

ENDEREÇO:

MUNICÍPIO – UF:

PROPRIETÁRIO: FUNDO NACIONAL DE DESENVOLVIMENTO DA EDUCAÇÃO - FNDE

AUTORES DO PROJETO: GILBERTO RIBEIRO LIMA - CREA 22.828/0-7

RESPONSÁVEL TÉCNICO: GILBERTO RIBEIRO LIMA - CREA 22.828/0-7

PROPRIETÁRIO:

AUTOR DO PROJETO: GILBERTO RIBEIRO LIMA - CREA 22.828/0-7

RESP. TÉCNICO: GILBERTO RIBEIRO LIMA - CREA 22.828/0-7

DUFO: CREA

FA:

PROJETO TIPO B
PROJETO ESTRUTURAL

ES

PROJETO TIPO B
PROJETO ESTRUTURAL

06/28

01
02
03
04
05
06
07
08
09
10
11
12
13
14
15
16
17
18
19
20
21
22
23
24
25
26
27
28
29
30
31
32
33
34
35
36
37
38
39
40
41
42
43
44
45
46
47
48
49
50
51
52
53
54
55
56
57
58
59
60
61
62
63
64
65
66
67
68
69
70
71
72
73
74
75
76
77
78
79
80
81
82
83
84
85
86
87
88
89
90
91
92
93
94
95
96
97
98
99
100