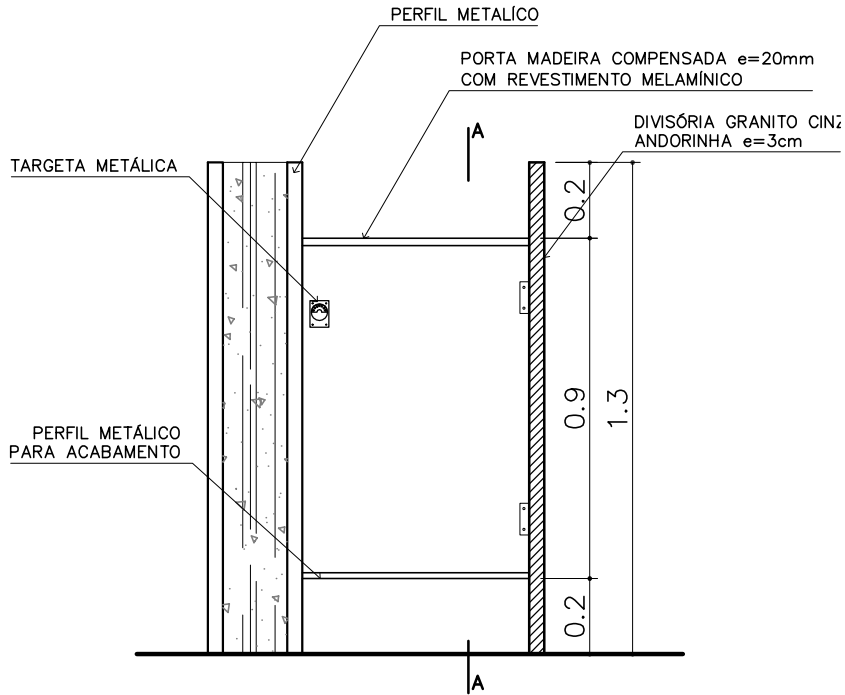


VISTA FRONTAL

ESC. 1/20



PM-04b

COMPONENTE

DETALHES
 PORTA DE MADEIRA
 60x90cm
 PARA BOX SANITÁRIO INFANTIL

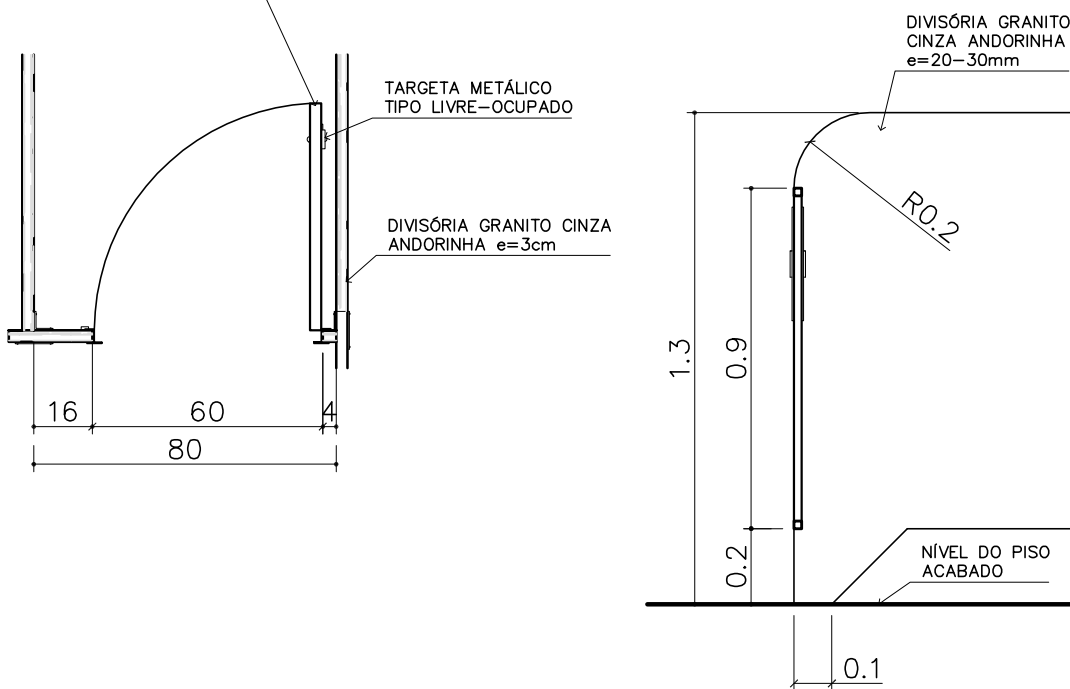
PROJETO

PRÓINFANCIA

VISTA SUPERIOR

ESC. 1/20

PORTA MADEIRA COMPENSADA e=20mm COM REVESTIMENTO MELAMÍNICO



CORTE A-A

ESC. 1/20

APLICAÇÃO:

Boxes vestiários inf.

Passa pratos coz.

Guichês lavanderia

TOTAL: 16 unidades

ESCALA: INDICADA

FOLHA ÚNICA