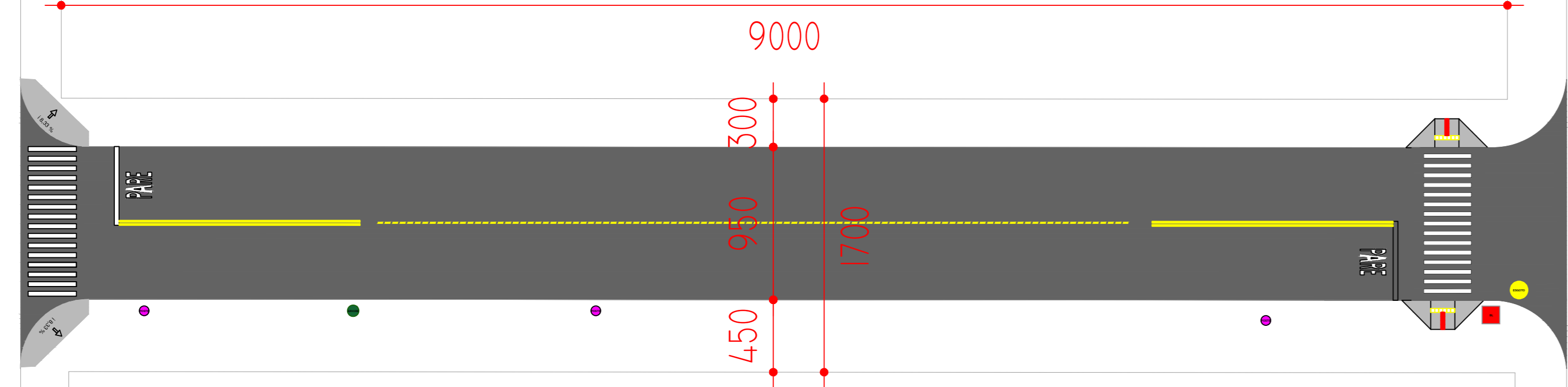
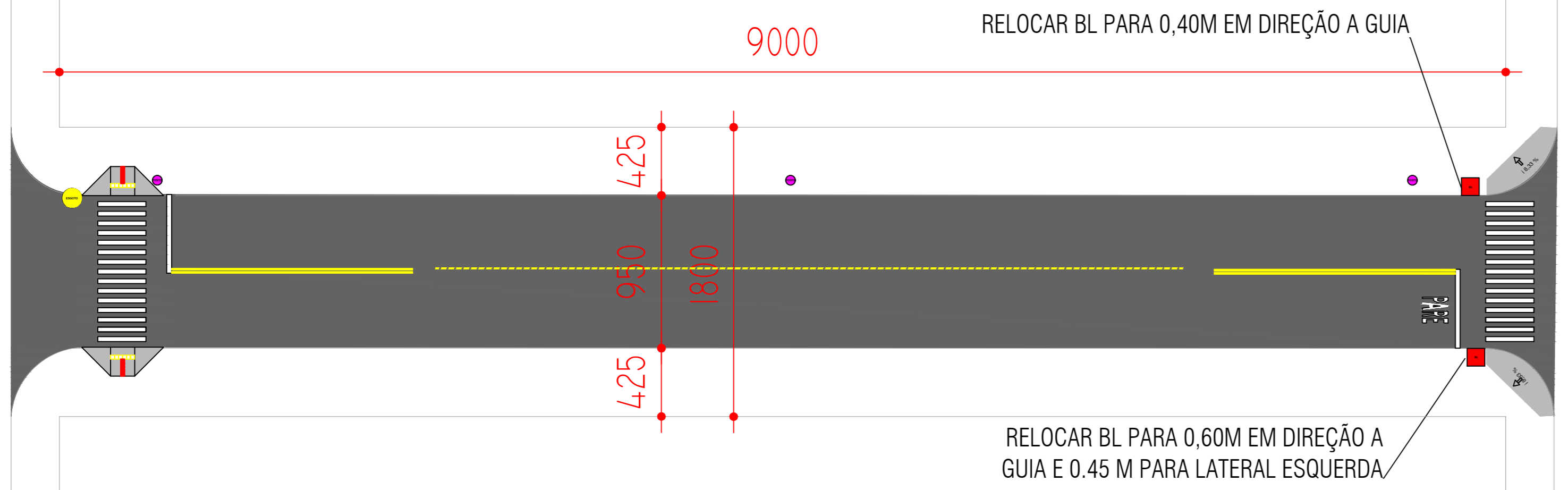


# RUA FLÓRIDA



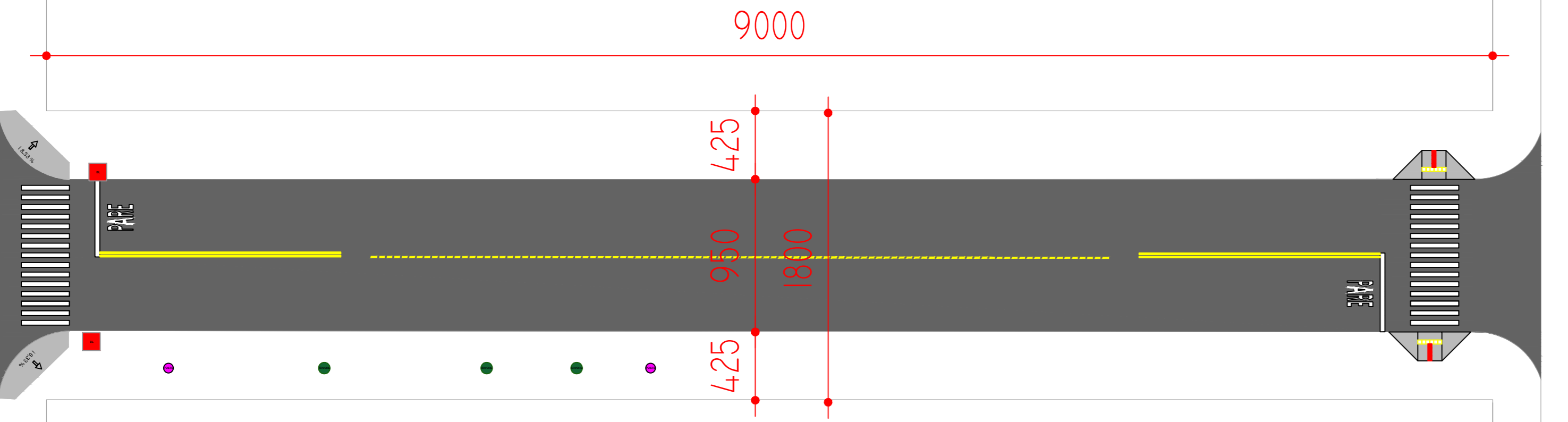
MEMÓRIA DE CÁLCULO – RUA FLÓRIDA  
Escala: 1/250

# RUA GLÓRIA

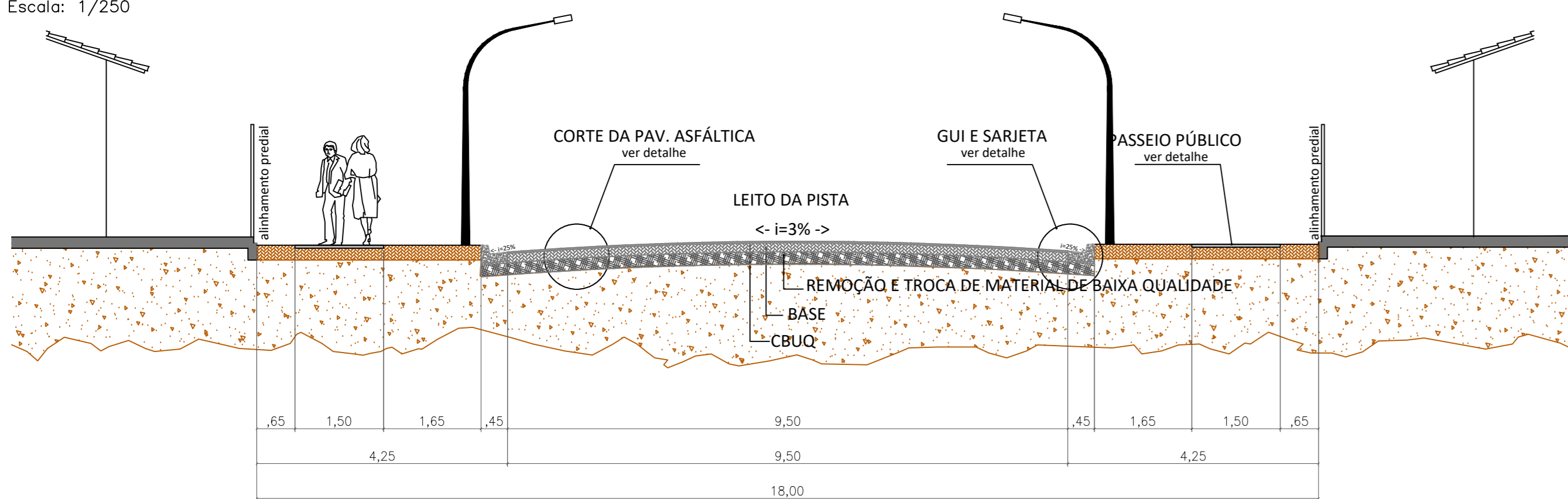


MEMÓRIA DE CÁLCULO – RUA GLÓRIA  
Escala: 1/250

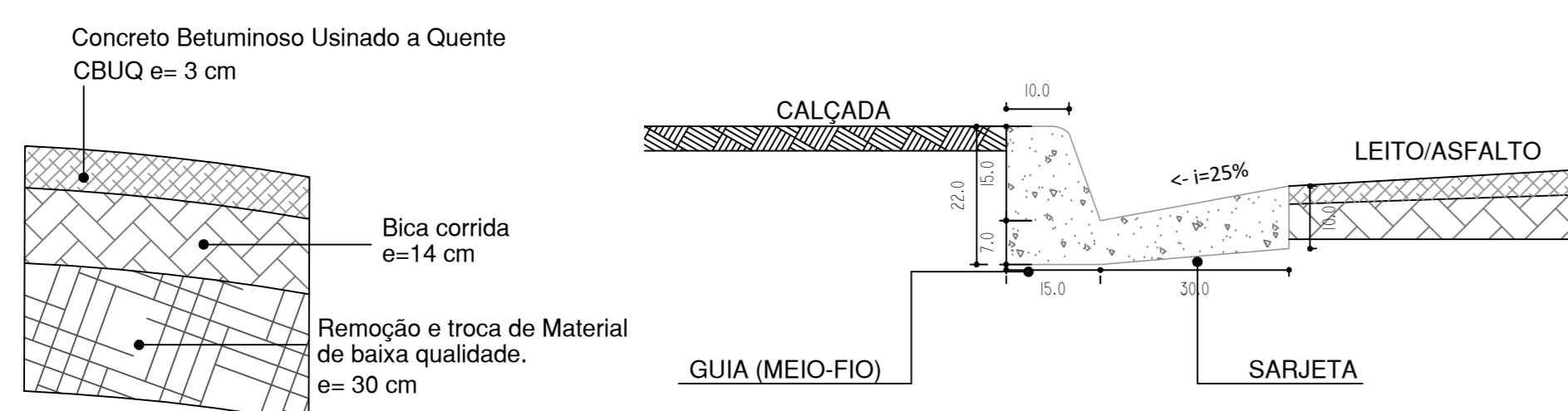
# RUA MARÍLIA



MEMÓRIA DE CÁLCULO – RUA MARÍLIA  
Escala: 1/250



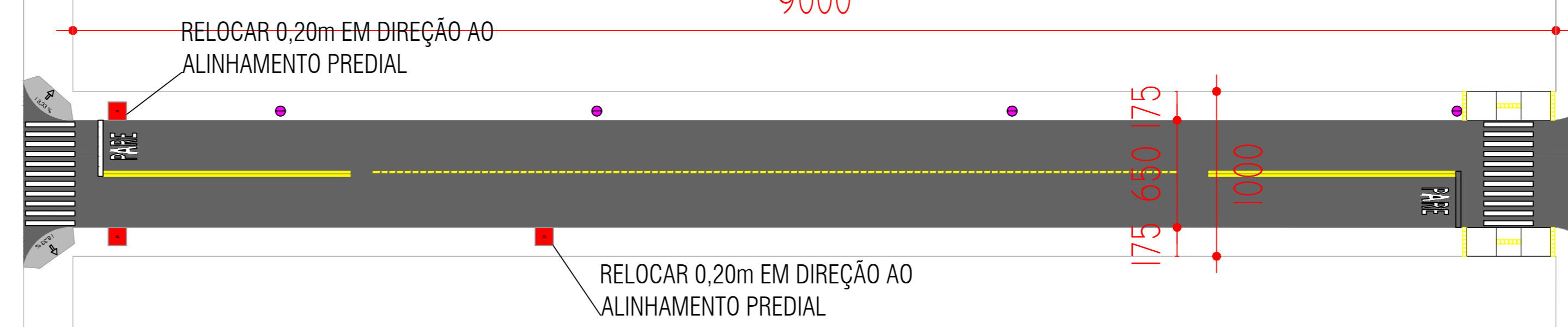
SECÇÃO TRANSVERSAL – RUA GLÓRIA, LÍDIA E MARÍLIA  
Escala: 1:75



CORTE DE PAV. ASFÁLTICA  
Escala: 1:10

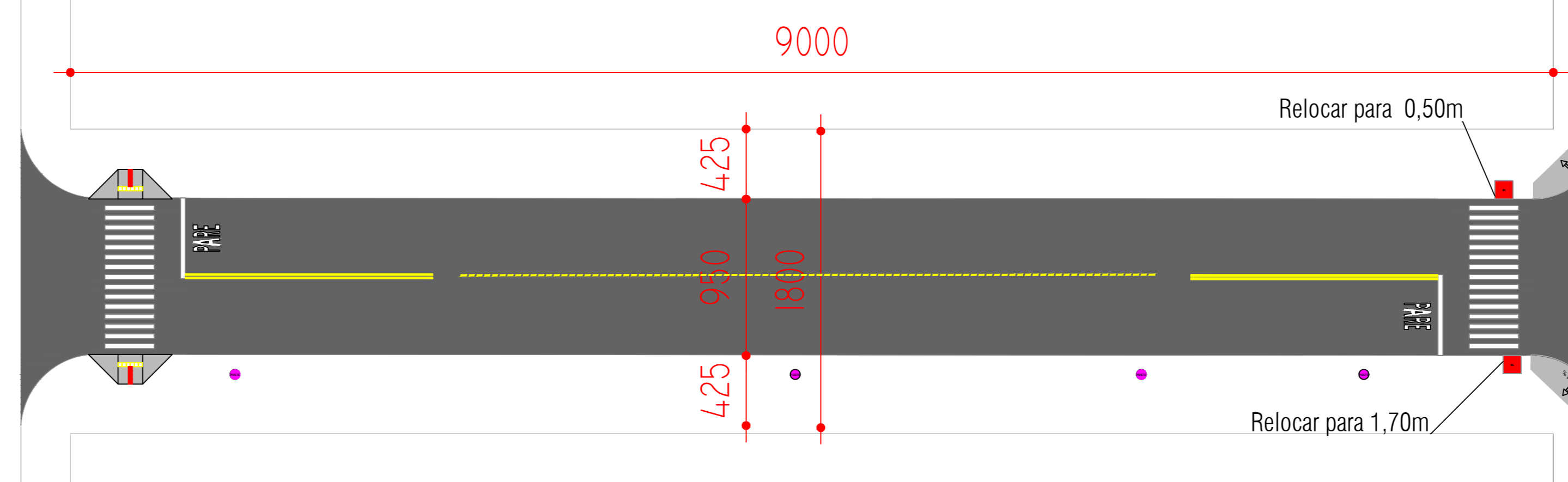
GUIA E SARJETA  
Escala: 1:10

# RUA DILMA

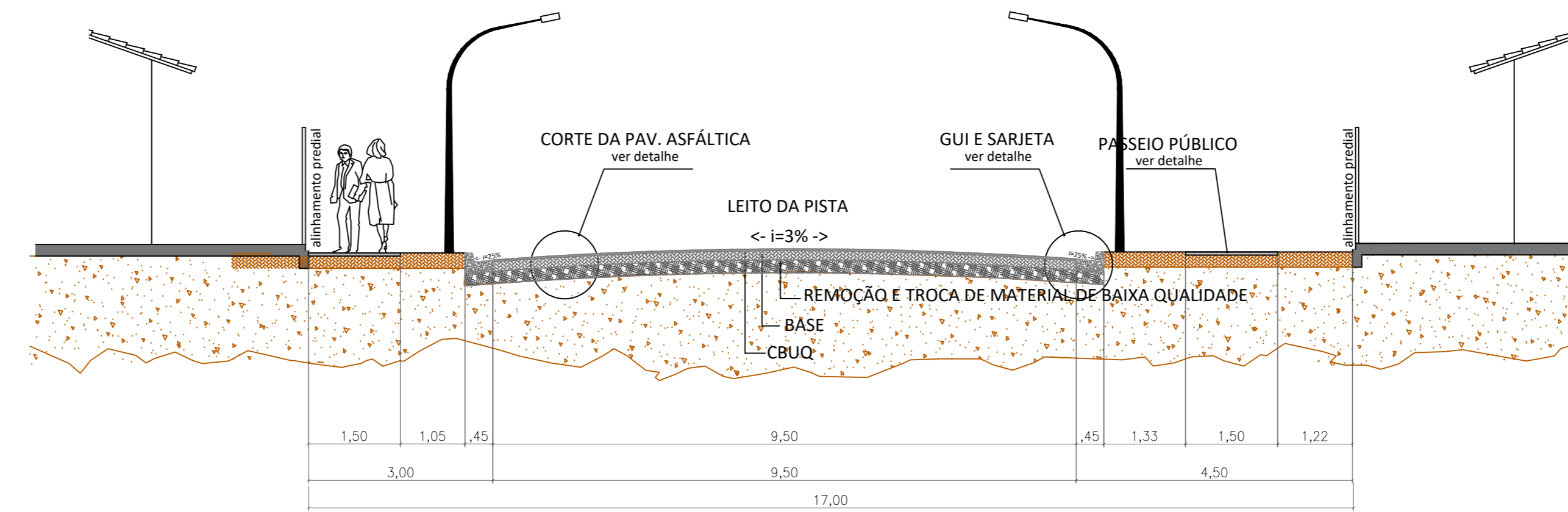


MEMÓRIA DE CÁLCULO – RUA DILMA  
Escala: 1/250

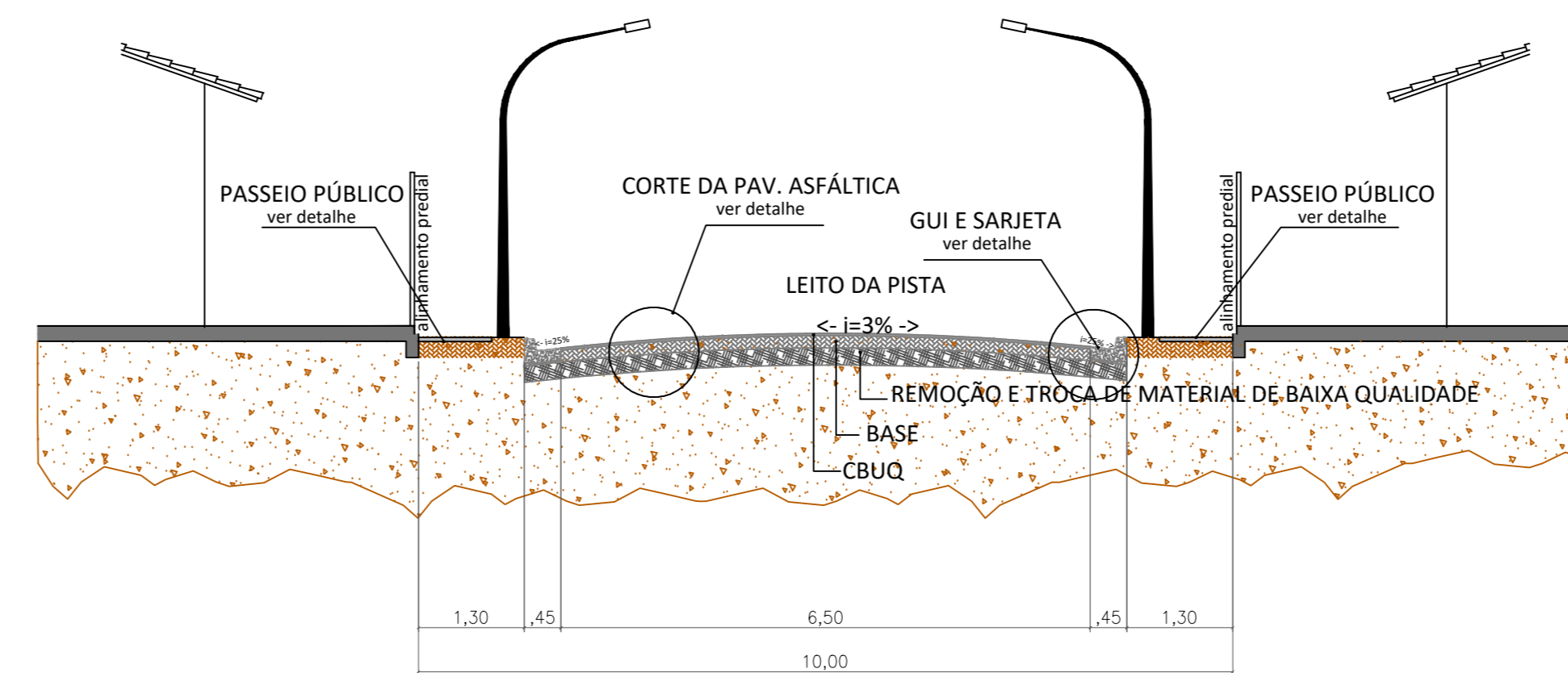
# RUA LÍDIA



MEMÓRIA DE CÁLCULO – RUA LÍDIA  
Escala: 1/250



SECÇÃO TRANSVERSAL – RUA FLÓRIDA  
Escala: 1:75



SECÇÃO TRANSVERSAL – RUA DILMA  
Escala: 1:75

## Pavimentação

Ruas	Largura	Comprimento	Total (Larg*Comp)	Acréscimo (Cruzamento)	Total de Pavimentação (Total + Acréscimo)
Flórida	9,50 metros	90,00 metros	855,00 m <sup>2</sup>	79,74 m <sup>2</sup>	934,74 m <sup>2</sup>
Glória	9,50 metros	90,00 metros	855,00 m <sup>2</sup>	66,85 m <sup>2</sup>	921,85 m <sup>2</sup>
Lídia	9,50 metros	90,00 metros	855,00 m <sup>2</sup>	69,85 m <sup>2</sup>	924,85 m <sup>2</sup>
Marília	9,50 metros	90,00 metros	855,00 m <sup>2</sup>	66,85 m <sup>2</sup>	921,85 m <sup>2</sup>
Dilma	6,50 metros	90,00 metros	585,00 m <sup>2</sup>	50,16 m <sup>2</sup>	635,16 m <sup>2</sup>
			Somatório (Arredondamento p/ cima)		4.338,45m <sup>2</sup>

## Cruzamentos

Ruas	Cruzamentos	Larg. Cruzamento	Comp. Cruzamento	Descontos (meio fio e calçada da interseção) (n <sup>2</sup> *e/2)	Total (Larg * Comp - Descontos)
Flórida	Av. Bataiporá	3,00 metros	18,00 metros	3,14*(3 <sup>2</sup> )/2	39,87 m <sup>2</sup>
Flórida	CEMAT	3,00 metros	18,00 metros	3,14*(3 <sup>2</sup> )/2	39,87 m <sup>2</sup>
Glória	Av. Bataiporá	3,00 metros	18,00 metros	3,14*(3,62 <sup>2</sup> )/2	33,426 m <sup>2</sup>
Glória	CEMAT	3,00 metros	18,00 metros	3,14*(3,62 <sup>2</sup> )/2	33,426 m <sup>2</sup>
Lídia	Av. Bataiporá	3,00 metros	18,50 metros	3,14*(3,62 <sup>2</sup> )/2	34,926 m <sup>2</sup>
Lídia	R. do Operário José Pereira Almeida	3,00 metros	18,50 metros	3,14*(3,62 <sup>2</sup> )/2	34,926 m <sup>2</sup>
Marília	Av. Bataiporá	3,00 metros	18,00 metros	3,14*(3,62 <sup>2</sup> )/2	33,426 m <sup>2</sup>
Marília	R. do Operário José Pereira Almeida	3,00 metros	18,00 metros	3,14*(3,62 <sup>2</sup> )/2	33,426 m <sup>2</sup>
Dilma	Av. Bataiporá	3,00 metros	11,30 metros	3,14*(2,37 <sup>2</sup> )/2	25,08 m <sup>2</sup>
Dilma	R. do Operário José Pereira Almeida	3,00 metros	11,30 metros	3,14*(2,37 <sup>2</sup> )/2	25,08 m <sup>2</sup>
			Somatório (Arredondamento p/ cima)		333,44m <sup>2</sup>

DETALHE DE CRUZAMENTOS  
Escala: 1/150

### LEGENDA

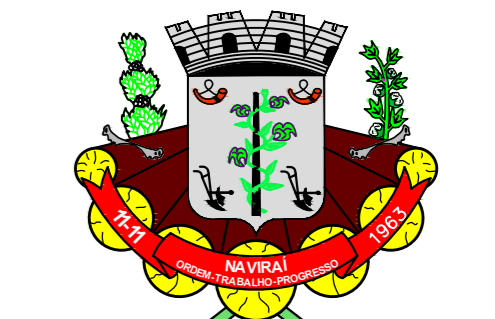
- PONTOS DE ÁRVORE
- PONTOS COM BOCA DE LOBO
- PONTOS DE ESGOTO
- PONTOS COM POSTES

### LEGENDA

- FAIXA SIMPLES SECCIONADA
- CALÇADA  
Total: 1.330,90m<sup>2</sup>
- RAMPA PARA ACESSIBILIDADE 01  
Total: 08 unidades
- RAMPA PARA ACESSIBILIDADE 02  
Total: 02 unidades
- RAMPA PARA ACESSIBILIDADE 03  
Total: 10 unidades
- FAIXA PARA PEDESTRES  
Total: 10 unidades



PLANTA DE SITUAÇÃO  
Escala: 1:5.000



## PAVIMENTAÇÃO

Projeto: Pavimentação asfáltica, sinalização viária, calçamento e acessibilidade.  
Local: Centro – Ruas: Flórida, Glória, Lídia, Marília e Dilma.  
Conteúdo: Detalhes – Seção Transversal – Situação  
Prefeitura Municipal de Naviraí  
cnpj – 03.155.934/0001-90

Áreas: Total da Pavimentação: 4.338,45 m<sup>2</sup>

Flavio Roberto Vendas Tanus  
RESPONSÁVEL TÉCNICO  
ENGENHEIRO CIVIL - CREA 49370-0/MS

Ana Paula K. S. Rocha  
GERENTE DE OBRAS

Art: Equipe de Obras

Aprovação:

02/04 Março / 2019