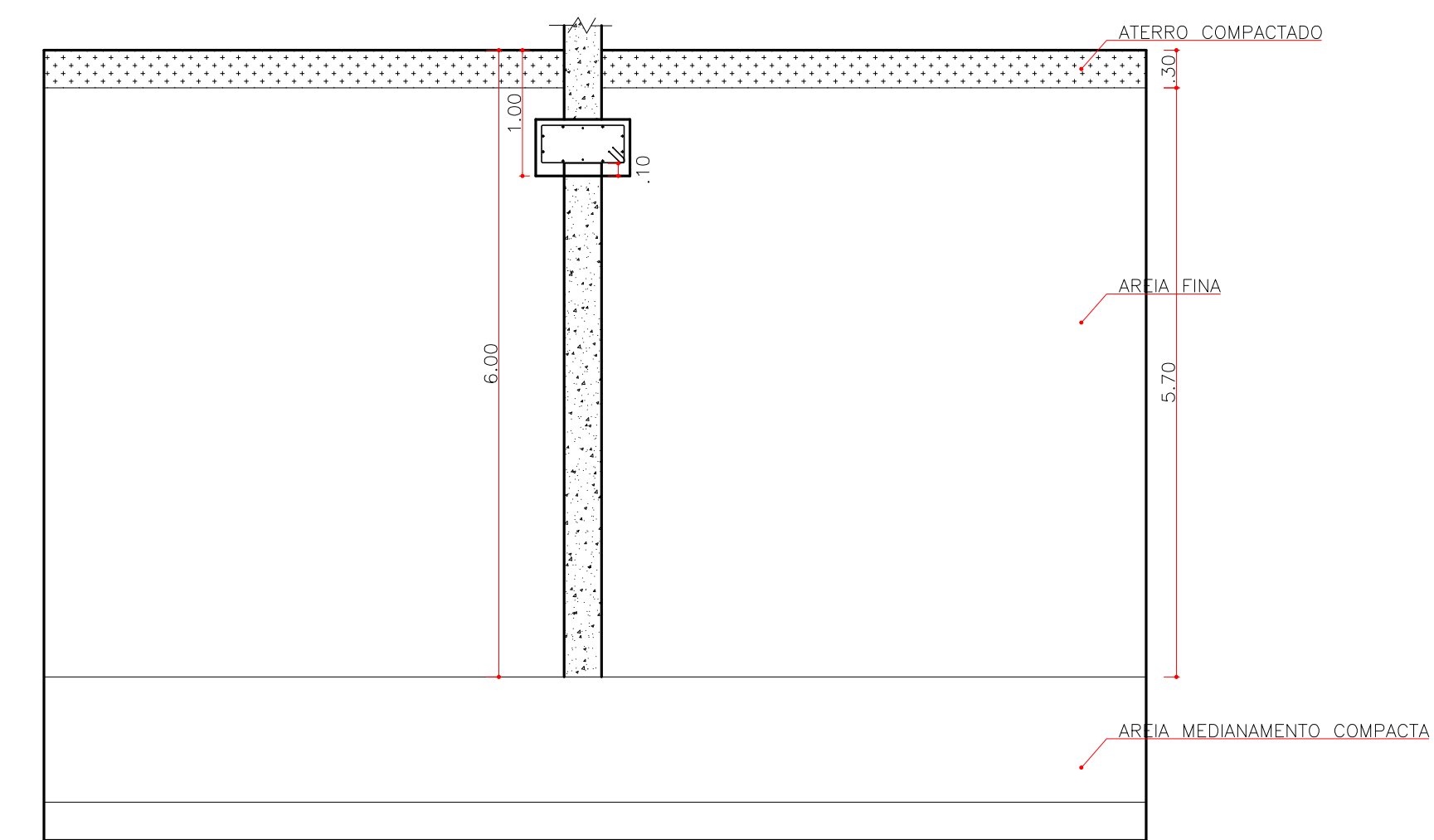
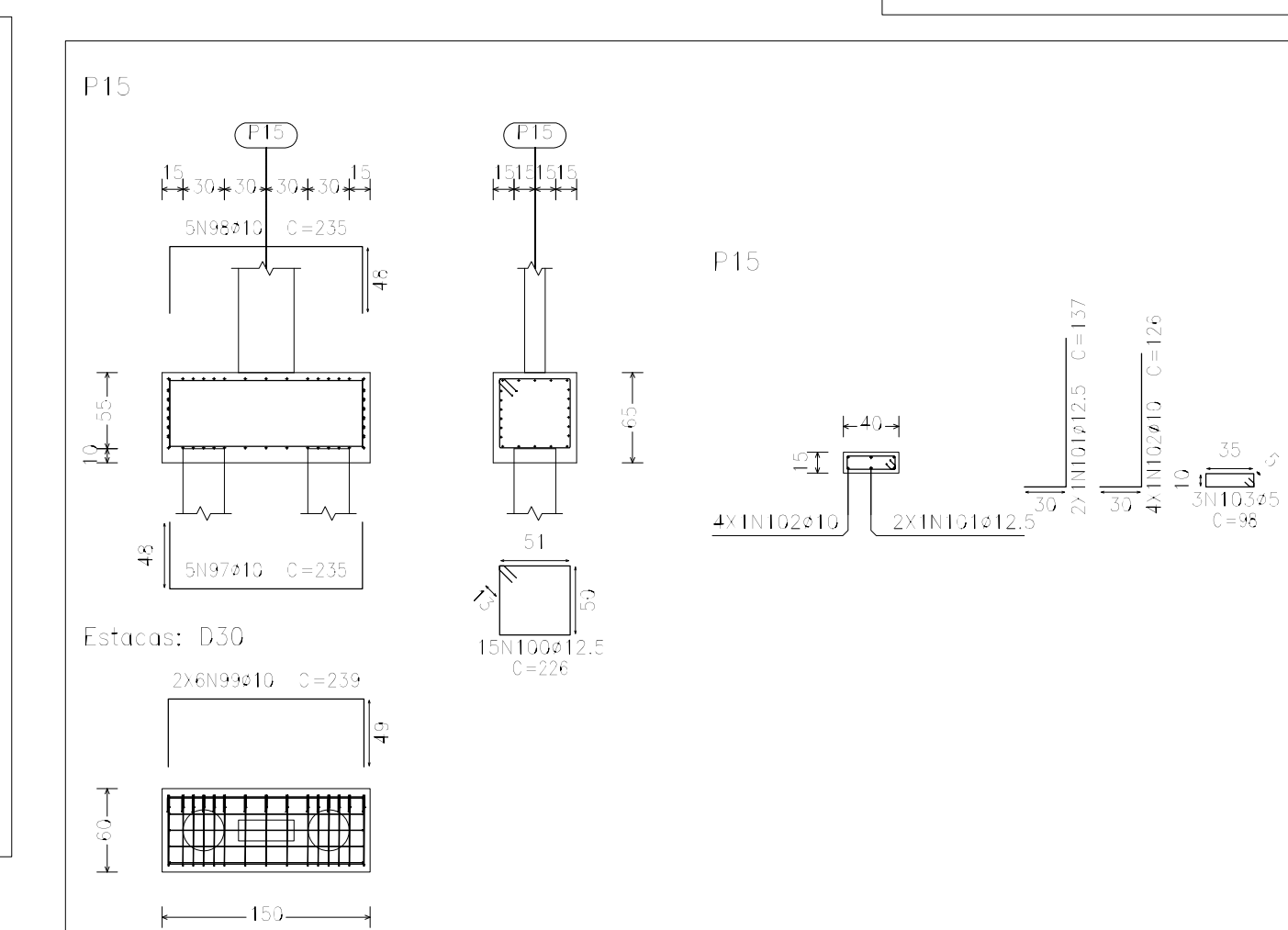
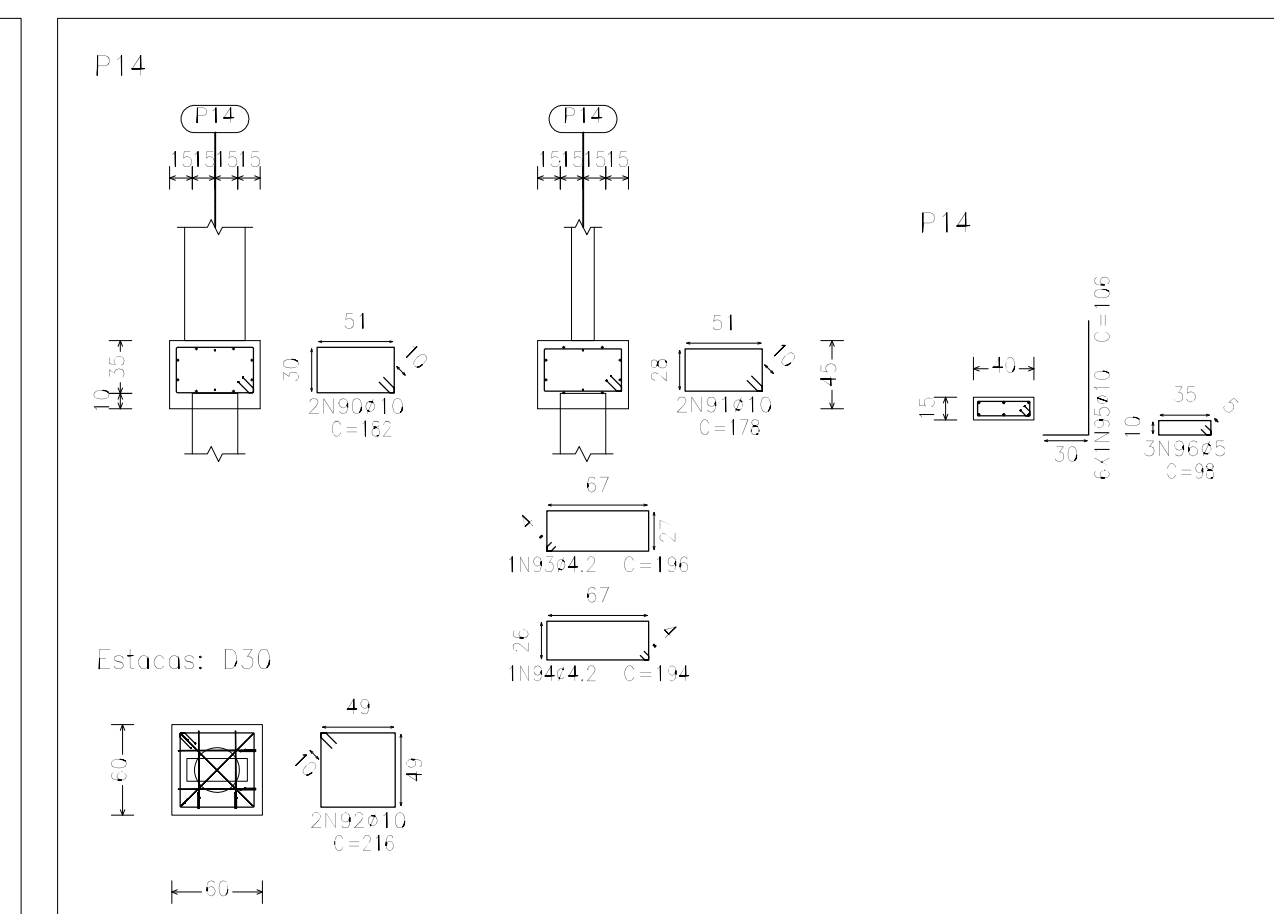
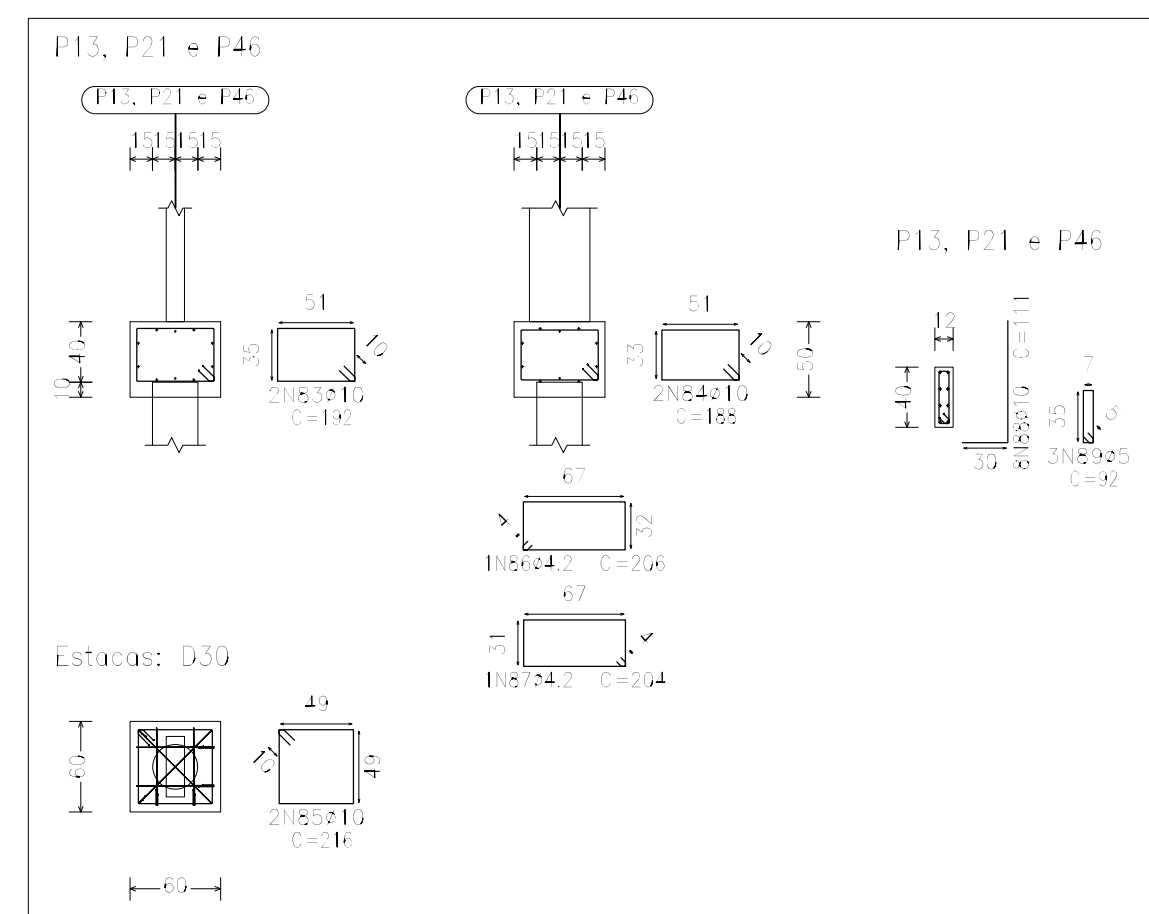
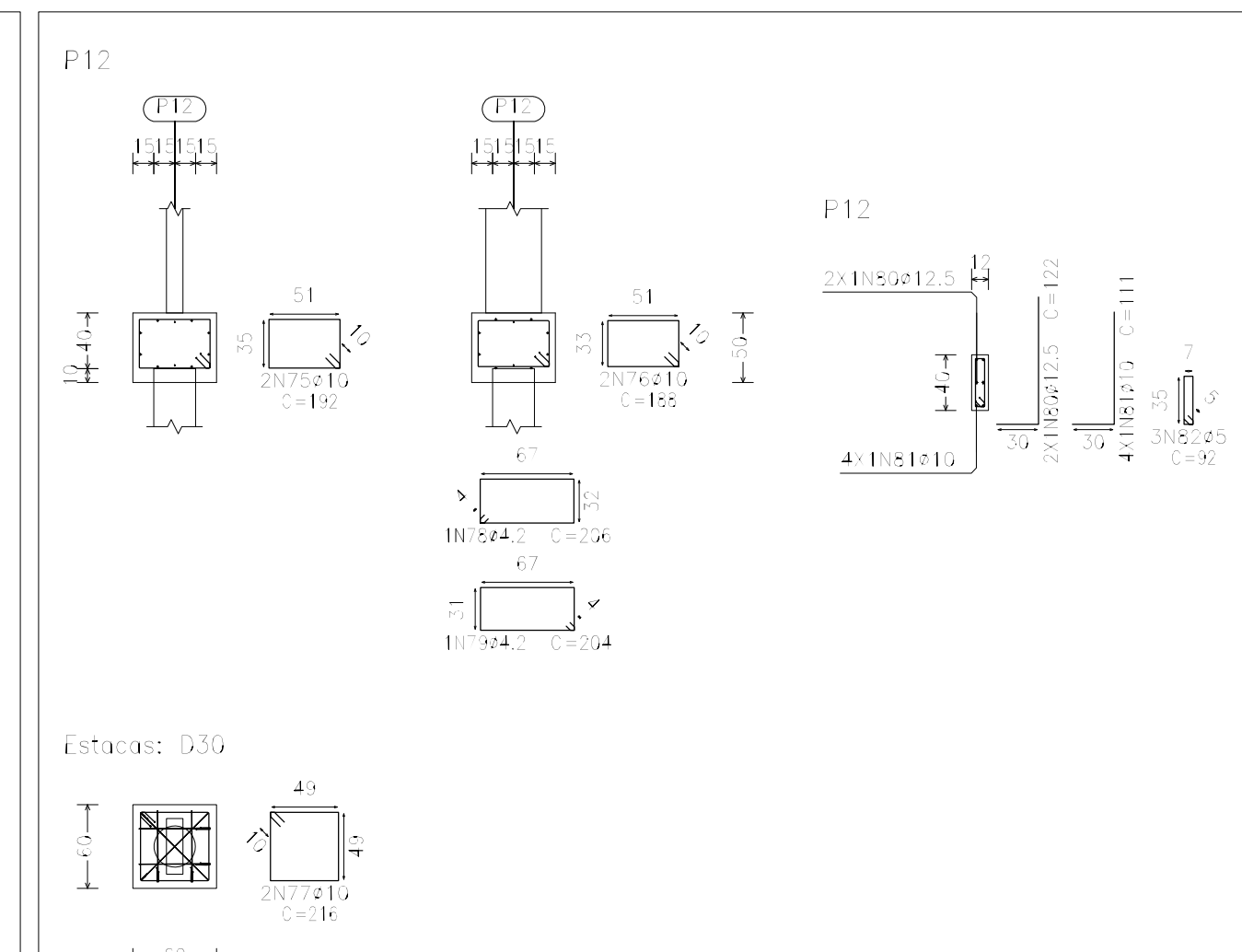
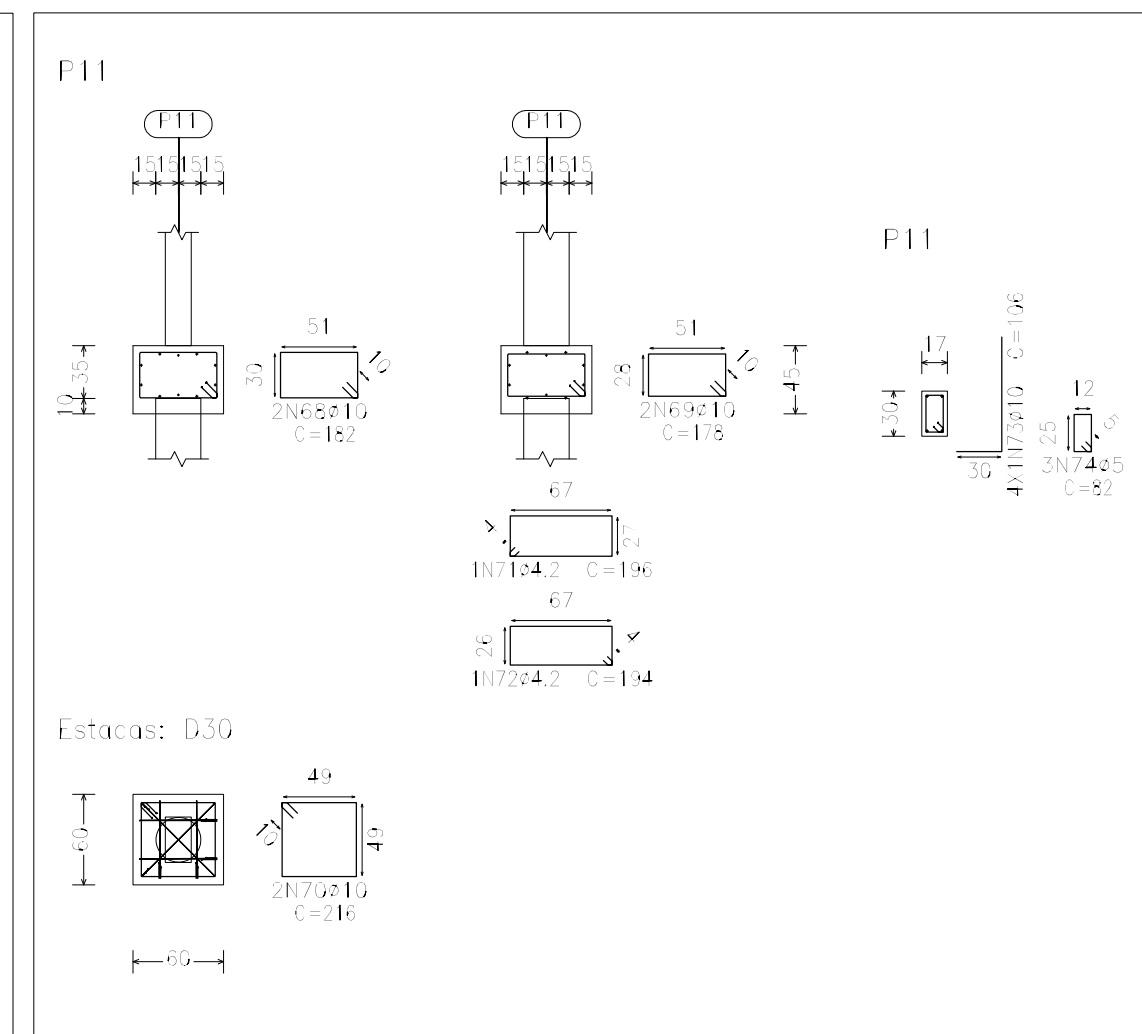
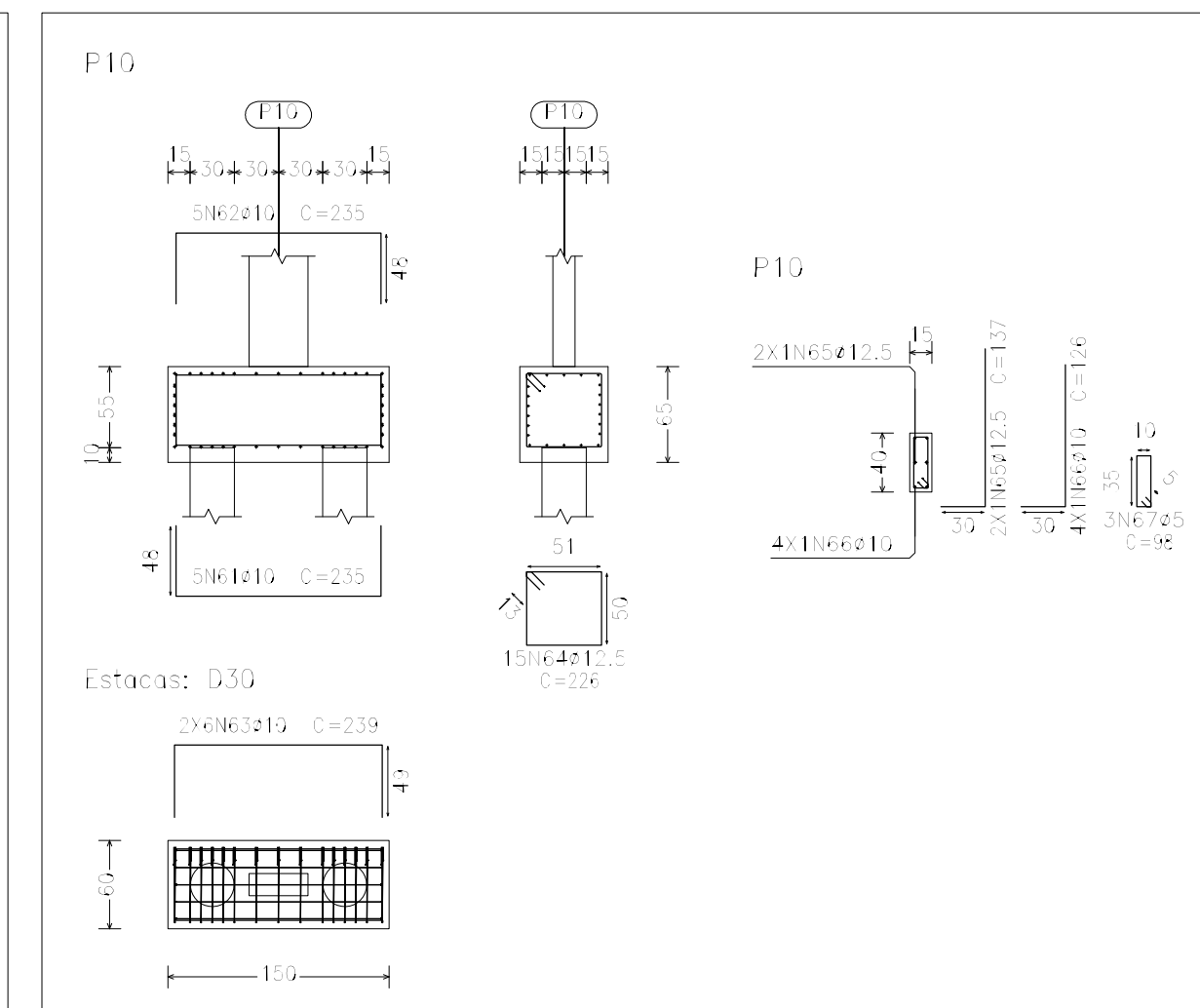
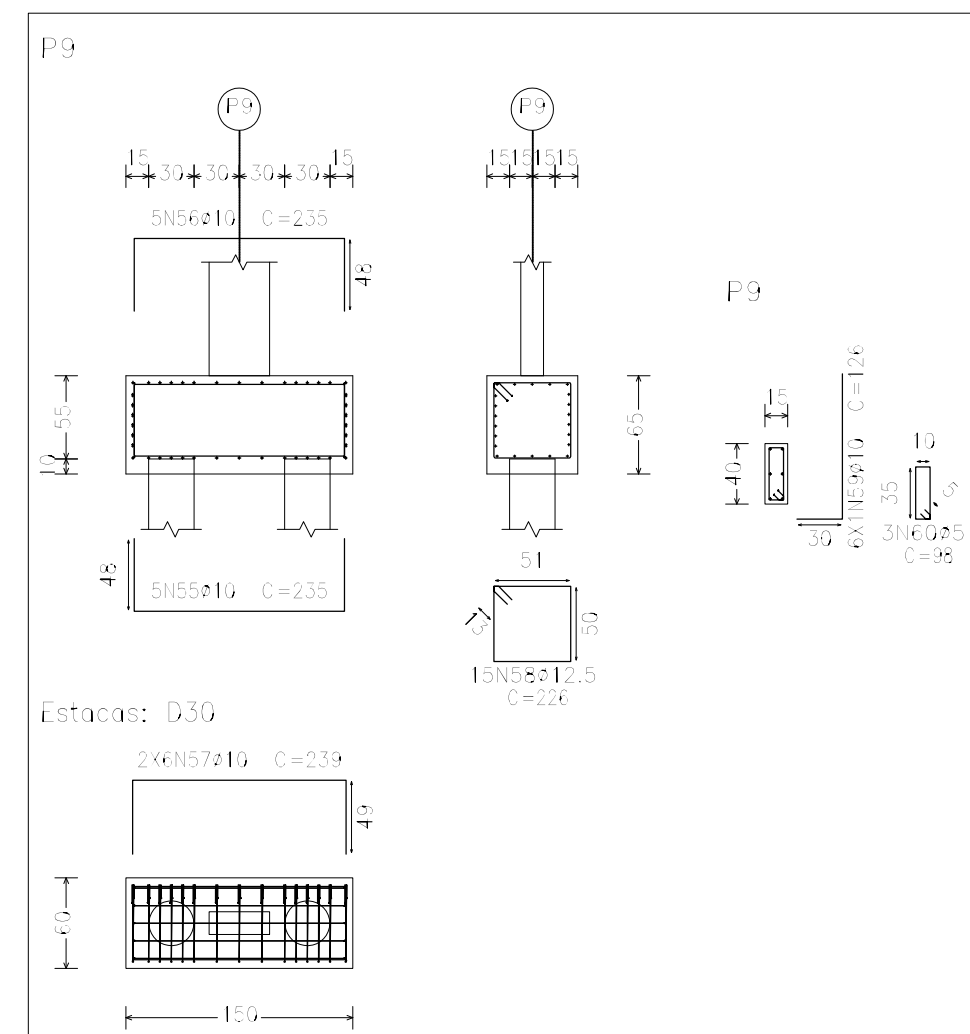
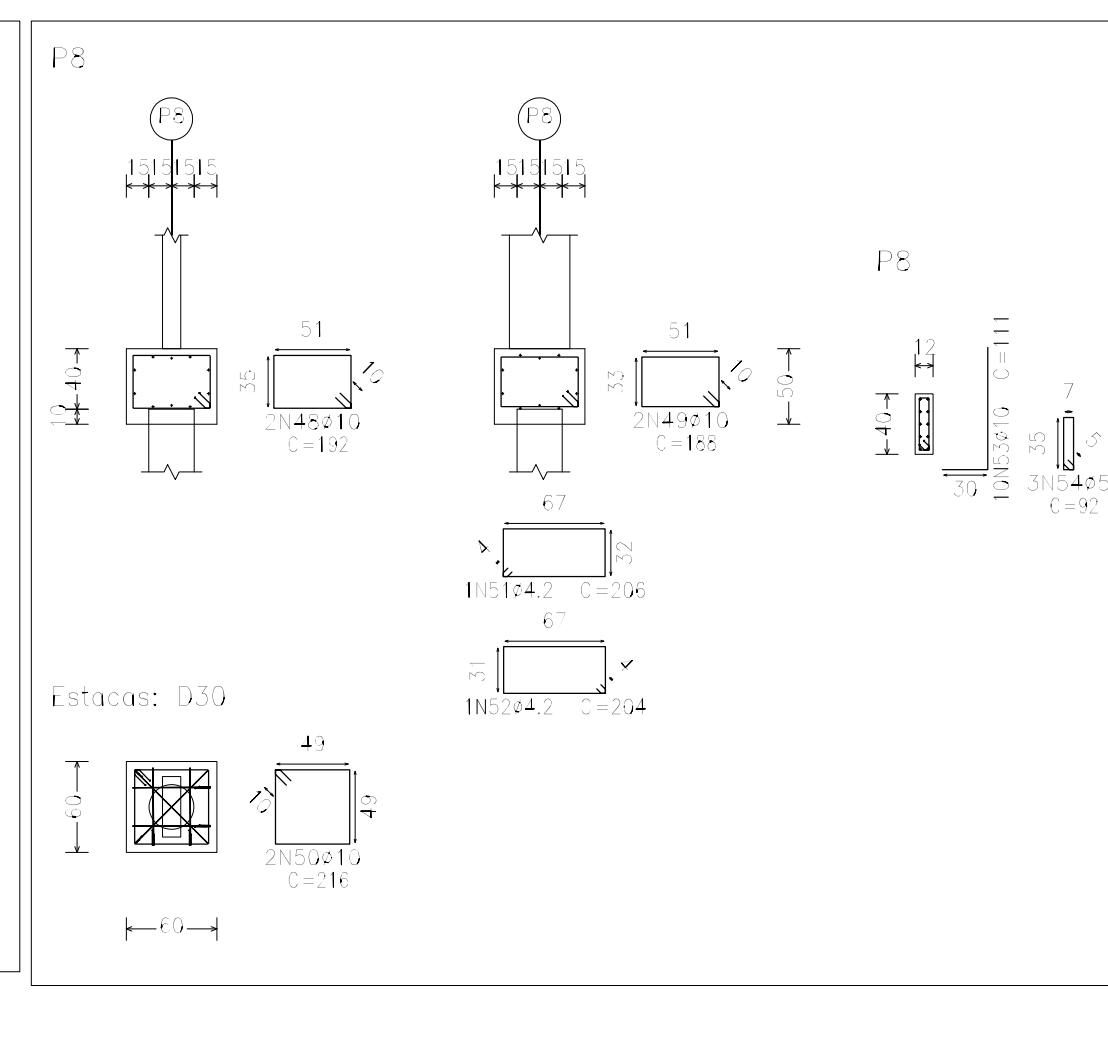
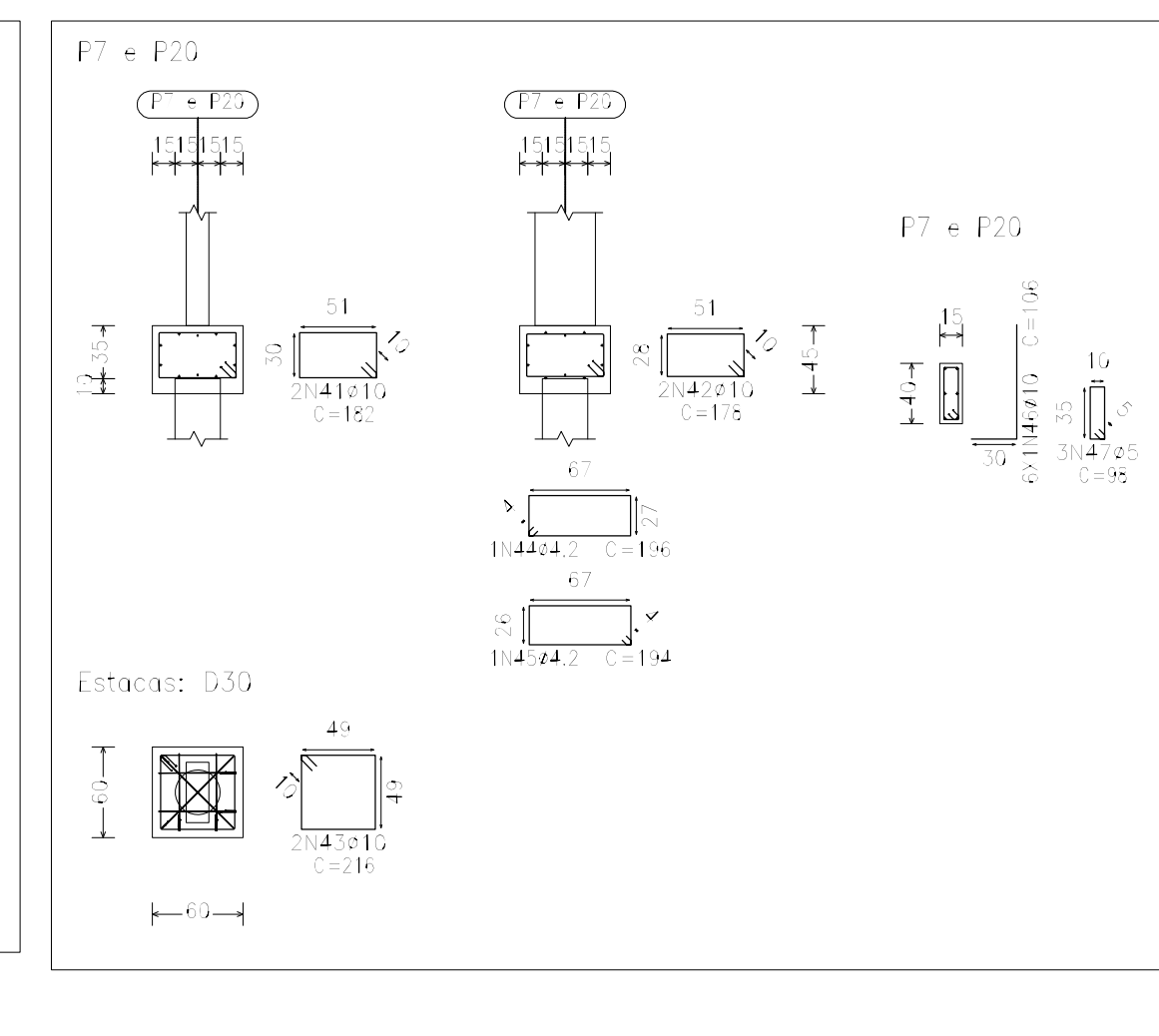
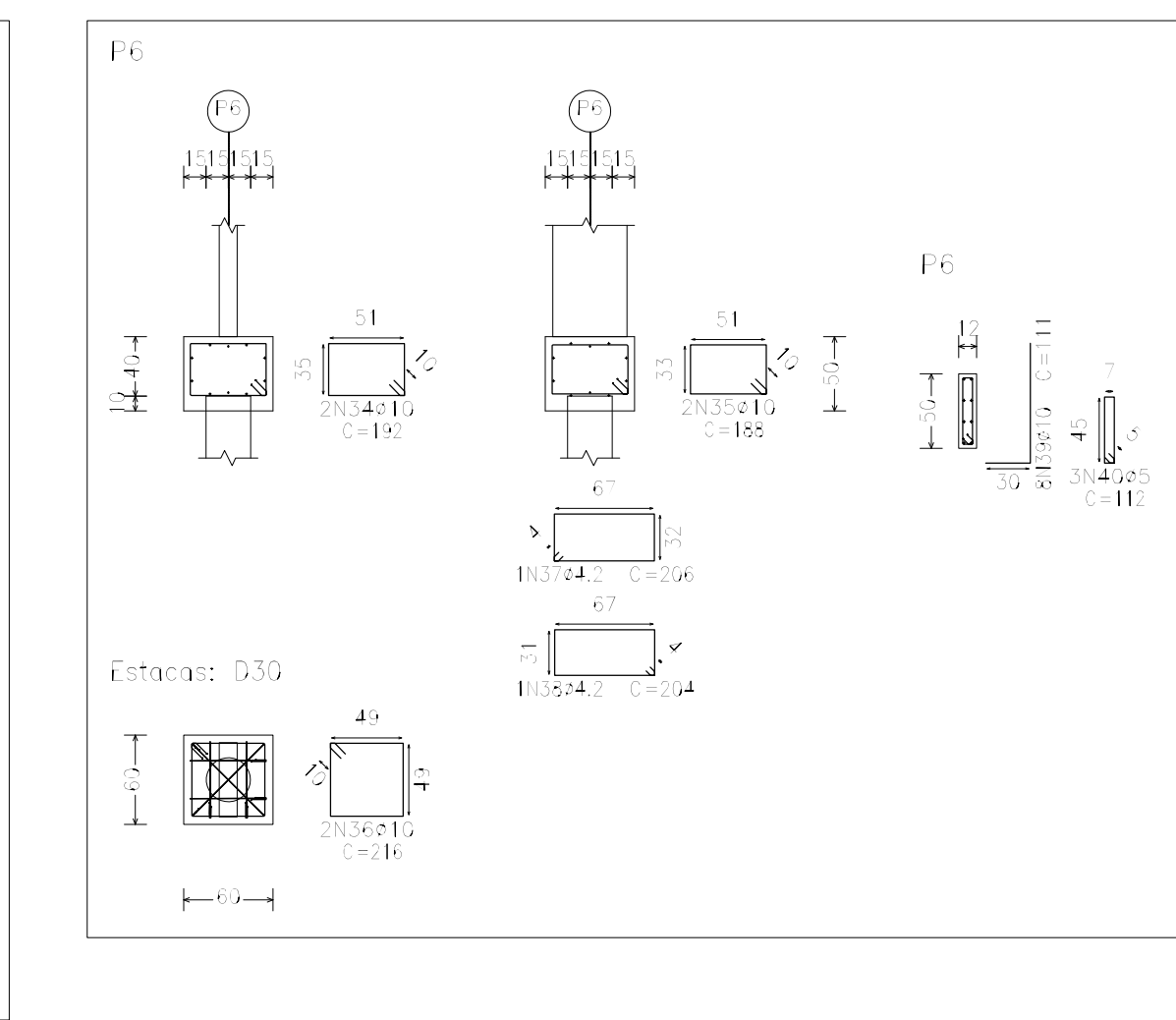
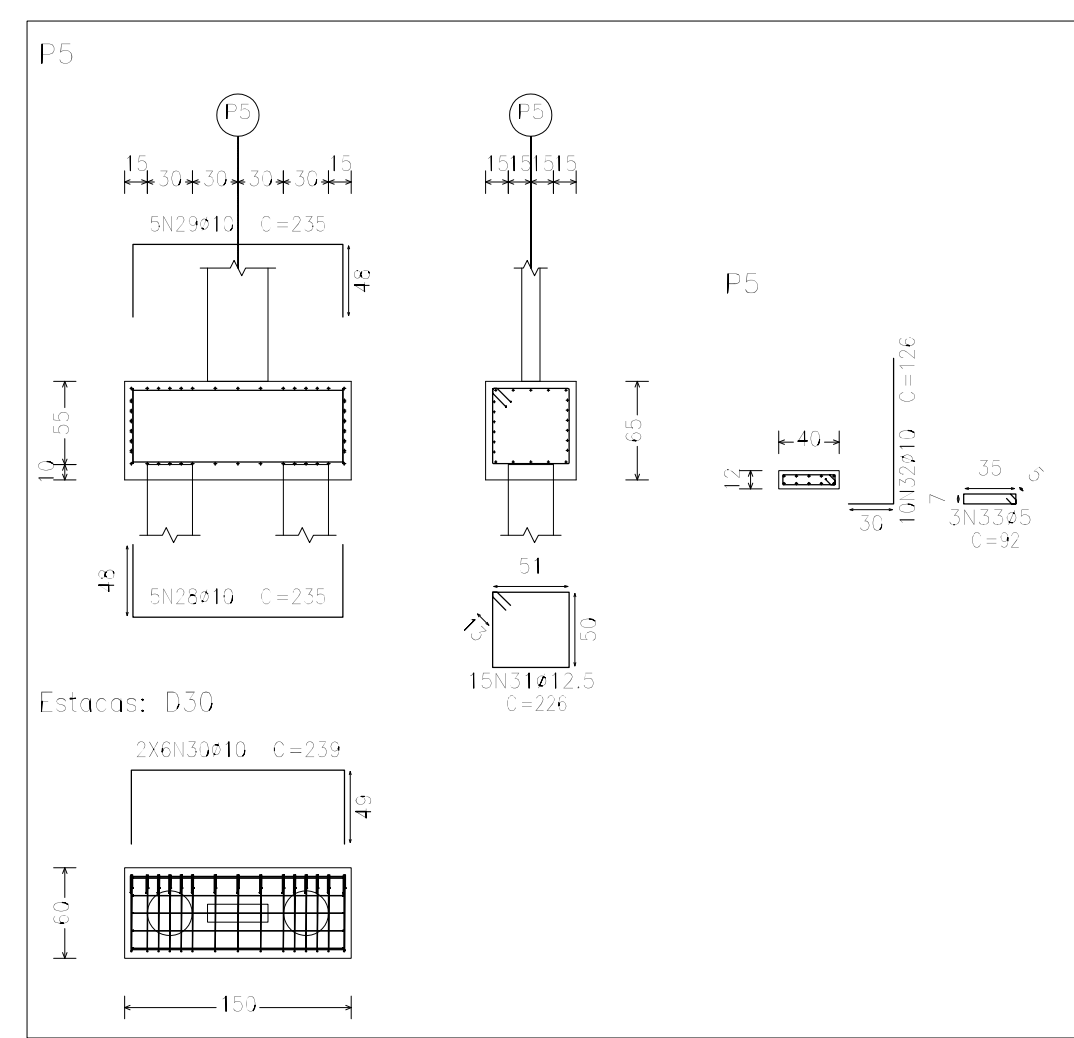
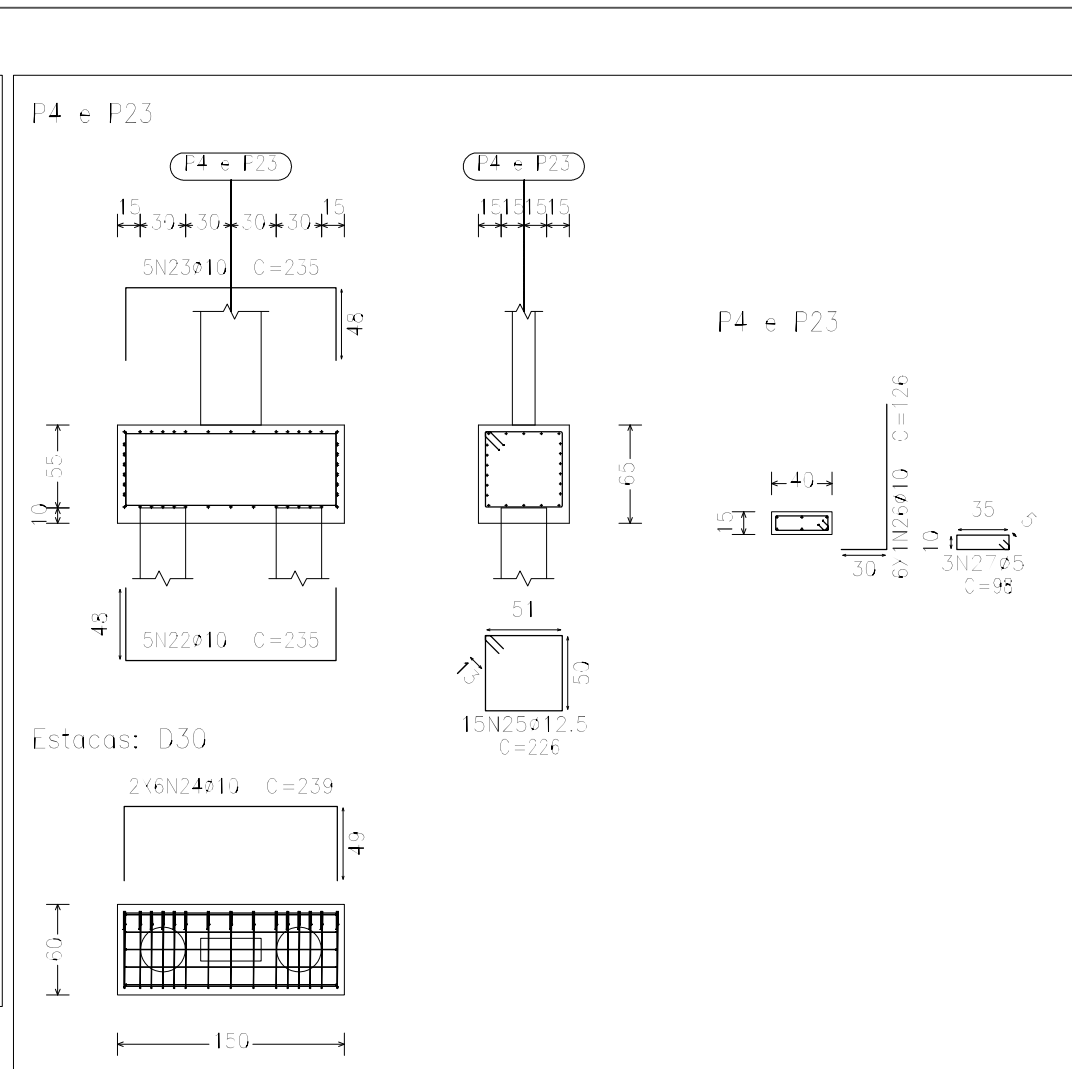
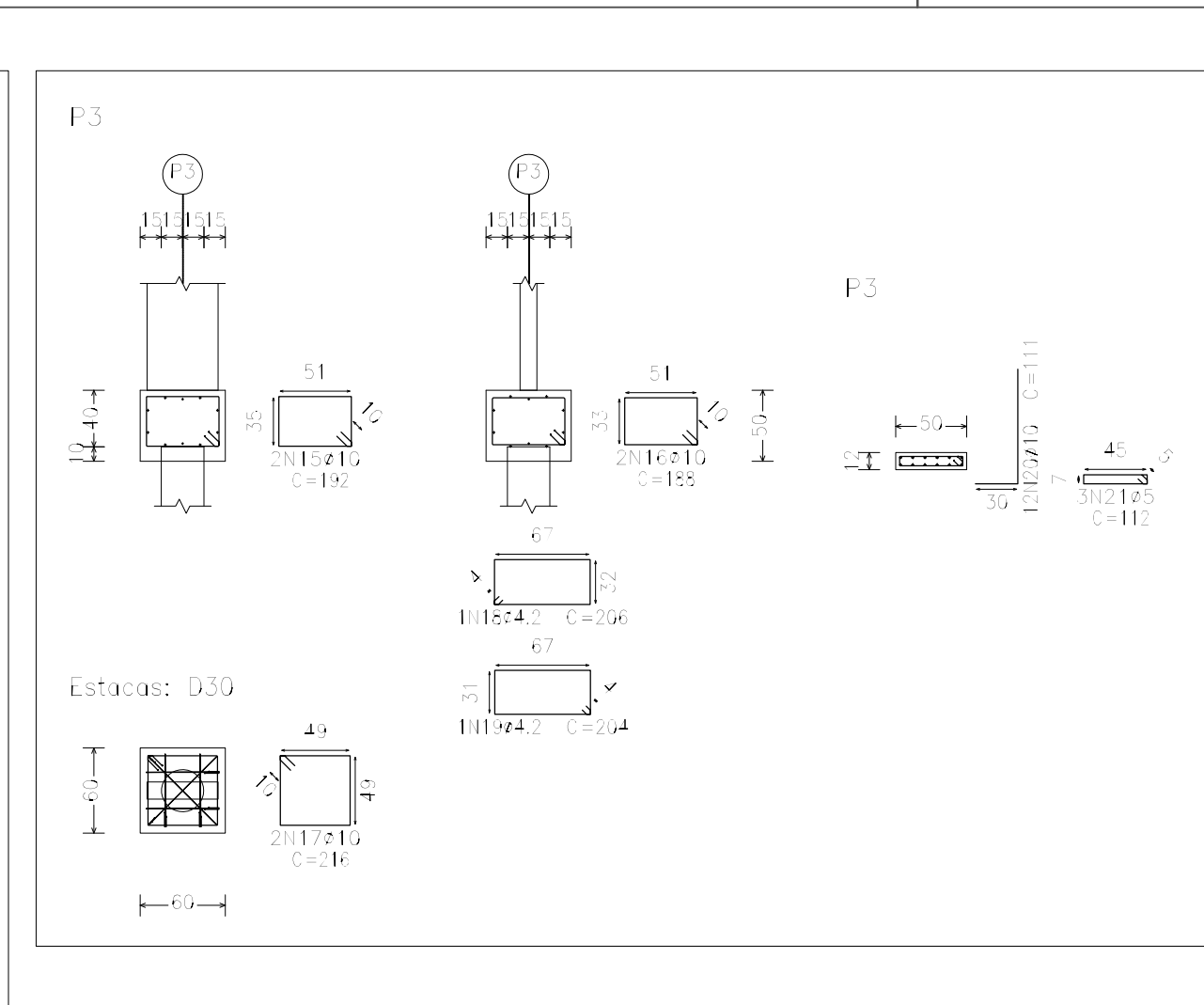
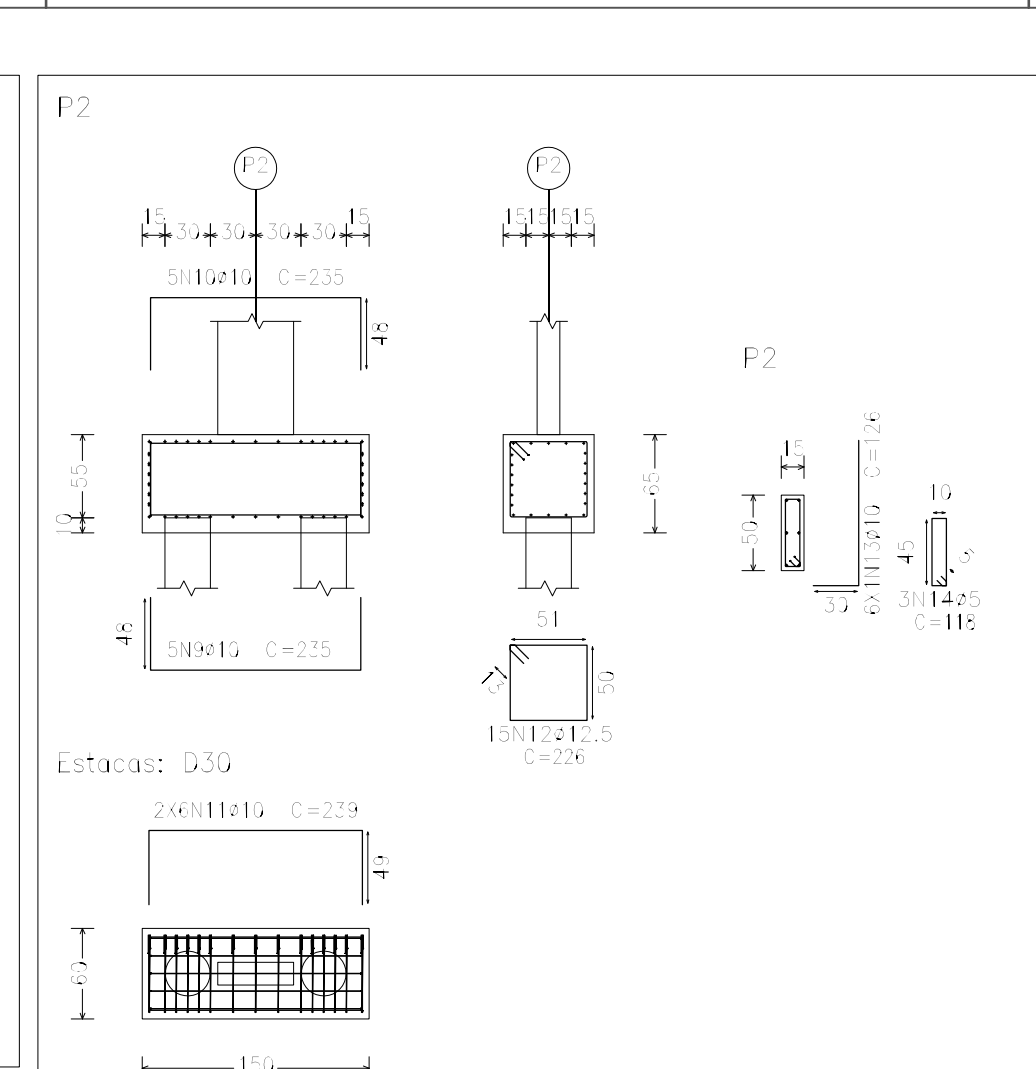
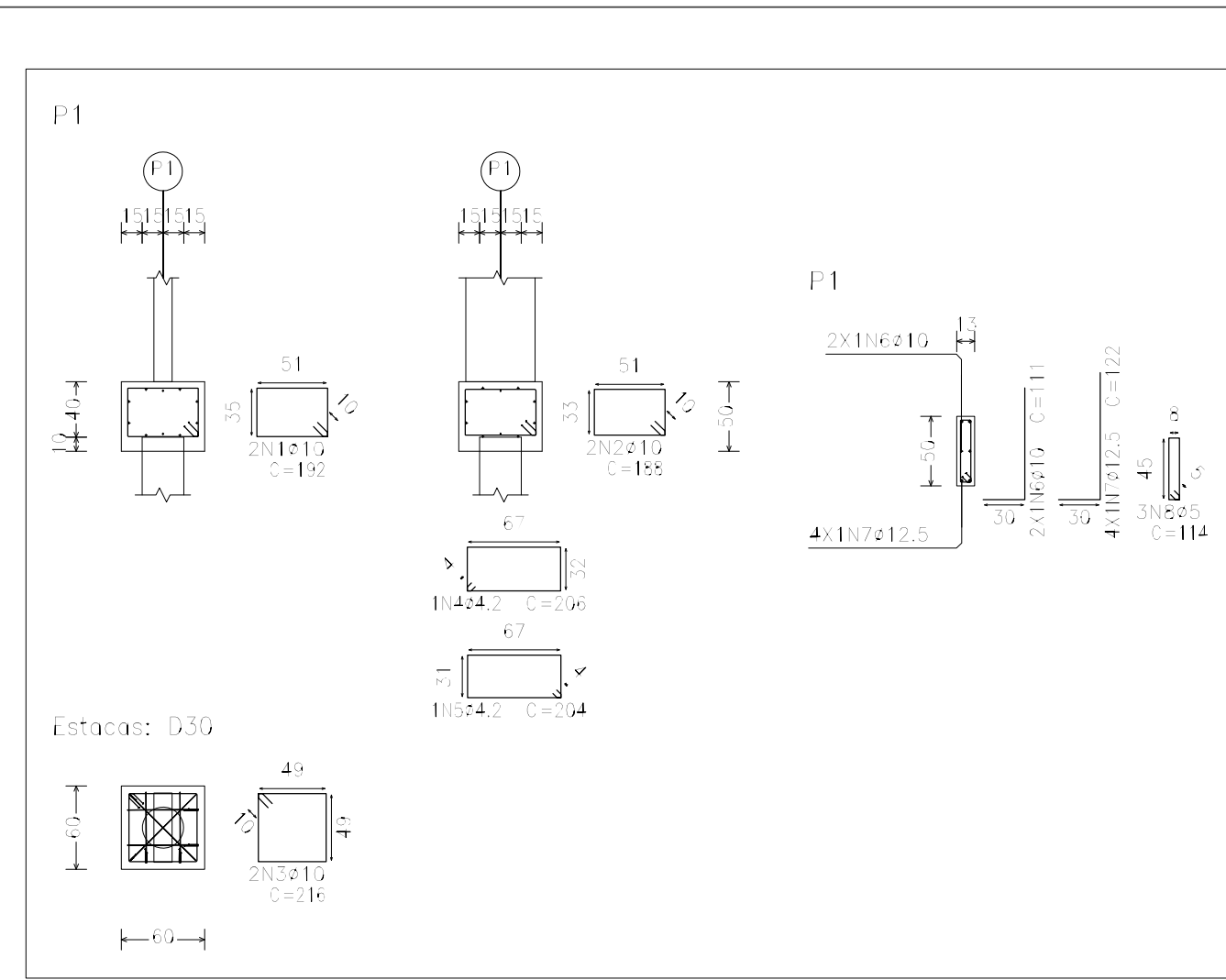


- ### NOTAS
- Este projeto foi realizado os calculo no software da multiplus versão 2017.
 - Está conforme na norma vigente (NBR 6118 de 2014).
 - Deverá respeitar as medidas geométricas das peças estruturais.
 - A fundação da estrutura terá a profundidade de 6 metros.
 - Deverá respeitar os respectivos Fck 25MPa do concreto.
 - Para qualquer alteração deverá consulta o engenheiro responsável.
 - Atendar os cobrimentos das armaduras de 4cm para fundação e 2,5cm para superestrutura.
 - Utilização todos os materiais conforme especificações de projeto.
 - Não foram considerado perda no quantitativo de aço, pois no sinapi já consta a perda de 10%.



DETALHE ESQUEMÁTICO DAS ESTACAS
 esc: 1:50

ASSOMASUL <small>Associação dos Municípios de Mato Grosso do Sul</small> <small>Municipalismo atuante. Estado forte.</small>		CENTRAL DE PROJETOS	
TIPO DA OBRA: AMPLIAÇÃO DO HOSPITAL MUNICIPAL			
ENDEREÇO: Rua Pelotas, nº 133, Centro			
CIDADE: NAVIRAÍ MS			
PROPRIETÁRIO: PREFEITURA MUNICIPAL DE NAVIRAÍ CNPJ: JANA PALJUK S. ROCHA GERENTE DE OBRAS CNPJ: 08.155.934/0001-90		AUTOR DO PROJETO: RENATO YOUTO ESVAI TÍTULO PROFISSIONAL: ENGENHEIRO CIVIL - CREA 17396D	
ÁREA DA INTERVENÇÃO: 365,57 m²	ASSUNTO: ESTRUTURAL EDIFICAÇÃO	FOLHA Nº	
ÁREA A CONSTRUIR: 365,57 m²	CONTEÚDO: ESTACAS	EST-001	
ESCALA INDICADA:	DATA: JANEIRO 2019		



Elemento	Pos.	Diam.	Q.	Doc. (cm)	Ref. (cm)	Doc. (cm)	Comp. (cm)	Total (cm)	A-50 (kg)	CA-60 (kg)	
P1	1	Ø10	2	180	180	324	2.4				
	2	Ø10	2	180	180	376	2.3				
	3	Ø10	2	216	216	420	2.7				
	4	Ø4.2	1	206	206	266			6.2		
	5	Ø4.2	1	204	204	264			6.2		
	6	Ø10	4	30	81	111	8.0				
	7	Ø12.5	4	30	90	120	4.7				
	8	Ø5	3	90	114	114	3.0				
Total									15.3	6.9	
P2	9	Ø10	2	45	139	184	7.2				
	10	Ø10	2	45	139	184	7.2				
	11	Ø10	2	239	239	266	17.7				
	12	Ø12.5	15	226	226	3350	22.7				
	13	Ø10	6	30	96	126	4.7				
	14	Ø5	3	96	115	115	2.4				
	Total									69.3	6.8
P3	15	Ø10	2	180	180	324	2.4				
	16	Ø10	2	180	180	376	2.3				
	17	Ø10	2	216	216	420	2.7				
	18	Ø4.2	1	206	206	266			6.2		
	19	Ø4.2	1	204	204	264			6.2		
	20	Ø10	4	30	81	111	8.0				
	21	Ø5	3	90	112	112	3.0				
Total									15.6	6.9	
P4 + P23	22	Ø10	2	45	139	184	7.2				
	23	Ø10	2	45	139	184	7.2				
	24	Ø10	2	239	239	266	17.7				
	25	Ø12.5	15	226	226	3350	22.7				
	26	Ø10	6	30	96	126	4.7				
	27	Ø5	3	96	115	115	2.4				
	Total									69.3	6.8
	Total									129.9	1.8
P5	28	Ø10	2	45	139	184	7.2				
	29	Ø10	2	45	139	184	7.2				
	30	Ø10	2	239	239	266	17.7				
	31	Ø12.5	15	226	226	3350	22.7				
	32	Ø10	6	30	96	126	4.7				
	33	Ø5	3	96	115	115	2.4				
	Total									72.6	6.8
	Total									129.9	6.8
P6	34	Ø10	2	180	180	324	2.4				
	35	Ø10	2	180	180	376	2.3				
	36	Ø10	2	216	216	420	2.7				
	37	Ø4.2	1	206	206	266			6.2		
	38	Ø4.2	1	204	204	264			6.2		
	39	Ø10	4	30	81	111	8.0				
	40	Ø5	3	90	112	112	3.0				
	Total									12.9	6.9
P7 + P20	41	Ø10	2	180	180	324	2.4				
	42	Ø10	2	180	180	376	2.3				
	43	Ø10	2	216	216	420	2.7				
	44	Ø4.2	1	196	196	196			6.2		
	45	Ø4.2	1	194	194	194			6.2		
	46	Ø10	4	30	78	108	3.9				
	47	Ø5	3	90	98	98	2.4				
	Total									11.6	6.9
Total									22.6	1.8	
P8	48	Ø10	2	180	180	324	2.4				
	49	Ø10	2	180	180	376	2.3				
	50	Ø10	2	216	216	420	2.7				
	51	Ø4.2	1	206	206	266			6.2		
	52	Ø4.2	1	204	204	264			6.2		
	53	Ø10	4	30	81	111	8.0				
	54	Ø5	3	90	98	98	2.4				
	Total									14.1	6.8
P9	55	Ø10	2	45	139	184	7.2				
	56	Ø10	2	45	139	184	7.2				
	57	Ø10	2	239	239	266	17.7				
	58	Ø12.5	15	226	226	3350	22.7				
	59	Ø10	6	30	96	126	4.7				
	60	Ø5	3	96	115	115	2.4				
	Total									69.3	6.8
	Total									129.9	6.8
P10	61	Ø10	2	45	139	184	7.2				
	62	Ø10	2	45	139	184	7.2				
	63	Ø10	2	239	239	266	17.7				
	64	Ø12.5	15	226	226	3350	22.7				
	65	Ø10	6	30	96	126	4.7				
	66	Ø10	4	30	81	111	8.0				
	67	Ø5	3	90	98	98	2.4				
	Total									79.5	6.8
P11	68	Ø10	2	180	180	324	2.4				
	69	Ø10	2	180	180	376	2.3				
	70	Ø10	2	216	216	420	2.7				
	71	Ø4.2	1	196	196	196			6.2		
	72	Ø4.2	1	194	194	194			6.2		
	73	Ø10	4	30	78	108	3.9				
	74	Ø5	3	90	82	82	2.6				
	Total									6.7	6.8
P12	75	Ø10	2	180	180	324	2.4				
	76	Ø10	2	180	180	376	2.3				
	77	Ø10	2	216	216	420	2.7				
	78	Ø4.2	1	206	206	266			6.2		
	79	Ø4.2	1	204	204	264			6.2		
	80	Ø12.5	2	30	90	120	4.7				
	81	Ø10	4	30	81	111	8.0				
	82	Ø5	3	90	98	98	2.4				
Total									12.3	6.8	
P13 + P21 + P46	83	Ø10	2	180	180	324	2.4				
	84	Ø10	2	180	180	376	2.3				
	85	Ø10	2	216	216	420	2.7				
	86	Ø4.2	1	206	206	266			6.2		
	87	Ø4.2	1	204	204	264			6.2		
	88	Ø10	4	30	81	111	8.0				
	89	Ø5	3	90	98	98	2.4				
	Total									12.9	6.8
Total									16.7	6.4	
P14	90	Ø10	2	180	180	324	2.4				
	91	Ø10	2	180	180	376	2.3				
	92	Ø10	2	216	216	420	2.7				
	93	Ø4.2	1	196	196	196			6.2		
	94	Ø4.2	1	194	194	194			6.2		
	95	Ø10	4	30	78	108	3.9				
	96	Ø5	3	90	82	82	2.6				
	Total									11.9	6.9

ASSOMASUL Associação dos Municípios de Mato Grosso do Sul
Municípiomu stuarnte. Estado forse.

CENTRAL DE PROJETOS

TIPO DA OBRA: AMPLIAÇÃO DO HOSPITAL MUNICIPAL

ENDEREÇO: Rua Pelotas, nº 133, Centro.

CIDADE: NAVIRAÍ MS

PROPRIETÁRIO: PREFEITURA MUNICIPAL DE NAVIRAÍ
AV. PAULISTA S. RICHIA
GERENTE DE OBRAS
CNPJ: 03.155.934/0001-90

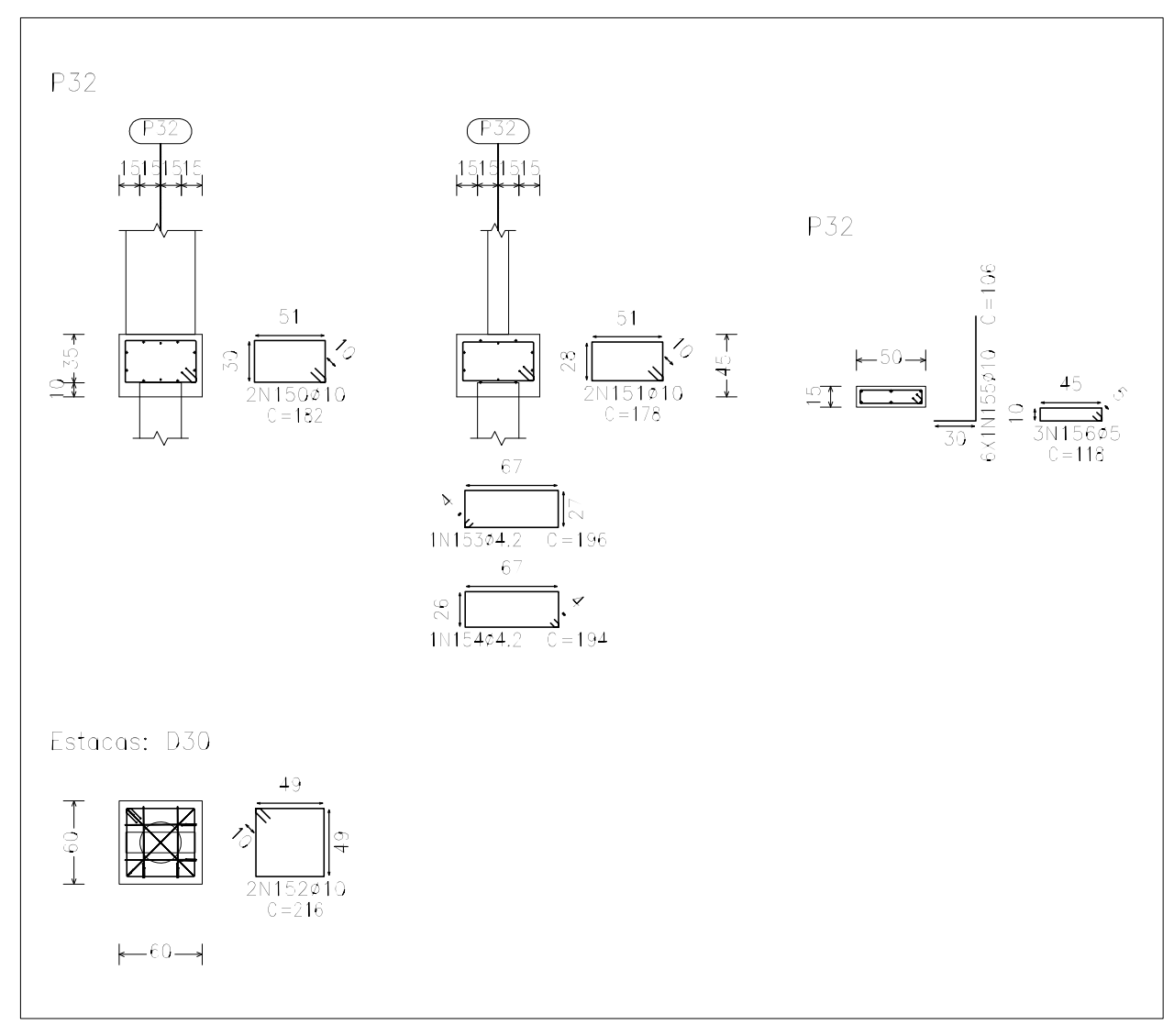
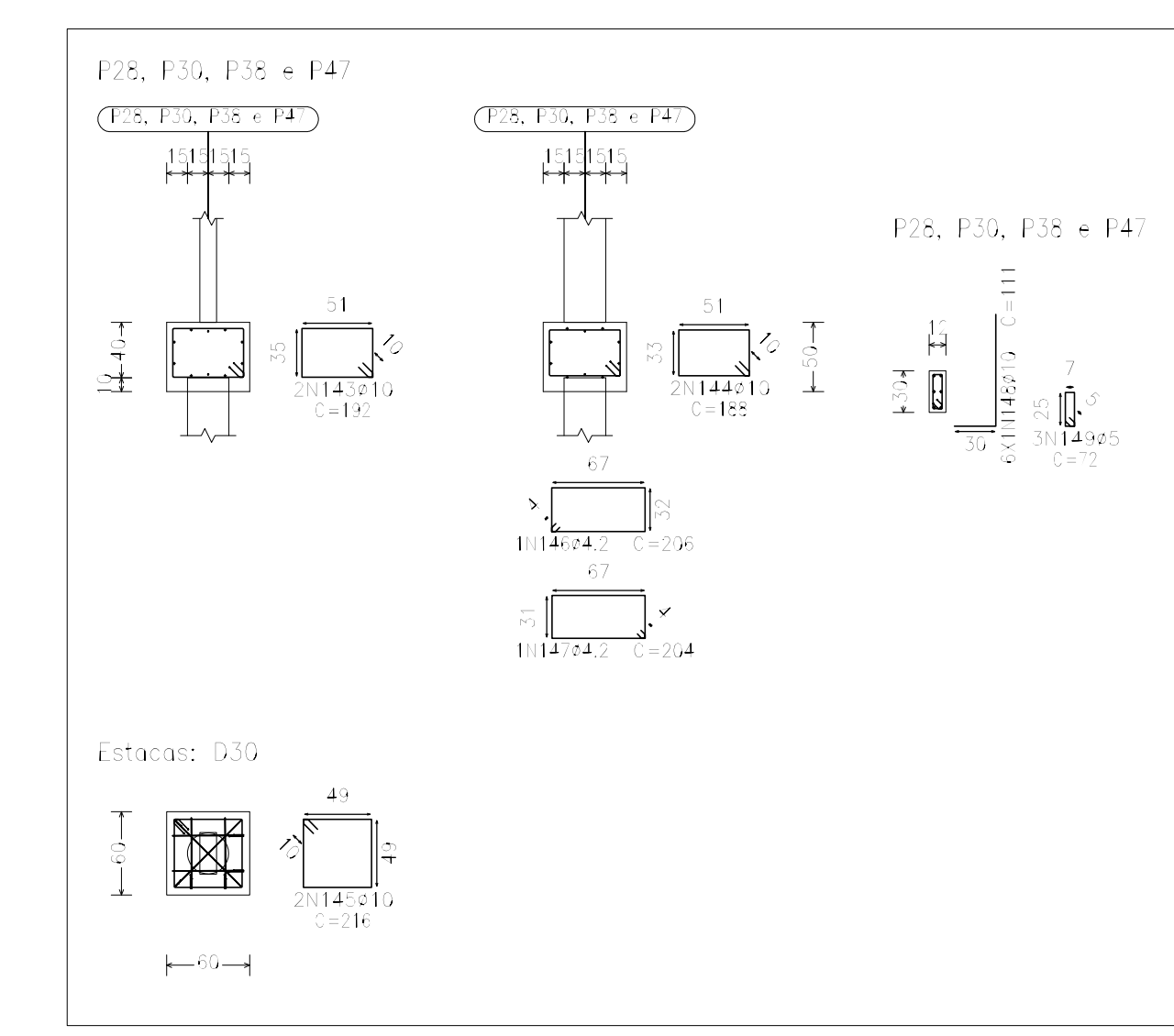
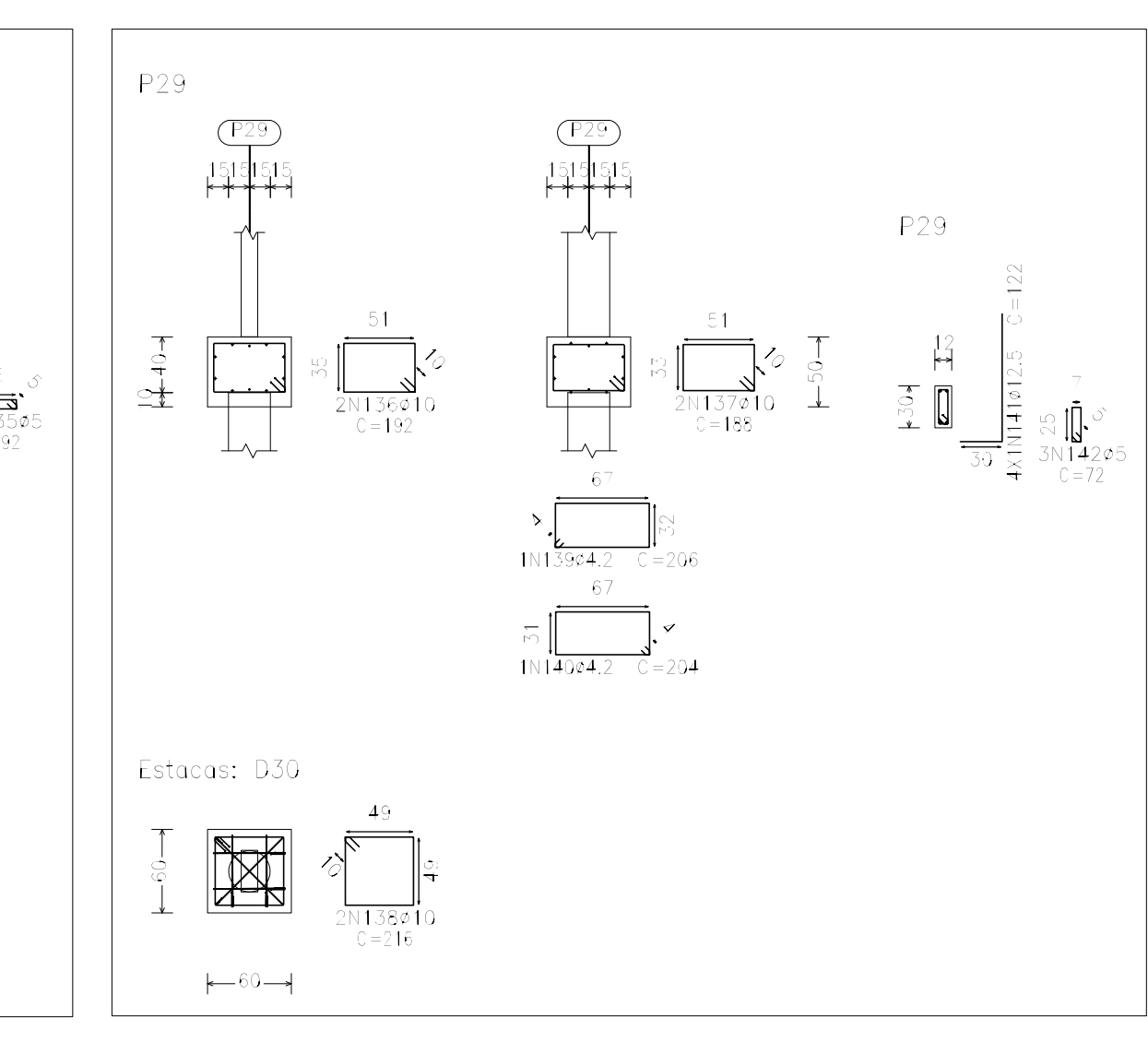
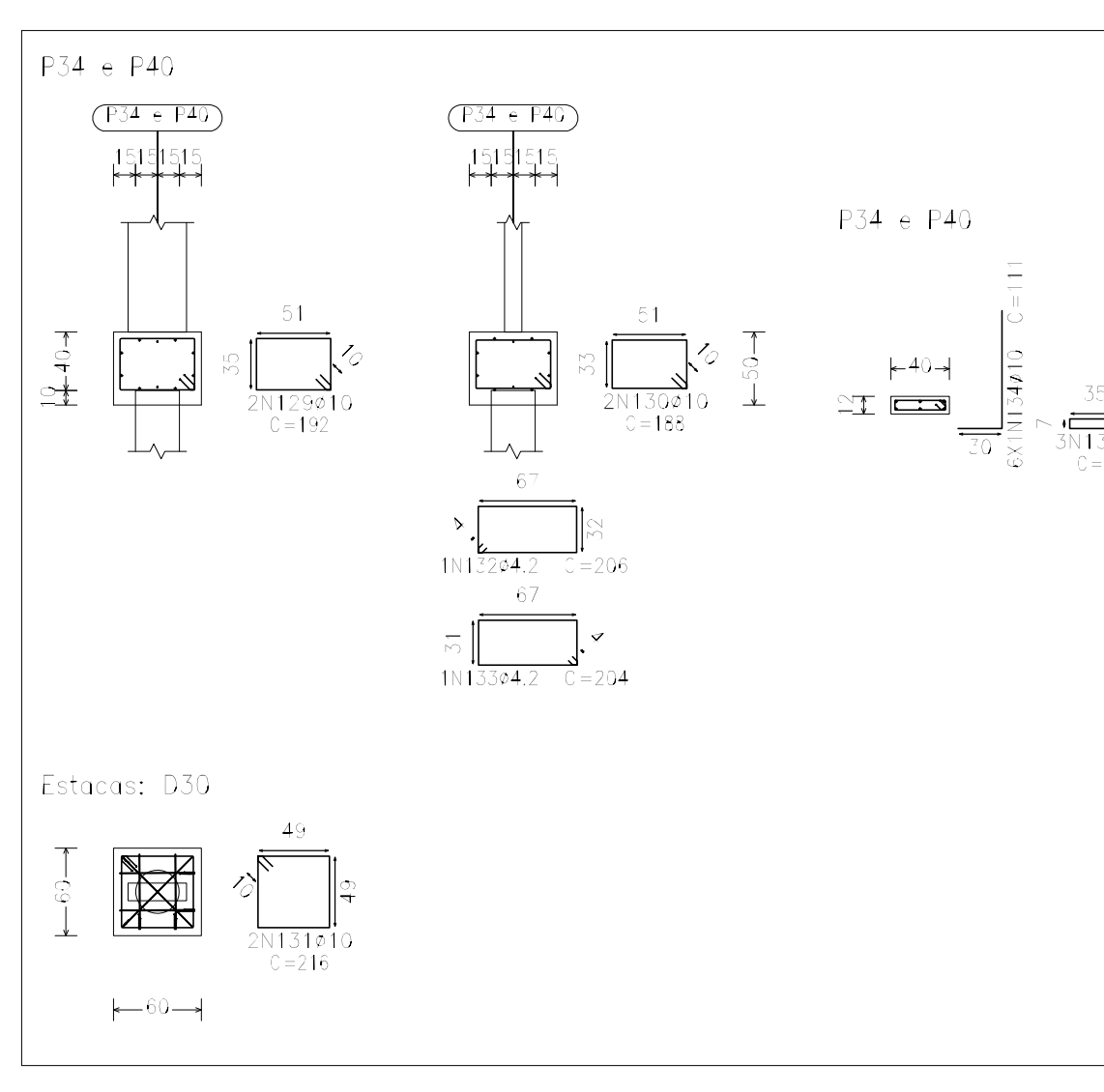
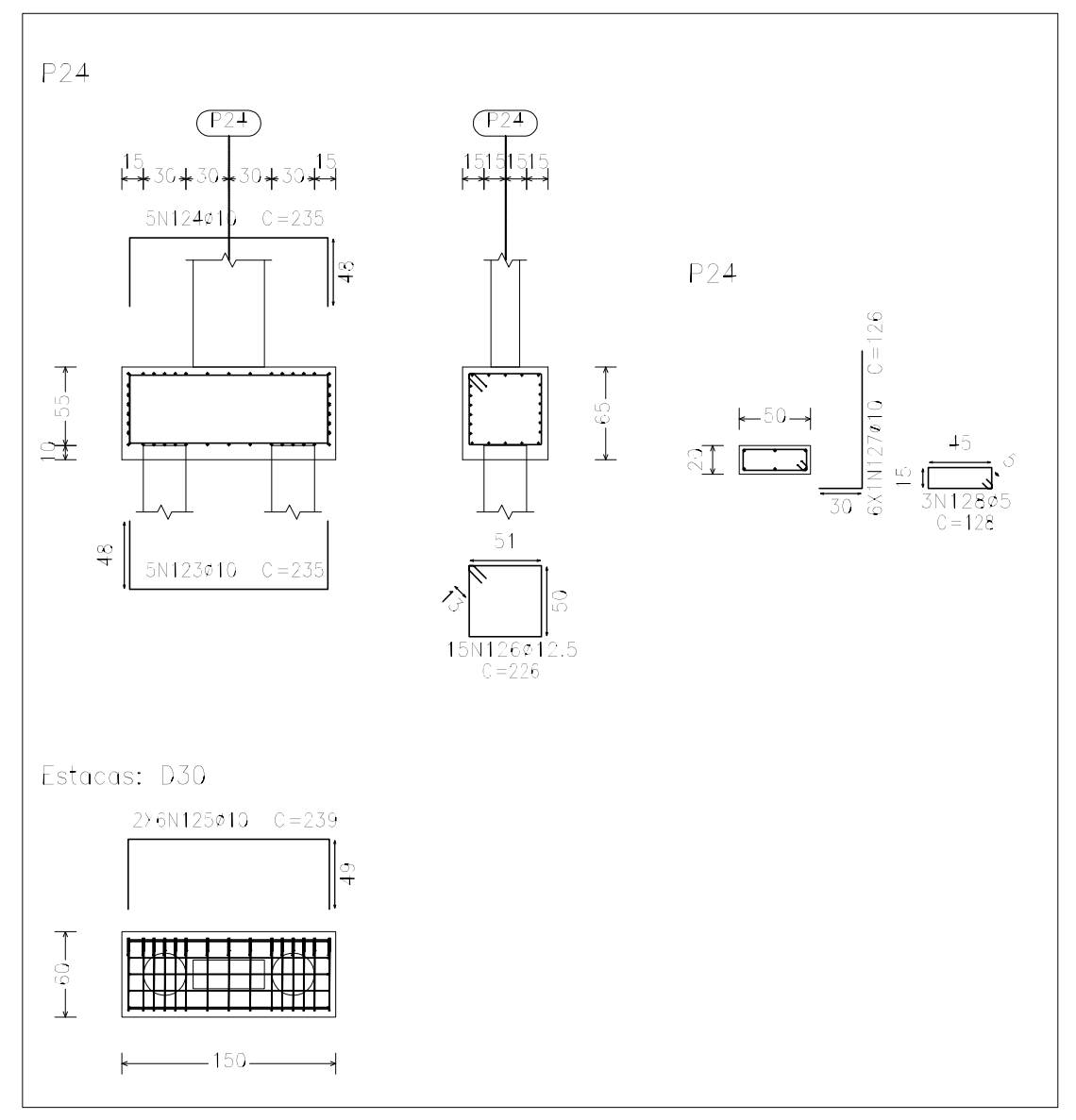
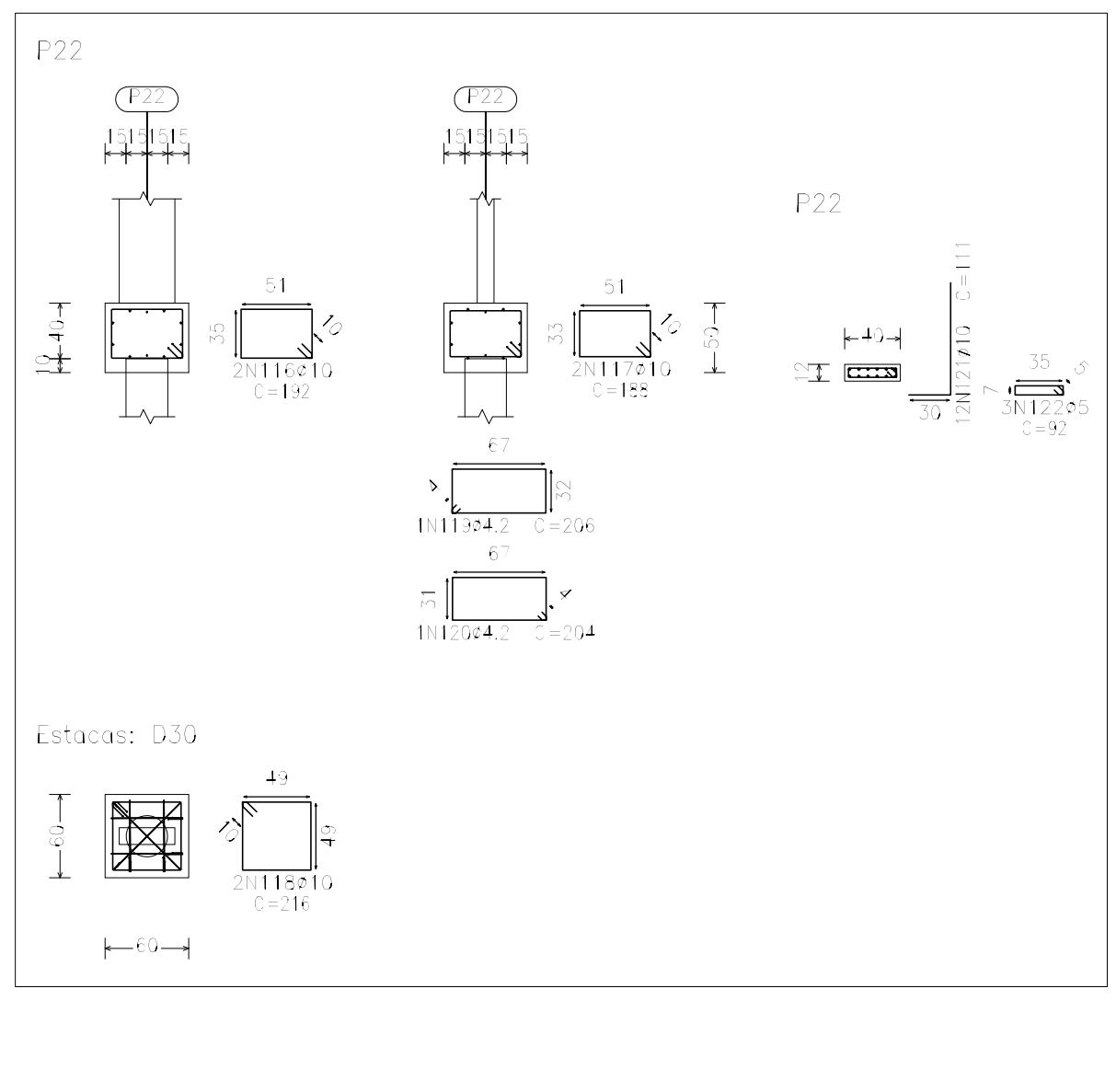
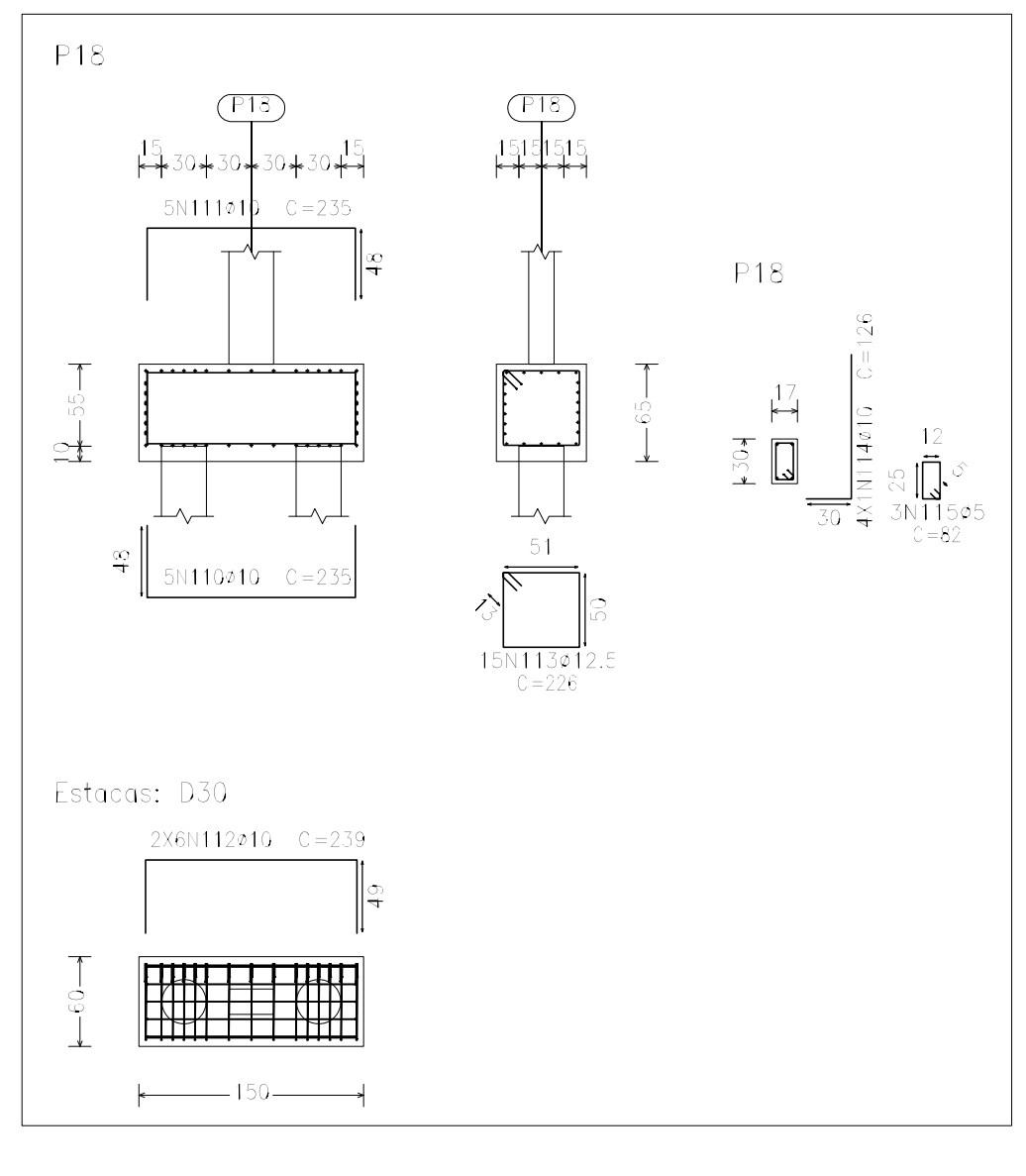
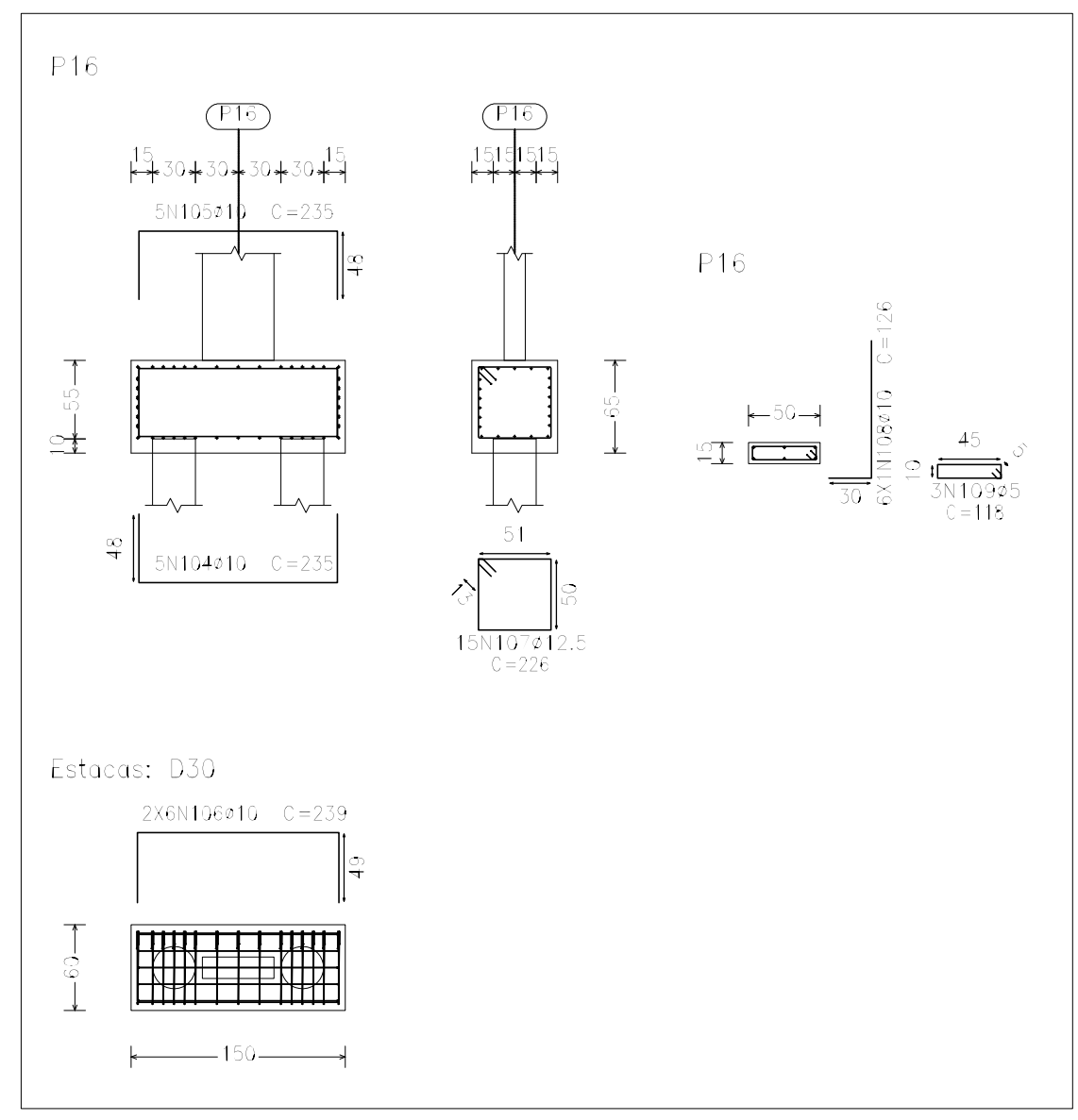
AUTOR DO PROJETO: RENATO YAUZO ESAKI
TÍTULO PROFISSIONAL: ENGENHEIRO CIVIL - CREA 17396D

ÁREA DA INTERVENÇÃO: 365,67 m²
ÁREA A CONSTRUIR: 365,67 m²

ASSUNTO: ESTRUTURAL EDIFICAÇÃO
CONTEÚDO: BLOCOS DE FUNDAÇÃO

DATA: JANEIRO 2019

FOLHA Nº: EST-002



Resumo Aço Fundação	Comp. total (m)	Peso (kg)	Total
CA-50	ø10	1559,4	1146
	ø12,5	547,8	528
	ø16	23,8	38
CA-60	ø4,2	253,2	28
	ø5	191,4	30
Total			1770

Elemento	Pos.	Diam.	Q.	Doç. (cm)	Red. (cm)	Doç. (cm)	Comp. (cm)	Total (cm)	CA-50 (kg)	CA-60 (kg)	
P18	97	ø10	5	48	139	48	235	1175	7,2		
	98	ø10	5	48	139	48	235	1175	7,2		
	99	ø10	12	239	239	239	2668	17,7			
	100	ø12,5	15	226	226	226	3390	32,7			
	101	ø12,5	2	30	104	137	234	2,6			
	102	ø10	4	30	96	126	504	3,1			
103	ø5	3		95	95	294	0,5				
Total:									70,5	0,5	
P16	104	ø10	5	48	139	48	235	1175	7,2		
	105	ø10	5	48	139	48	235	1175	7,2		
	106	ø10	12	239	239	239	2668	17,7			
	107	ø12,5	15	226	226	226	3390	32,7			
	108	ø10	6	30	96	126	756	4,7			
	109	ø5	3		118	118	354	0,6			
Total:									69,5	0,6	
P18	110	ø10	5	48	139	48	235	1175	7,2		
	111	ø10	5	48	139	48	235	1175	7,2		
	112	ø10	12	239	239	239	2668	17,7			
	113	ø12,5	15	226	226	226	3390	32,7			
	114	ø10	4	30	96	126	504	3,1			
	115	ø5	3		82	82	246	0,4			
Total:									67,9	0,4	
P22	116	ø10	2		192		192	354	2,4		
	117	ø10	2		188		188	376	2,3		
	118	ø10	2		216		216	432	2,7		
	119	ø4,2	1		206		206	206	0,2		
	120	ø4,2	1		204		204	204	0,2		
	121	ø10	12	30	81		111	1332	8,2		
	122	ø5	3		92		92	276	0,4		
	Total:									15,6	0,8
P24	123	ø10	5	48	139	48	235	1175	7,2		
	124	ø10	5	48	139	48	235	1175	7,2		
	125	ø10	12	239	239	239	2668	17,7			
	126	ø12,5	15	226	226	226	3390	32,7			
	127	ø10	6	30	96	126	756	4,7			
	128	ø5	3		125		125	354	0,6		
	Total:									69,5	0,6
	P34-P40	129	ø10	2		192		192	354	2,4	
130		ø10	2		188		188	376	2,3		
131		ø10	2		216		216	432	2,7		
132		ø4,2	1		206		206	206	0,2		
133		ø4,2	1		204		204	204	0,2		
134		ø10	6	30	81		111	666	4,1		
135		ø5	3		92		92	276	0,4		
Total:									11,5	0,8	
P29	136	ø10	2		192		192	354	2,4		
	137	ø10	2		188		188	376	2,3		
	138	ø10	2		216		216	432	2,7		
	139	ø4,2	1		206		206	206	0,2		
	140	ø4,2	1		204		204	204	0,2		
	141	ø12,5	4	30	92		122	488	4,7		
	142	ø5	3		72		72	216	0,3		
	Total:									12,1	0,7
P28-P30-P35-P47	143	ø10	2		192		192	354	2,4		
	144	ø10	2		188		188	376	2,3		
	145	ø10	2		216		216	432	2,7		
	146	ø4,2	1		206		206	206	0,2		
	147	ø4,2	1		204		204	204	0,2		
	148	ø10	6	30	81		111	666	4,1		
	149	ø5	3		72		72	216	0,3		
	Total:									11,5	0,7
P32	150	ø10	2		182		182	364	2,2		
	151	ø10	2		178		178	356	2,2		
	152	ø10	2		216		216	432	2,7		
	153	ø4,2	1		196		196	196	0,2		
	154	ø4,2	1		194		194	194	0,2		
	155	ø10	6	30	76		106	636	3,9		
	156	ø5	3		118		118	354	0,6		
	Total:									11,0	1,0
									ø4,2:	0,0	8,4
									ø5:	0,0	13,8
									ø10:	612,3	0,0
									ø12,5:	344,0	0,0
									Total:	956,3	22,2

ASSOMASUL Associação dos Municípios de Mato Grosso do Sul Municipalismo atuante. Estado forte.

CENTRAL DE PROJETOS

TIPO DA OBRA: AMPLIAÇÃO DO HOSPITAL MUNICIPAL

ENDEREÇO: Rua Pelotas, nº 133, Centro.

CIDADE: NAVIRAÍ MS

PROPRIETÁRIO: PREFEITURA MUNICIPAL DE NAVIRAÍ
ANA PAULA K. S. ROCHA
GERENTE DE OBRAS
CNPJ: 03.158.934/0001-90

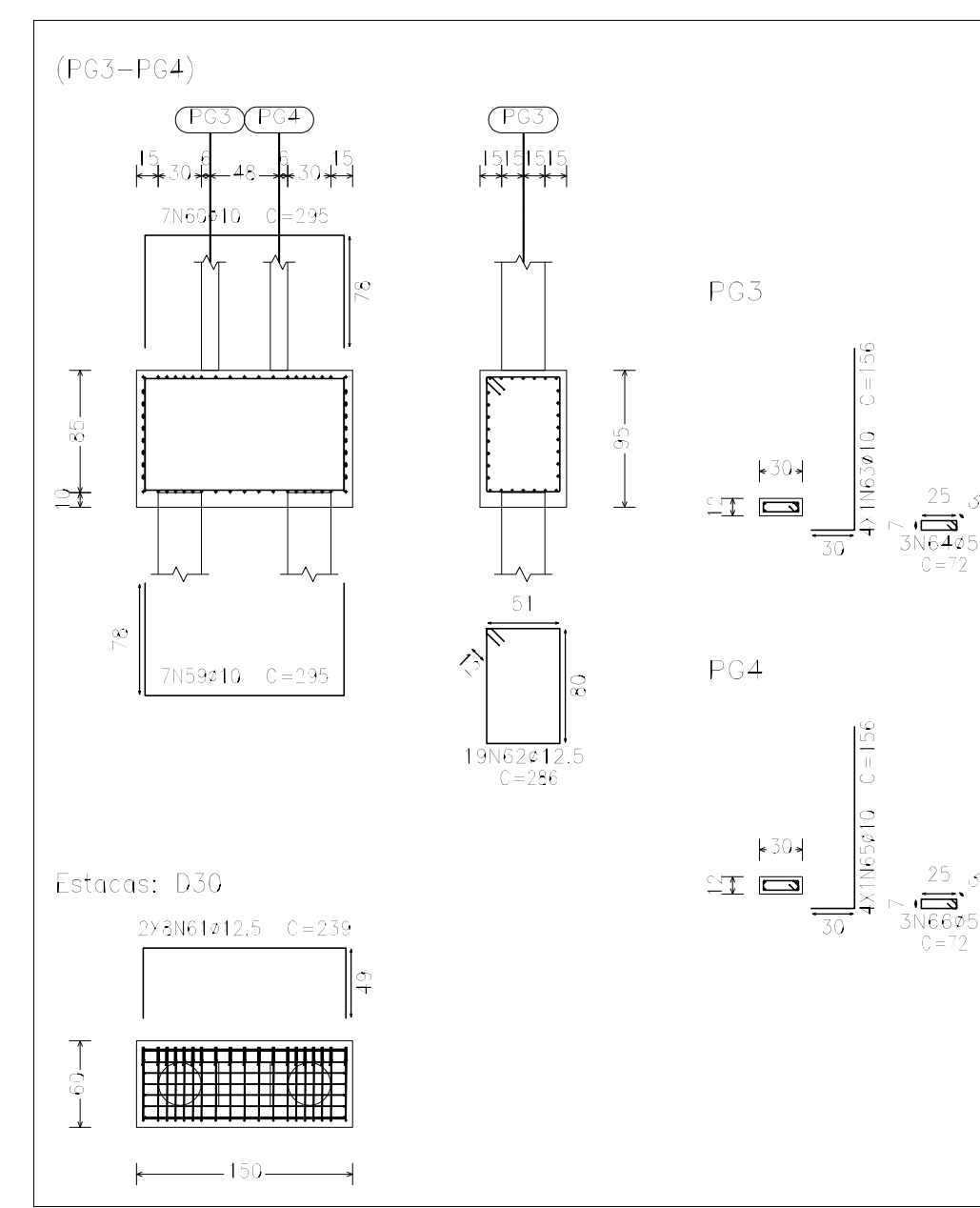
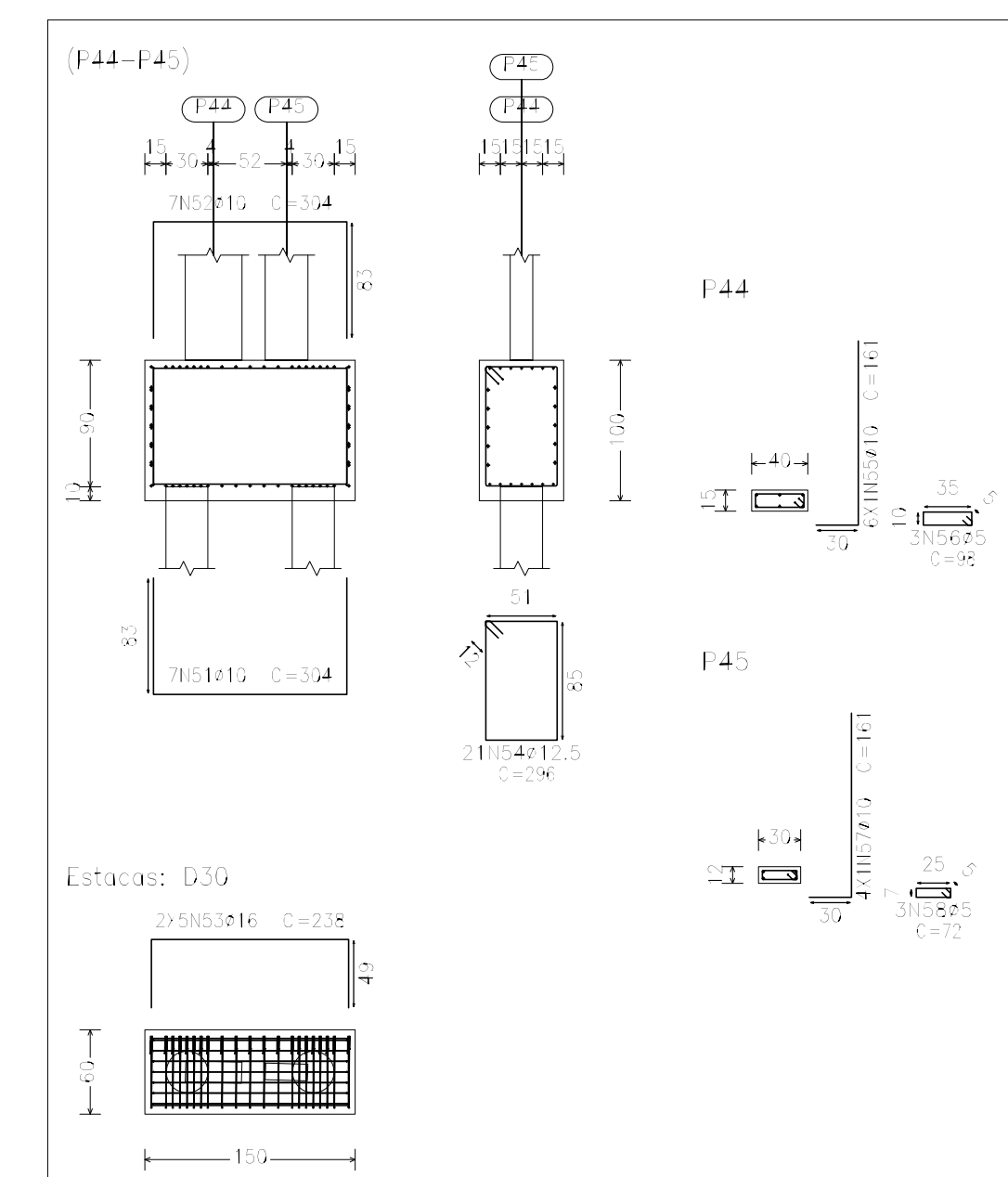
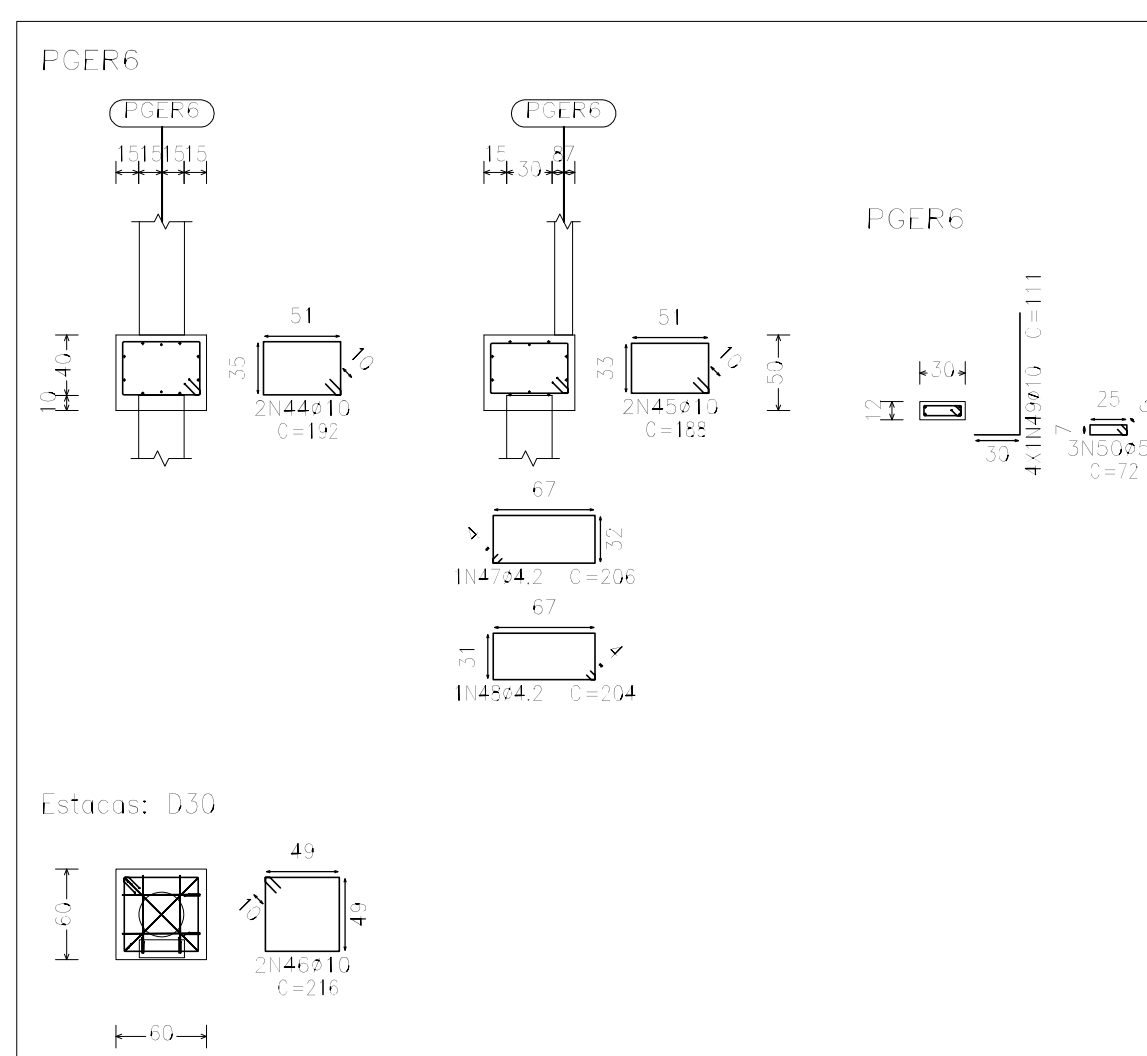
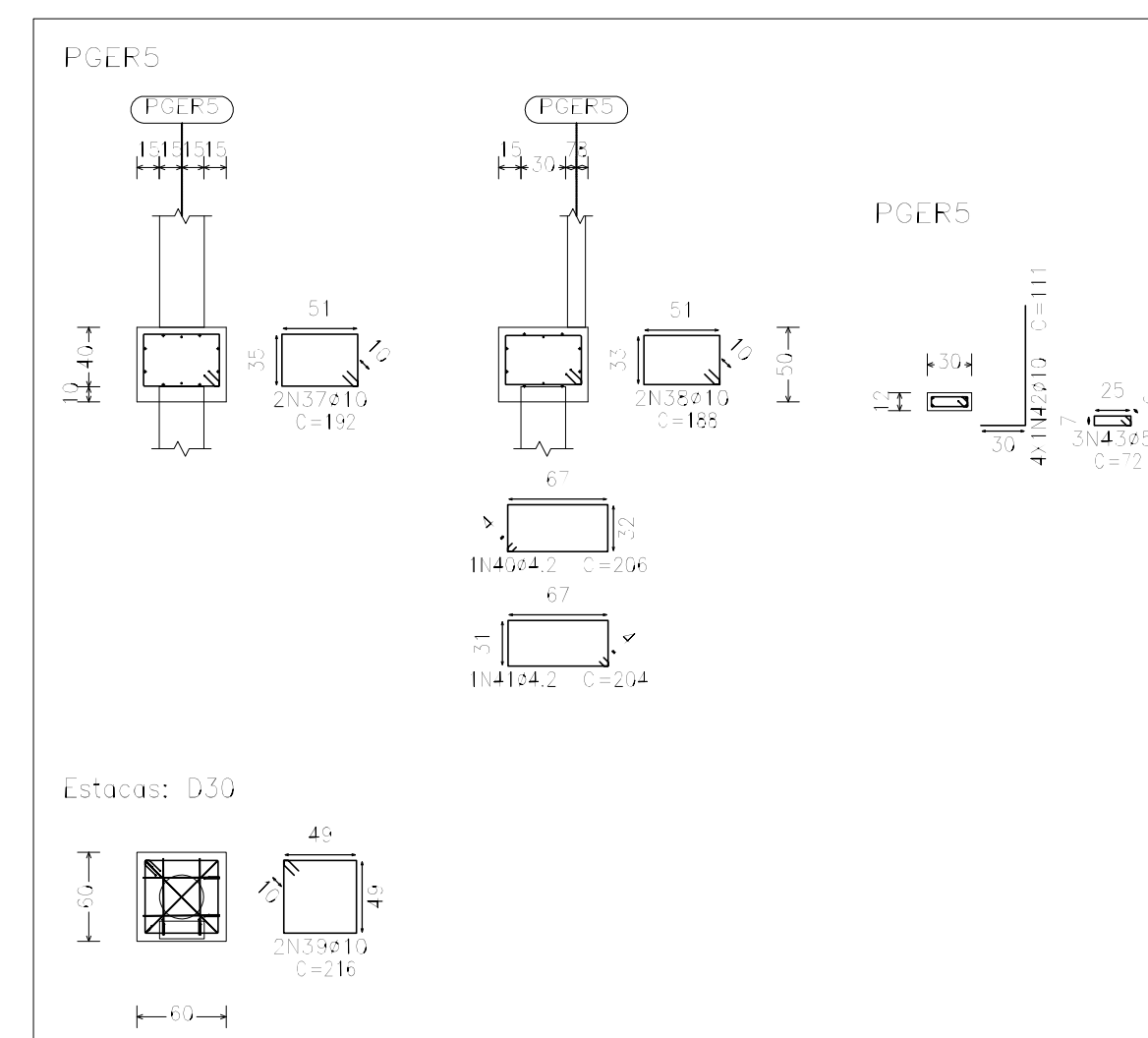
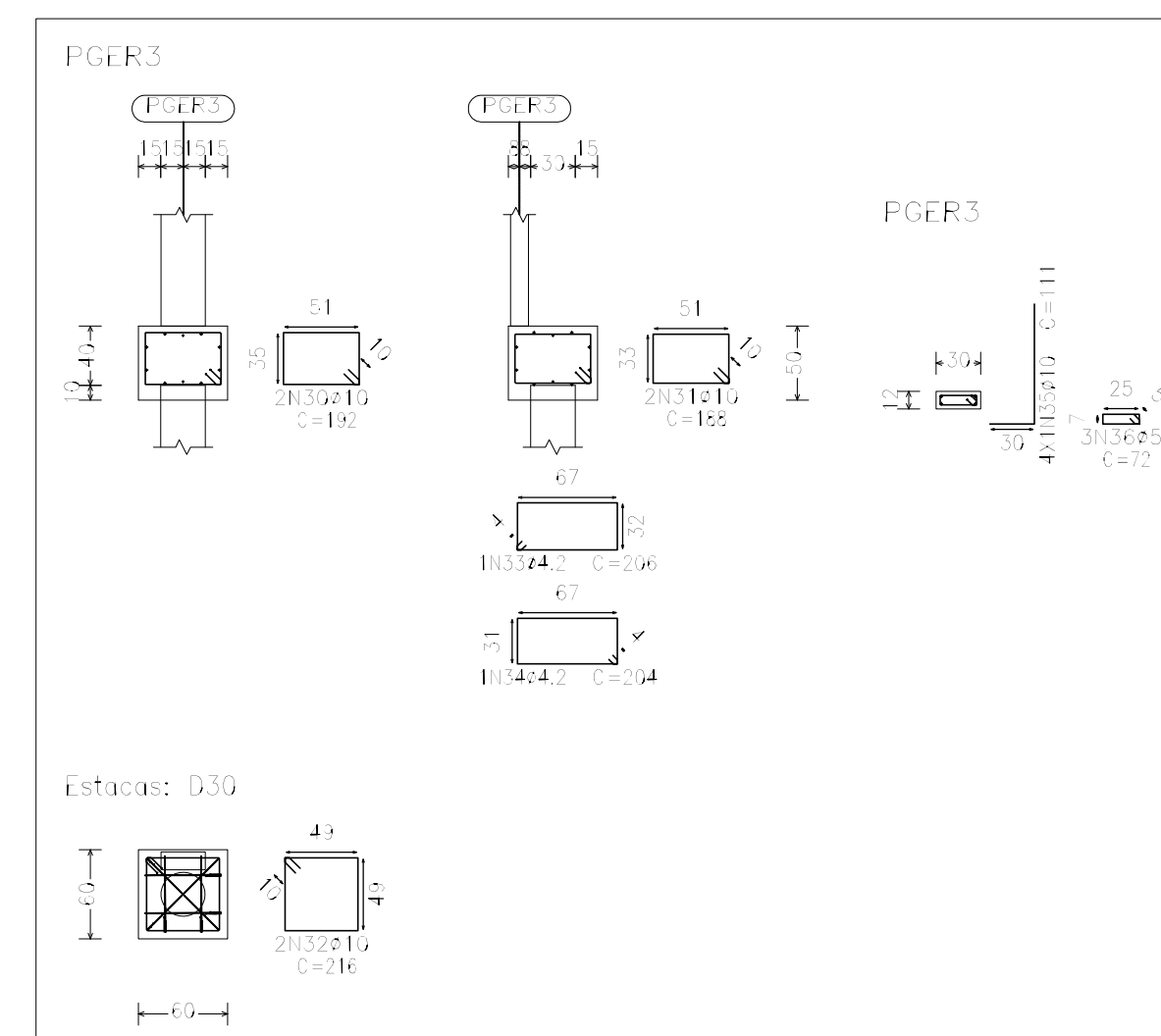
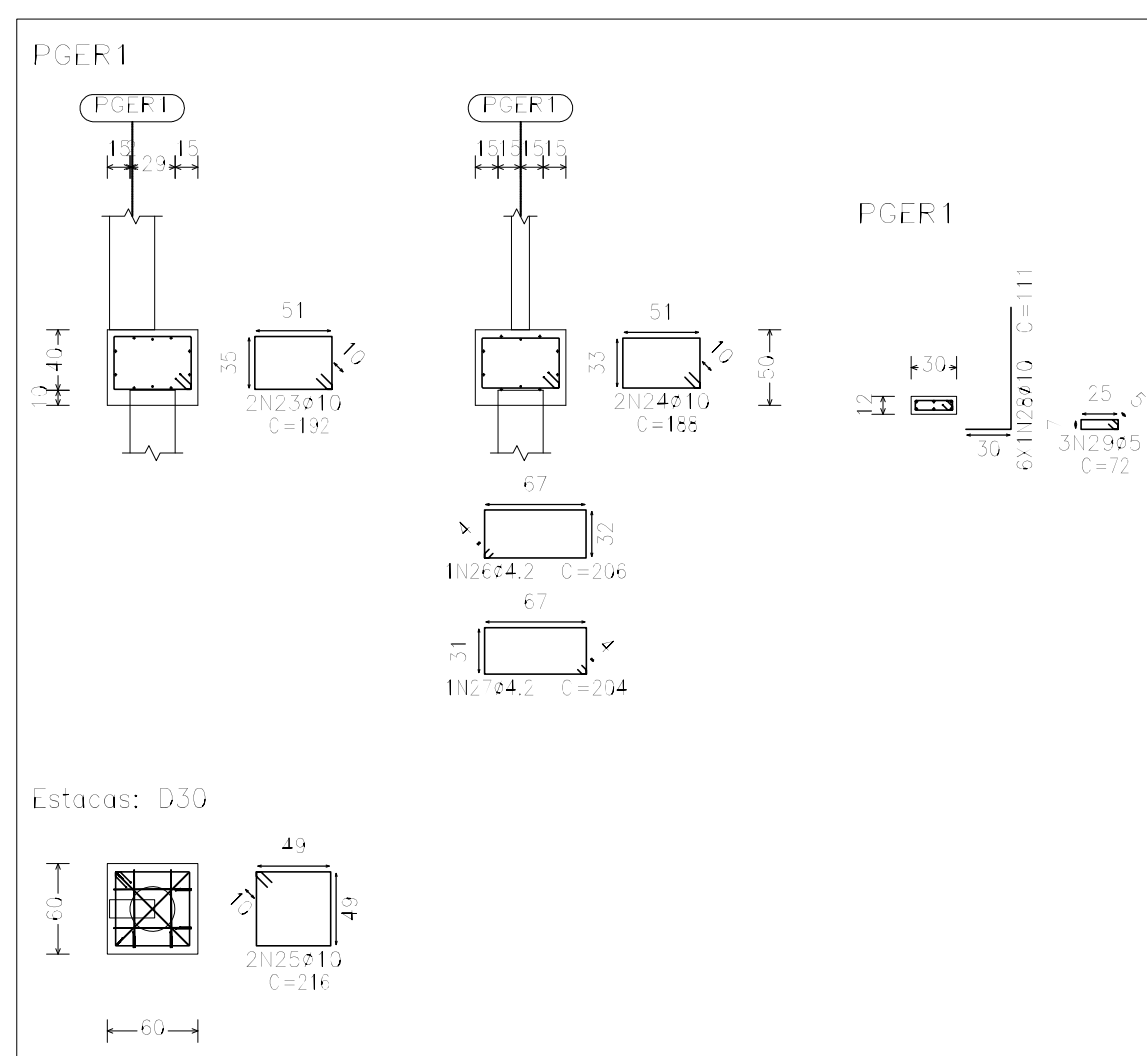
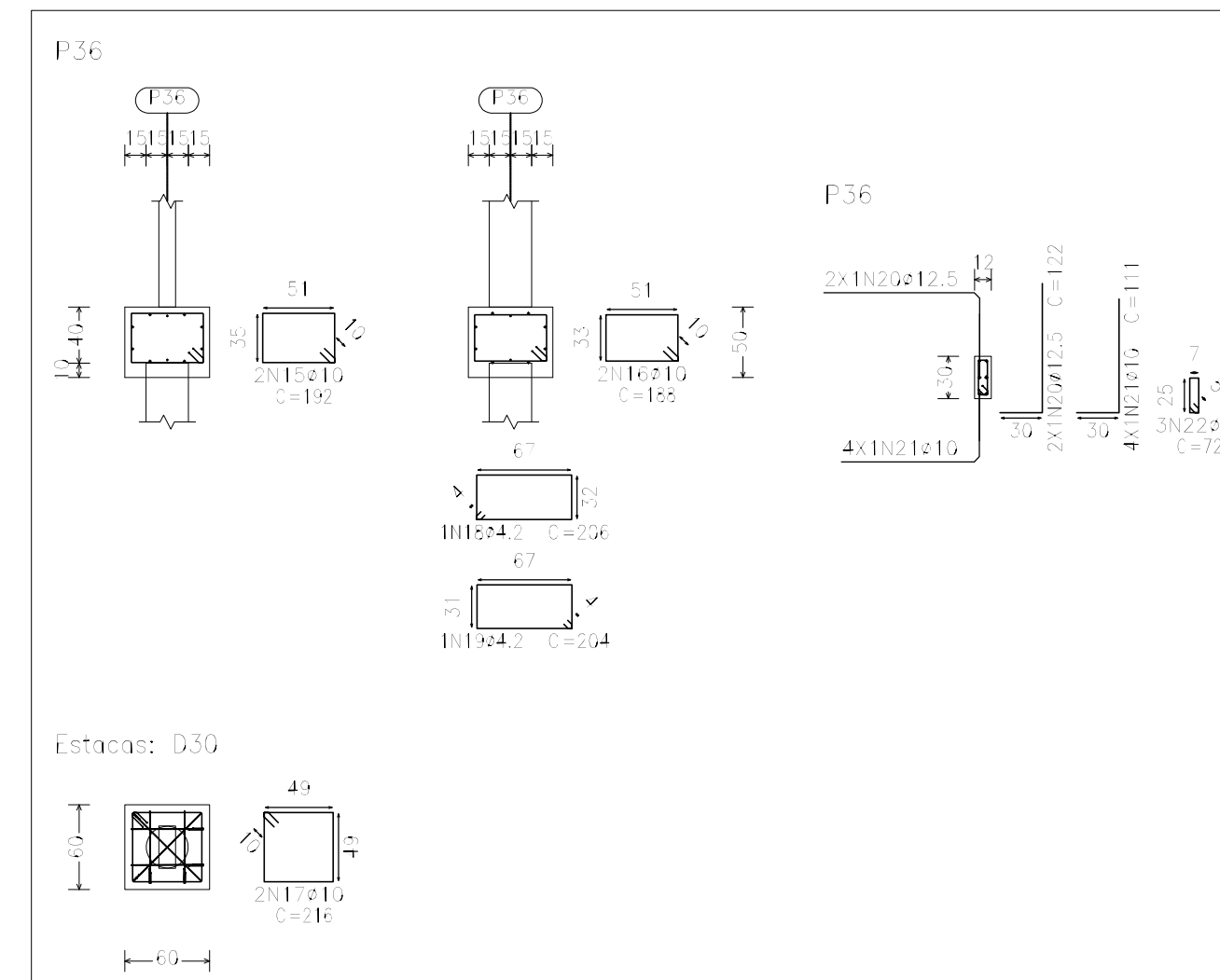
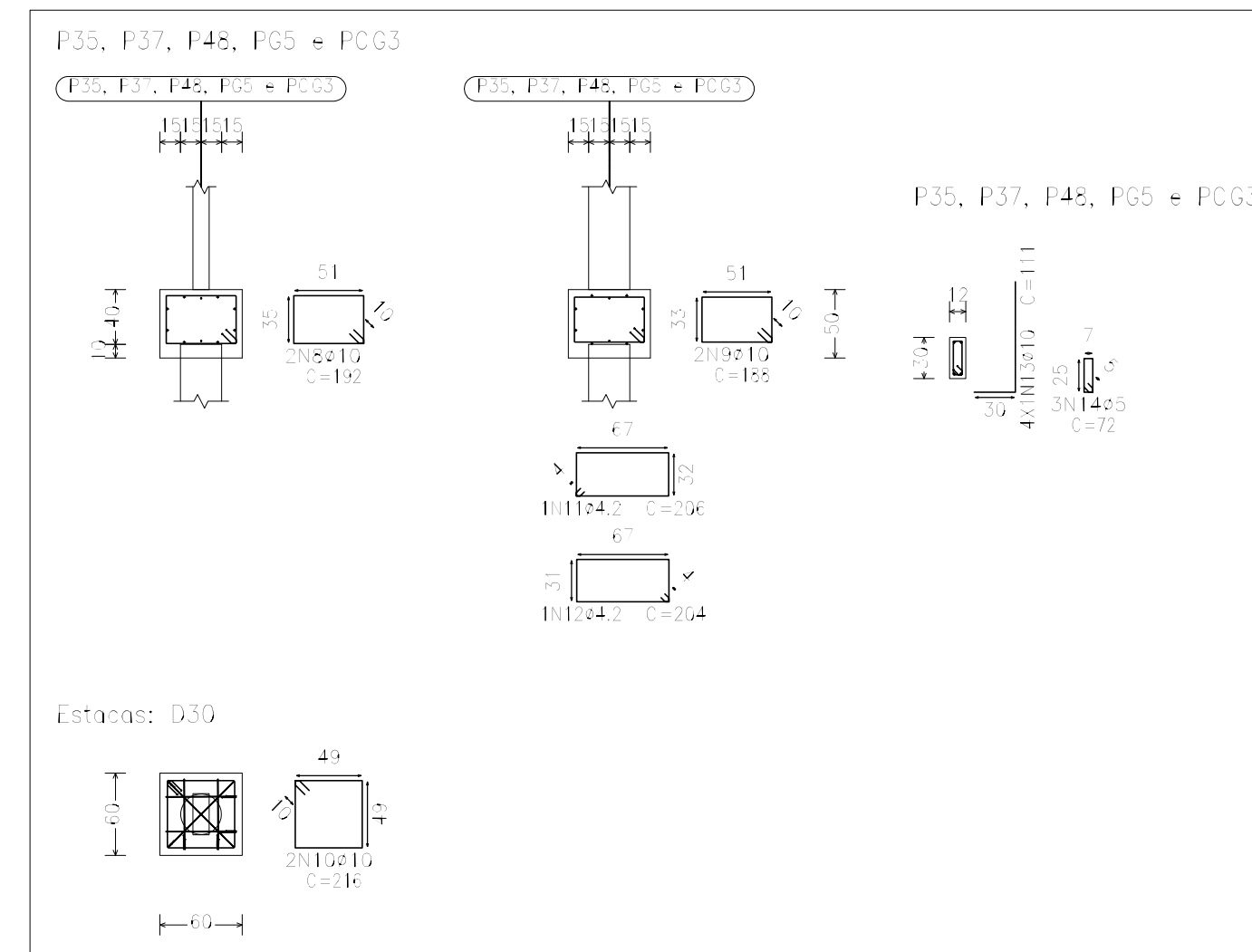
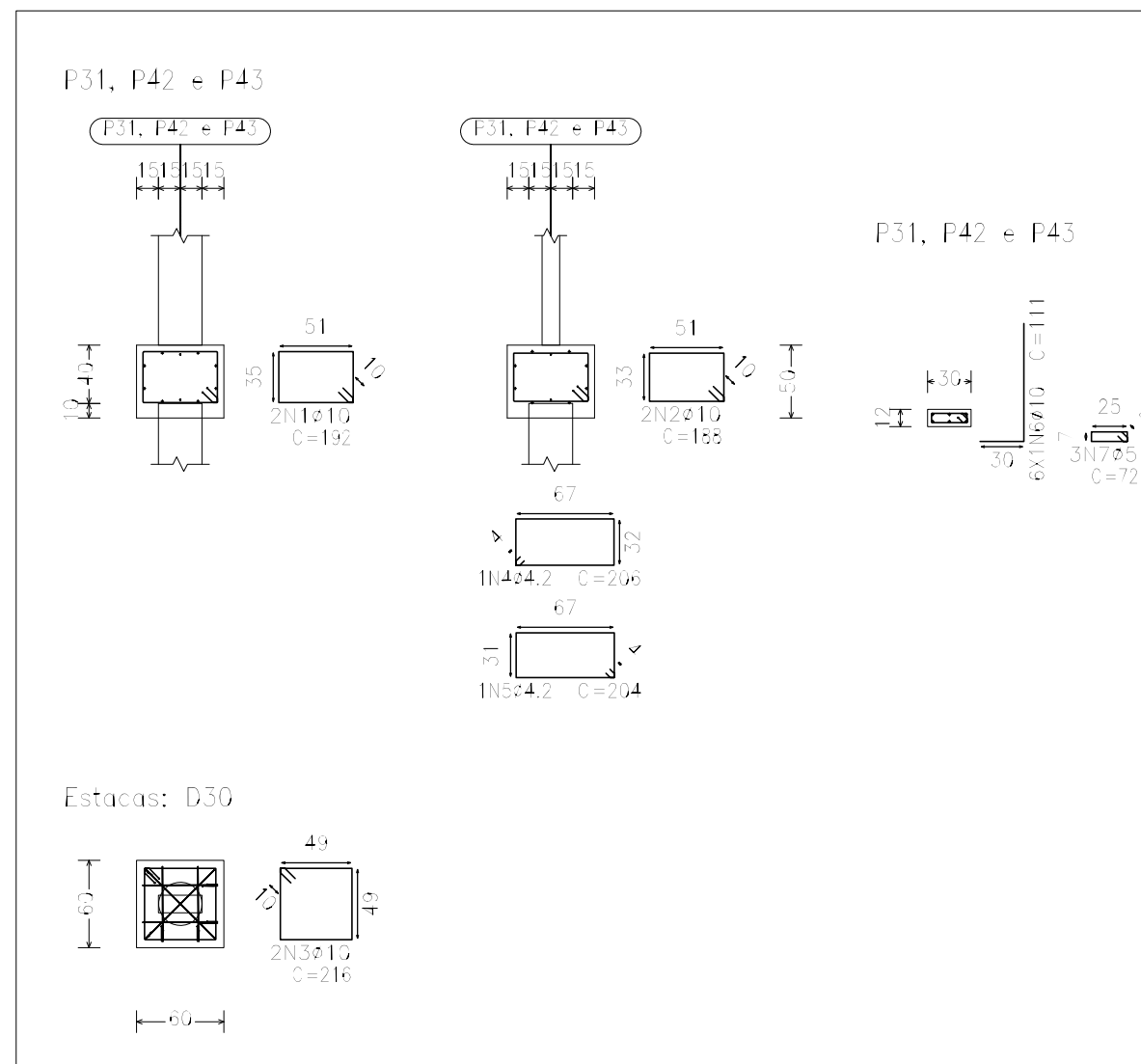
AUTOR DO PROJETO: RENATO YOUZO ESARI
TÍTULO PROFISSIONAL: ENGENHEIRO CIVIL - CREA 17396D

ÁREA DA INTERVENÇÃO: 366,67 m² | ASSUNTO: ESTRUTURAL EDIFICAÇÃO | FOLHA Nº

ÁREA A CONSTRUIR: 366,67 m² | CONTEÚDO: BLOCOS DE FUNDAÇÃO | EST-003

ESCALA INDICADA: | DATA: |

DATA: |



Elemento	Pos.	Diam.	Q.	Doç. (cm)	Reia (cm)	Doç. (cm)	Comp. (cm)	Total (cm)	CA-50 (kg)	CA-60 (kg)	
F31=F42=F43	1	ø10	2		192		192	384	2,4		
	2	ø10	2		188		188	376	2,3		
	3	ø10	2		216		216	432	2,7		
	4	ø4,2	1		206		206	206		0,2	
	5	ø4,2	1		204		204	204		0,2	
	6	ø10	6	30	81		111	666	4,1		
	7	ø5	3		72		72	216		0,3	
Total:									11,5	0,7	
Total (x3):									34,5	2,1	
P35=P37=F48=P65=PCG3	8	ø10	2		192		192	384	2,4		
	9	ø10	2		188		188	376	2,3		
	10	ø10	2		216		216	432	2,7		
	11	ø4,2	1		206		206	206		0,2	
	12	ø4,2	1		204		204	204		0,2	
	13	ø10	4	30	81		111	444	2,7		
	14	ø5	3		72		72	216		0,3	
Total:									16,1	0,7	
Total (x3):									50,5	3,5	
P36	15	ø10	2		192		192	384	2,4		
	16	ø10	2		188		188	376	2,3		
	17	ø10	2		216		216	432	2,7		
	18	ø4,2	1		206		206	206		0,2	
	19	ø4,2	1		204		204	204		0,2	
	20	ø12,5	2	30	92		122	244	2,4		
	21	ø10	4	30	81		111	444	2,7		
22	ø5	3		72		72	216		0,3		
Total:									12,5	0,7	
PGER1	23	ø10	2		192		192	384	2,4		
	24	ø10	2		188		188	376	2,3		
	25	ø10	2		216		216	432	2,7		
	26	ø4,2	1		206		206	206		0,2	
	27	ø4,2	1		204		204	204		0,2	
	28	ø10	6	30	81		111	666	4,1		
	29	ø5	3		72		72	216		0,3	
Total:									11,5	0,7	
PGER3	30	ø10	2		192		192	384	2,4		
	31	ø10	2		188		188	376	2,3		
	32	ø10	2		216		216	432	2,7		
	33	ø4,2	1		206		206	206		0,2	
	34	ø4,2	1		204		204	204		0,2	
	35	ø10	4	30	81		111	444	2,7		
	36	ø5	3		72		72	216		0,3	
Total:									16,1	0,7	
PGER5	37	ø10	2		192		192	384	2,4		
	38	ø10	2		188		188	376	2,3		
	39	ø10	2		216		216	432	2,7		
	40	ø4,2	1		206		206	206		0,2	
	41	ø4,2	1		204		204	204		0,2	
	42	ø10	4	30	81		111	444	2,7		
	43	ø5	3		72		72	216		0,3	
Total:									16,1	0,7	
PGER6	44	ø10	2		192		192	384	2,4		
	45	ø10	2		188		188	376	2,3		
	46	ø10	2		216		216	432	2,7		
	47	ø4,2	1		206		206	206		0,2	
	48	ø4,2	1		204		204	204		0,2	
	49	ø10	4	30	81		111	444	2,7		
	50	ø5	3		72		72	216		0,3	
Total:									16,1	0,7	
(F44-F45)	51	ø10	7	83	138	83	304	2128	13,1		
	52	ø10	7	83	138	83	304	2128	13,1		
	53	ø16	10		238		238	2380	37,6		
	54	ø12,5	21		296		296	6216	59,9		
	55	ø10	6	30	131		161	966	6,0		
	56	ø5	3		95		95	294		0,5	
	57	ø10	4	30	131		161	644	4,0		
58	ø5	3		72		72	216		0,3		
Total:									133,7	0,8	
(PG3-PG4)	59	ø10	7	78	139	78	295	2065	12,7		
	60	ø10	7	78	139	78	295	2065	12,7		
	61	ø12,5	16		239		239	3824	36,8		
	62	ø12,5	19		286		286	6431	52,3		
	63	ø10	4	30	126		156	624	3,8		
	64	ø5	3		72		72	216		0,3	
	65	ø10	4	30	126		156	624	3,8		
66	ø5	3		72		72	216		0,3		
Total:									122,1	0,6	

ASSOMASUL Associação dos Municípios de Mato Grosso do Sul Municipalismo atuante. Estado forte.

CENTRAL DE PROJETOS

TIPO DA OBRA: AMPLIAÇÃO DO HOSPITAL MUNICIPAL

ENDEREÇO: Rua Pelotas, nº 133, Centro.

CIDADE: NAVIRAÍ MS

PROPRIETÁRIO: PREFEITURA MUNICIPAL DE NAVIRAÍ
 ANA PAULA K. S. ROCHA
 GERENTE DE OBRAS
 CNPJ: 03.158.934/0001-90

AUTOR DO PROJETO: RENATO YOUZO ESAKI
 TÍTULO PROFISSIONAL: ENGENHEIRO CIVIL - CREA 17396D

ÁREA DA INTERVENÇÃO: 366,87 m² ASSUNTO: ESTRUTURAL EDIFICAÇÃO

ÁREA A CONSTRUIR: 366,87 m² CONTEÚDO: BLOCOS DE FUNDAÇÃO

ESCALA INDICADA: EST-004

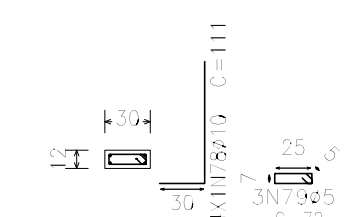
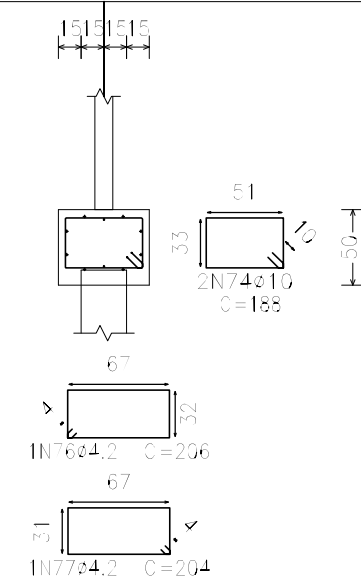
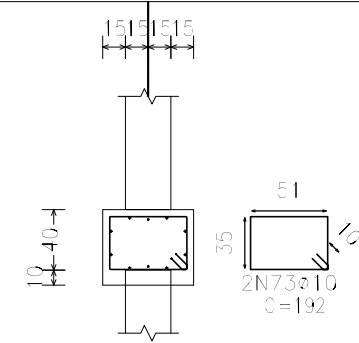
DATA: 01/01/2019

P25, P26, P27, P41, P01, P02, P06, PL1, PL2, PL3, PL4, PL5, PL6, PL7, PL8, PM1, PM2, PM3, PM4, PM5, PM6, PCC1, PCC2, PCC4, PCC5, PGR2 + PGR4

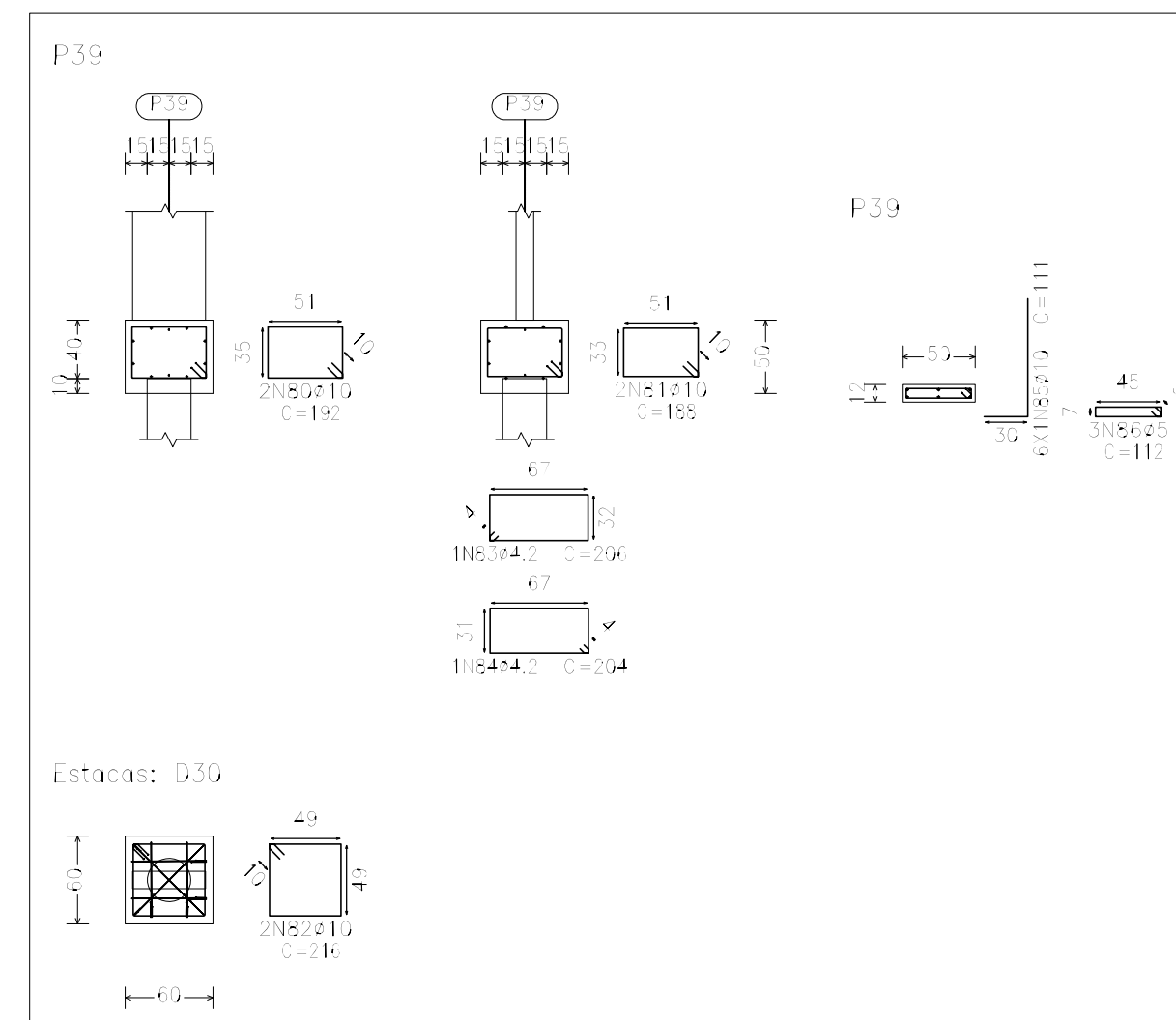
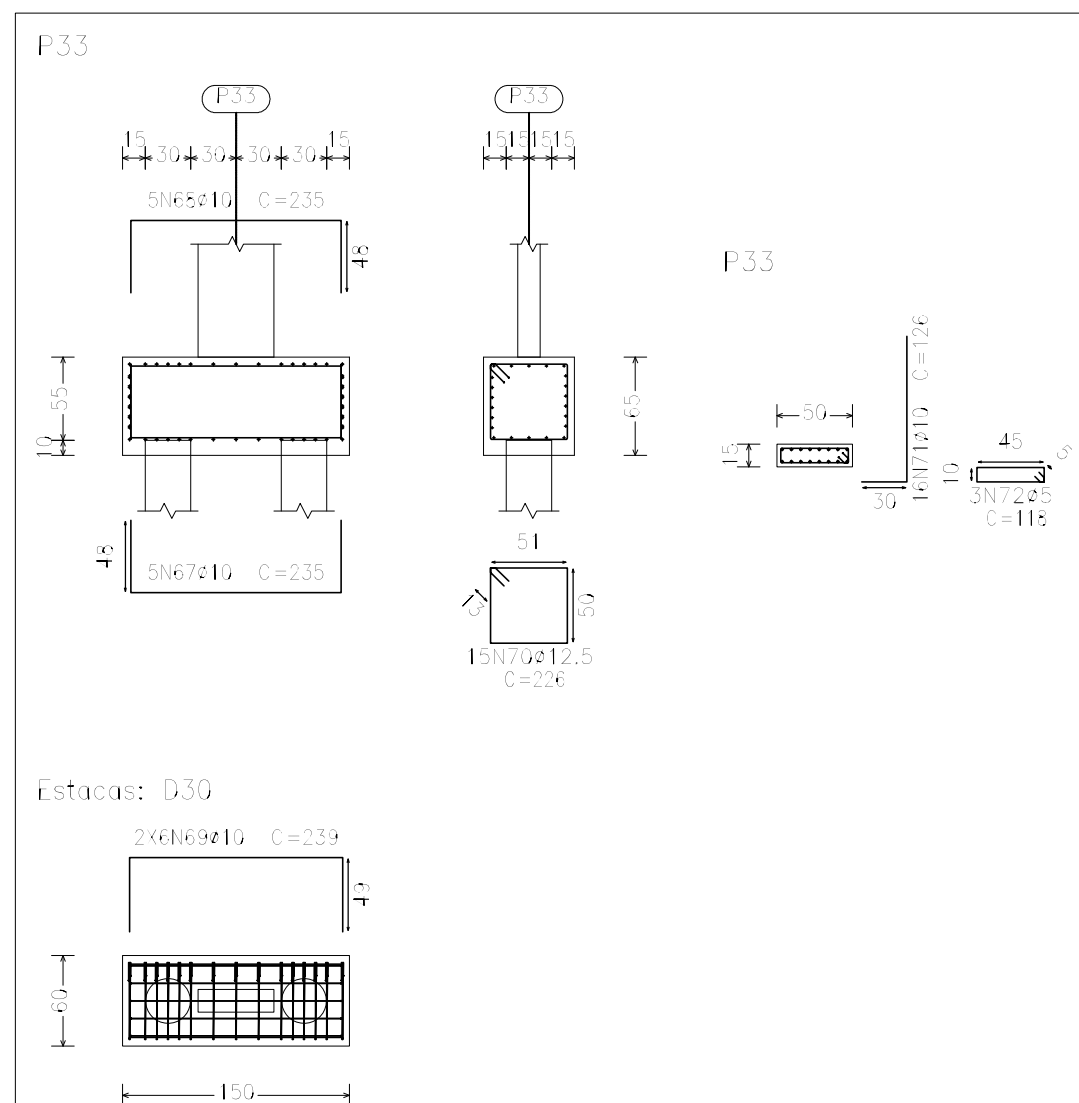
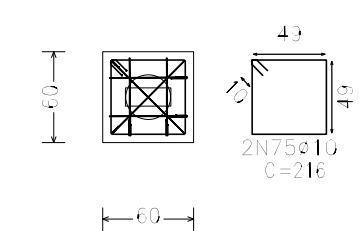
P25, P26, P27, P41, P01, P02, P06, PL1, PL2, PL3, PL4, PL5, PL6, PL7, PL8, PM1, PM2, PM3, PM4, PM5, PM6, PCC1, PCC2, PCC4, PCC5, PGR2 + PGR4

P25, P26, P27, P41, P01, P02, P06, PL1, PL2, PL3, PL4, PL5, PL6, PL7, PL8, PM1, PM2, PM3, PM4, PM5, PM6, PCC1, PCC2, PCC4, PCC5, PGR2 + PGR4

P25, P26, P27, P41, P01, P02, P06, PL1, PL2, PL3, PL4, PL5, PL6, PL7, PL8, PM1, PM2, PM3, PM4, PM5, PM6, PCC1, PCC2, PCC4, PCC5, PGR2 + PGR4



Estacas: D30



P33	6	ø10	3	46	139	46	235	1175	72	
	68	ø10	5	46	139	46	235	1175	72	
	69	ø10	12		239		239	2568	177	
	70	ø12,5	15		226		226	3399	32,7	
	71	ø10	16	30			96	124	296	12,4
	72	ø5	3		112		112	334	3,4	0,6
								Total	772	0,6
P25+P26+P27+P41	73	ø10	3		192		192	354	3,4	
P01+P02+P06+PL1	74	ø10	2		155		155	376	2,3	
PL2+PL3+PL4+PL5	75	ø10	2		216		216	432	2,7	
PL6+PL7+PL8+PM1	76	ø4,2	1		296		296	296	0,6	0,2
PM2+PM3+PM4+PM5	77	ø4,2	1		294		294	294	0,6	0,2
PM6+PCC1+PCC2	78	ø10	4	30			51	111	4,4	2,7
PCC4+PCC5	79	ø5	3		72		72	216	2,7	0,3
PGR2+PGR4								Total	19,1	9,7
								(6276/272,7)		18,4
P39	83	ø10	2		192		192	354	3,4	
	81	ø10	2		155		155	376	2,3	
	82	ø10	2		216		216	432	2,7	
	83	ø4,2	1		296		296	296	0,6	0,2
	84	ø4,2	1		294		294	294	0,6	0,2
	85	ø10	4	30			51	111	4,4	2,7
	86	ø5	3		112		112	336	3,6	0,6
								Total	11,9	0,9
								24,2:	0,6	16,4
								210:	0,6	14,5
								ø12,5:	34,5	0,9
								ø10:	154,1	0,9
								ø16:	37,6	0,9
								Total	196,5	39,9

Resumo Aço	Comp. total	Peso	Total
fundação	(m)	(kg)	
Detalhamento fundações			
CA=50	ø10	1859,4	1146
	ø12,5	547,8	528
	ø16	23,8	38
CA=60	ø4,2	253,2	28
	ø5	191,4	30
Total			1770

ASSOMASUL
Associação dos Municípios de Mato Grosso do Sul
Municipalismo atuante. Estado forte.

CENTRAL DE PROJETOS

TIPO DA OBRA: AMPLIAÇÃO DO HOSPITAL MUNICIPAL

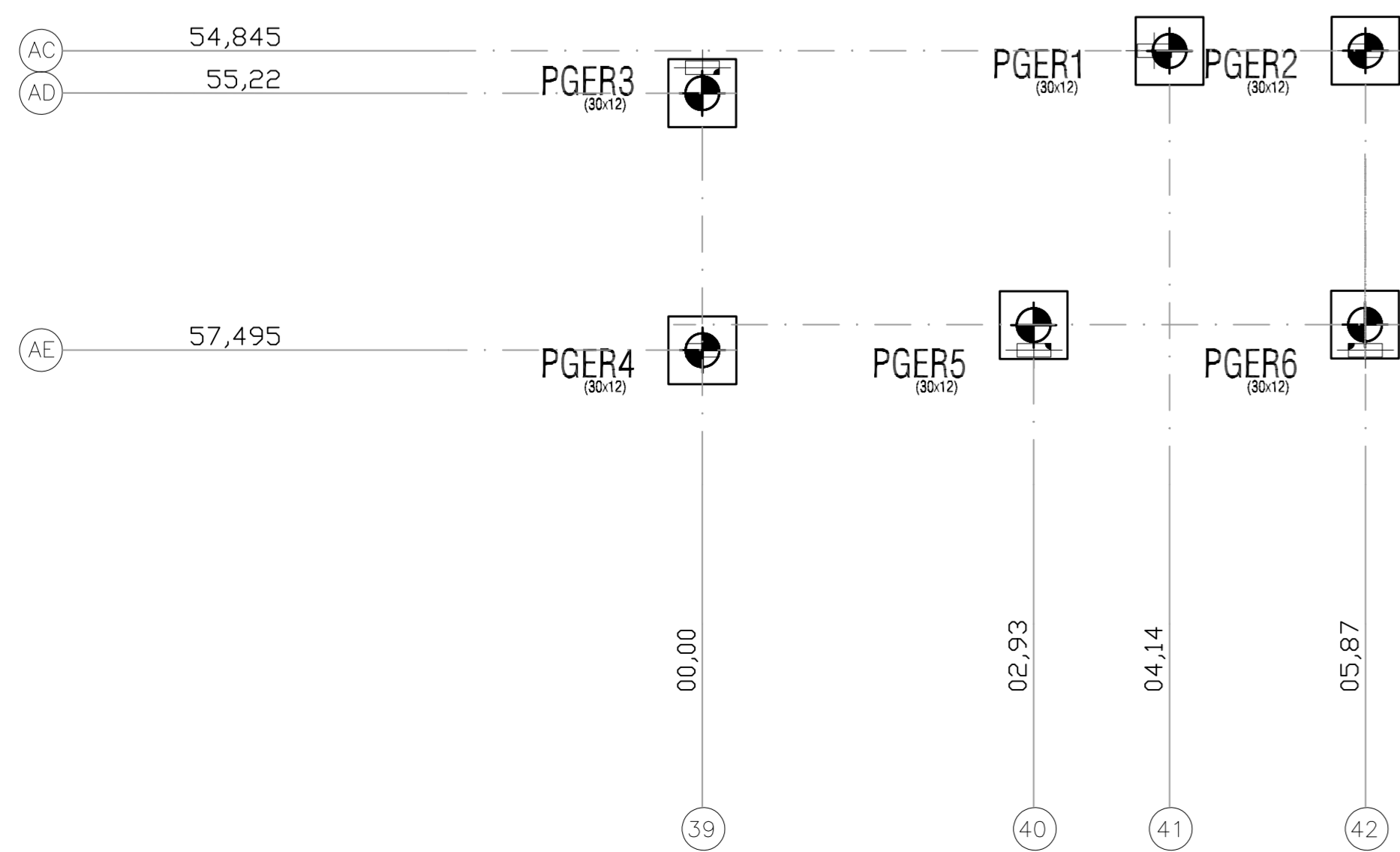
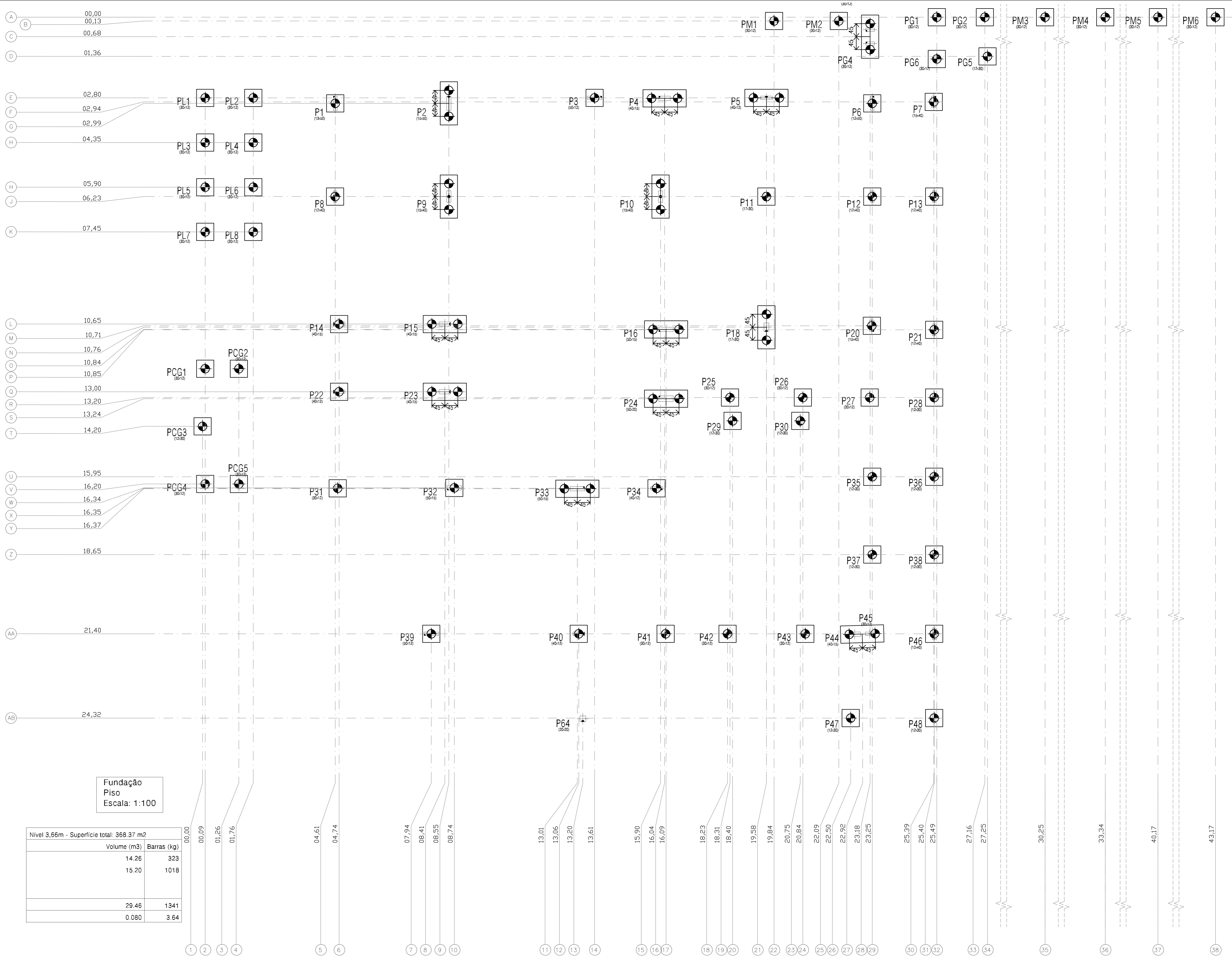
ENDEREÇO: Rua Pelotas, nº 133, Centro.


CIDADE: NAVIRAÍ MS

PREFEITURA MUNICIPAL DE NAVIRAÍ
ANA PAULAK S. ROCHA
GERENTE DE OBRAS
CNPJ: 03.158.934/0001-90

AUTOR DO PROJETO: RENATO YOUZO ESARI
TÍTULO PROFISSIONAL: ENGENHEIRO CIVIL - CREA 17396D

ÁREA DA INTERVENÇÃO: 366,67 m²	ASSUNTO: ESTRUTURAL EDIFICAÇÃO	FOLHA Nº:
ÁREA A CONSTRUIR: 366,67 m²	CONTEÚDO: BLOCOS DE FUNDAÇÃO	EST-005
ESCALA INDICADA:		
DATA: JANEIRO/2019		



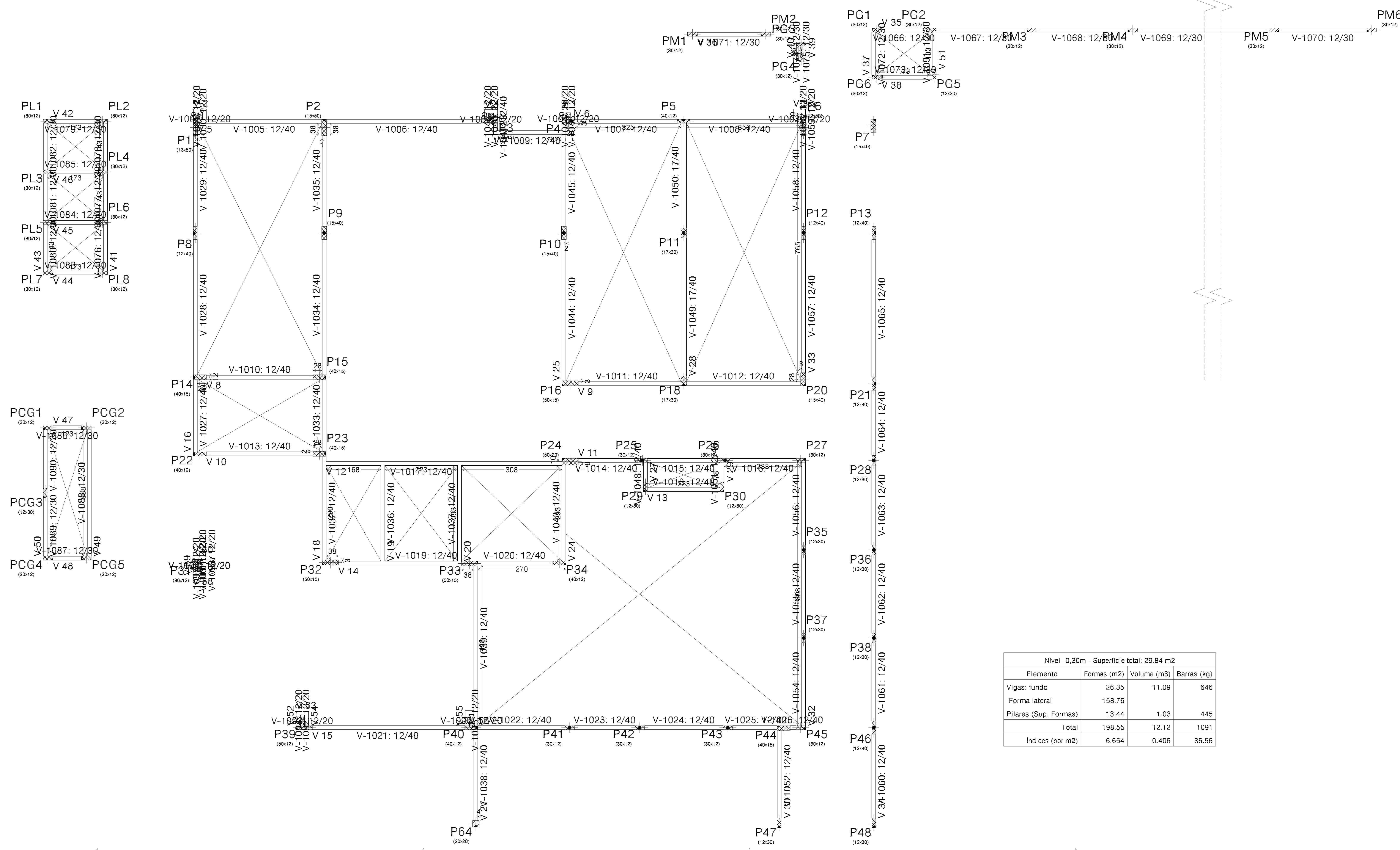
ASSOMASUL  **CENTRAL DE PROJETOS**
 Associação dos Municípios de Mato Grosso do Sul
 Municipalismo atuante. Estado forte.

TIPO DA OBRA: AMPLIAÇÃO DO HOSPITAL MUNICIPAL
 Endereço: Rua Pelotas, nº 133, Centro.
 CIDADE: NAVIRAÍ/MS

PROPRIETÁRIO: PREFEITURA MUNICIPAL DE NAVIRAÍ
 AV. PAULA K. S. RODA
 GRUPO DE OBRAS
 C.P.F.: 03.166.934-0001-90

AUTOR DO PROJETO: RETATO TOUTO TESPRI
 TÍTULO PROFISSIONAL: ENGENHEIRO CIVIL - CREA 173960

ÁREA DA INTERVENÇÃO: 368,37 m ²	ASSUNTO: ESTRUTURAL EDIFICAÇÃO	FOLHA Nº:
ÁREA A CONSTRUIR: 368,37 m ²	CODÍFICO: FORMAS - LOCAÇÃO BLOCOS E ESTACAS	EST-006
ESCALA INDICADA:	DATA: JUNHO 2018	



Nível -0,30m
Piso
Escala: 1:100

Nível -0,30m - Superfície total: 29,84 m ²			
Elemento	Formas (m ²)	Volume (m ³)	Barras (kg)
Vigas: fundo	26,35	11,09	646
Forma lateral	158,76		
Pilares (Sup. Formas)	13,44	1,03	445
Total	198,55	12,12	1091
Índices (por m ²)	6,654	0,406	36,56

ASSOMASUL
Associação dos Municípios do Meio Oeste do Sul
Município de Naviraí - Estado do Mato Grosso do Sul

CENTRAL DE PROJETOS

TIPO DA OBRA: AMPLIAÇÃO DO HOSPITAL MUNICIPAL

ENDEREÇO: Rua Pelotas, nº 133, Centro.

CIDADE: NAVIRAÍ MS

PROPRIETÁRIO: PREFEITURA MUNICIPAL DE NAVIRAÍ
 ANA PAULA K. S. ROCHA
 GERENTE DE OBRAS
 C.R.F.: 03.168.934/0001-90

AUTOR DO PROJETO: RENATO TOZETTO SAKI
 ENGENHEIRO CIVIL - CREA 11398/D

ÁREA DA INTERVENÇÃO	306,57 m ²	ASSUNTO	ESTRUTURAL EDIFICAÇÃO	FOLHA Nº
ÁREA A COBERTUR	306,57 m ²	CONTÉUDO	FORMAS - NÍVEL -0,30	EST-007
ESCALA INDICADA:				
DATA:	JANEIRO 2019			

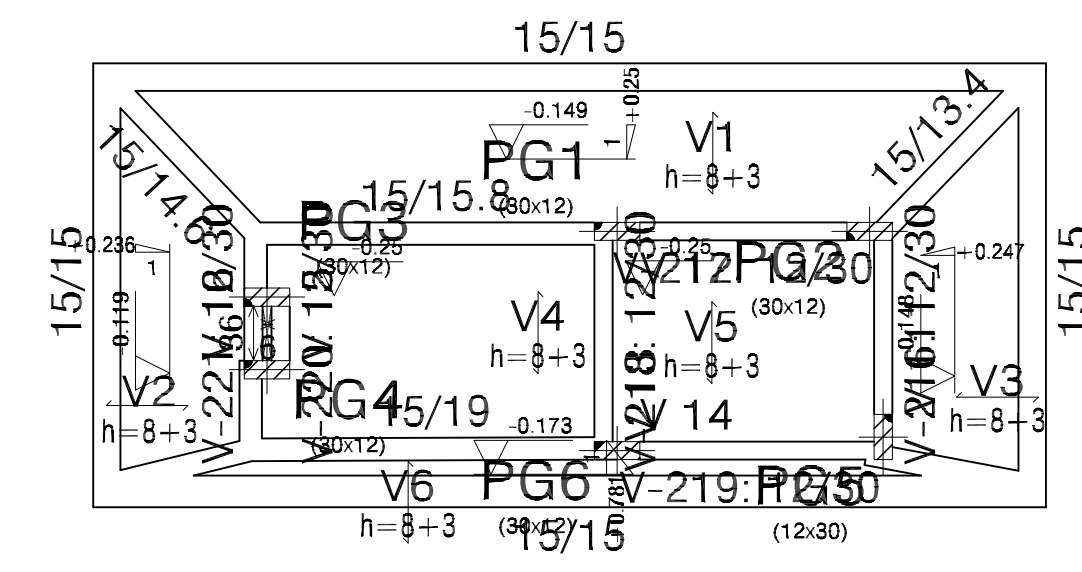
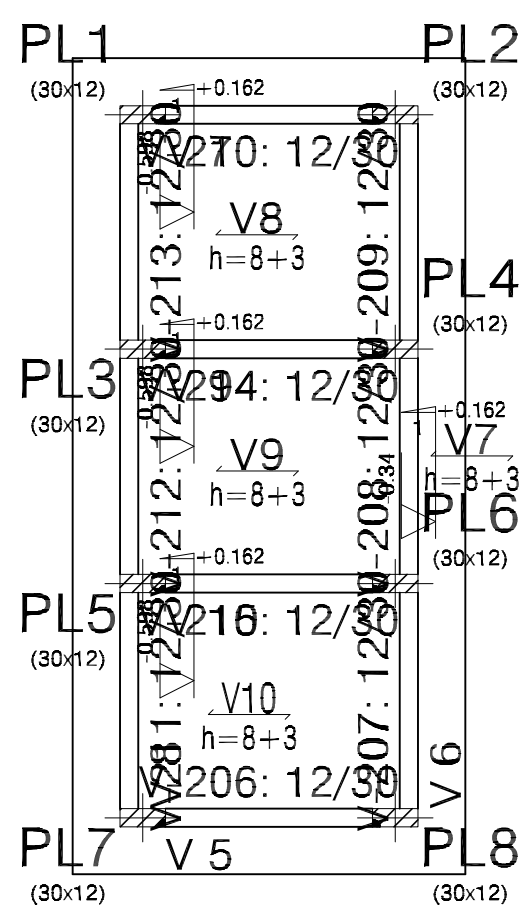


Tabela de características de lajes de vigotas (Grupo 3)

Lajes V1, V2, V3, V4, V5, V6, V7, V8, V9, V10, V12.

LAJE DE VIGOTAS DE CONCRETO

Altura do bloco/molde: 8 cm

Espessura camada de compressão: 3 cm

Entre-eixos: 50 cm

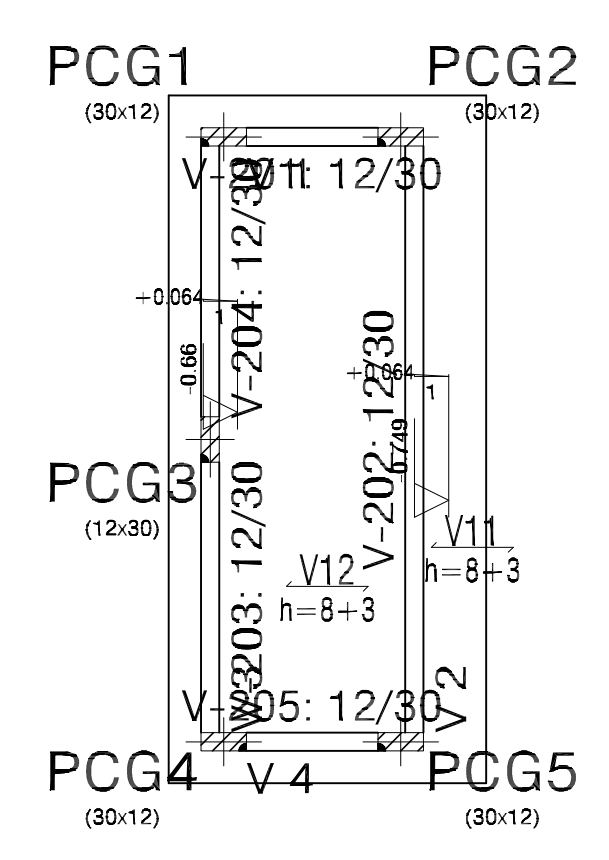
Bloco/Molde: De poliestireno

Largura da nervura: 9 cm

Volume de concreto: 0.04 m³/m²

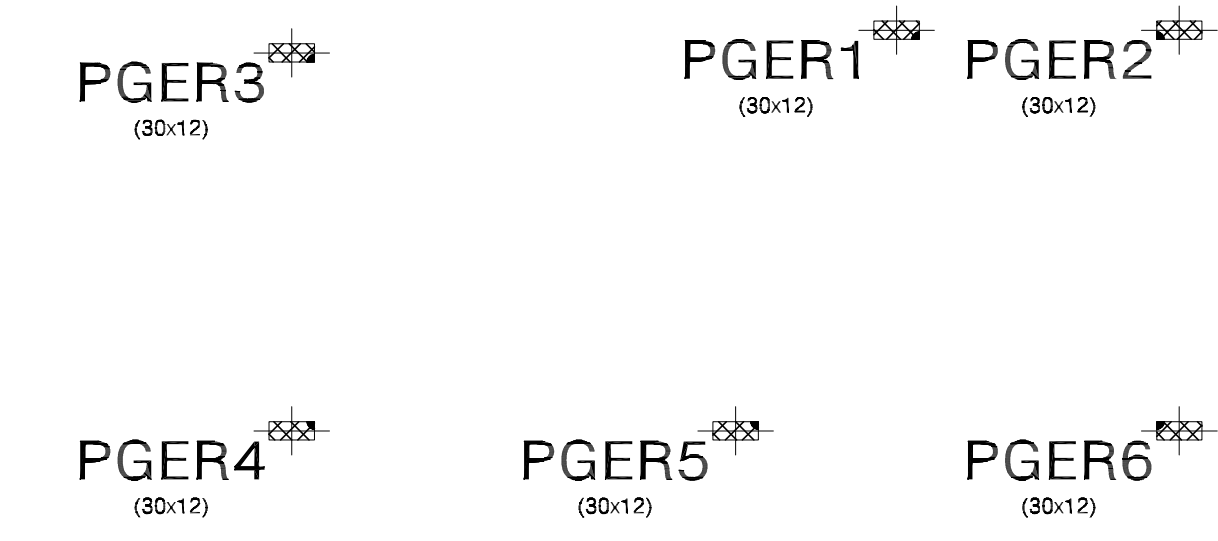
Peso próprio: 0.123 t/m²

Nota: Consulte os detalhes referentes a uniões com lajes da estrutura principal e das zonas maciçadas.



Nível 2,85m - Superfície total: 44.60 m²

Elemento	Formas (m ²)	Volume (m ³)	Barras (kg)
LAJES	33.08	5.04	274
Vigas: fundo	8.29	2.05	94
Forma lateral	16.46		
Pilares (Sup. Formas)	217.62	10.45	1137
Total	275.45	17.54	1505
Índices (por m ²)	6.176	0.393	33.74



Nível 2,85m
Piso
Escala: 1:100

ASSOMASUL **CENTRAL DE PROJETOS**

Associação dos Municípios do Mato Grosso do Sul
Municípios associados: Estado Forte.

TIPO DA OBRA: AMPLIAÇÃO DO HOSPITAL MUNICIPAL

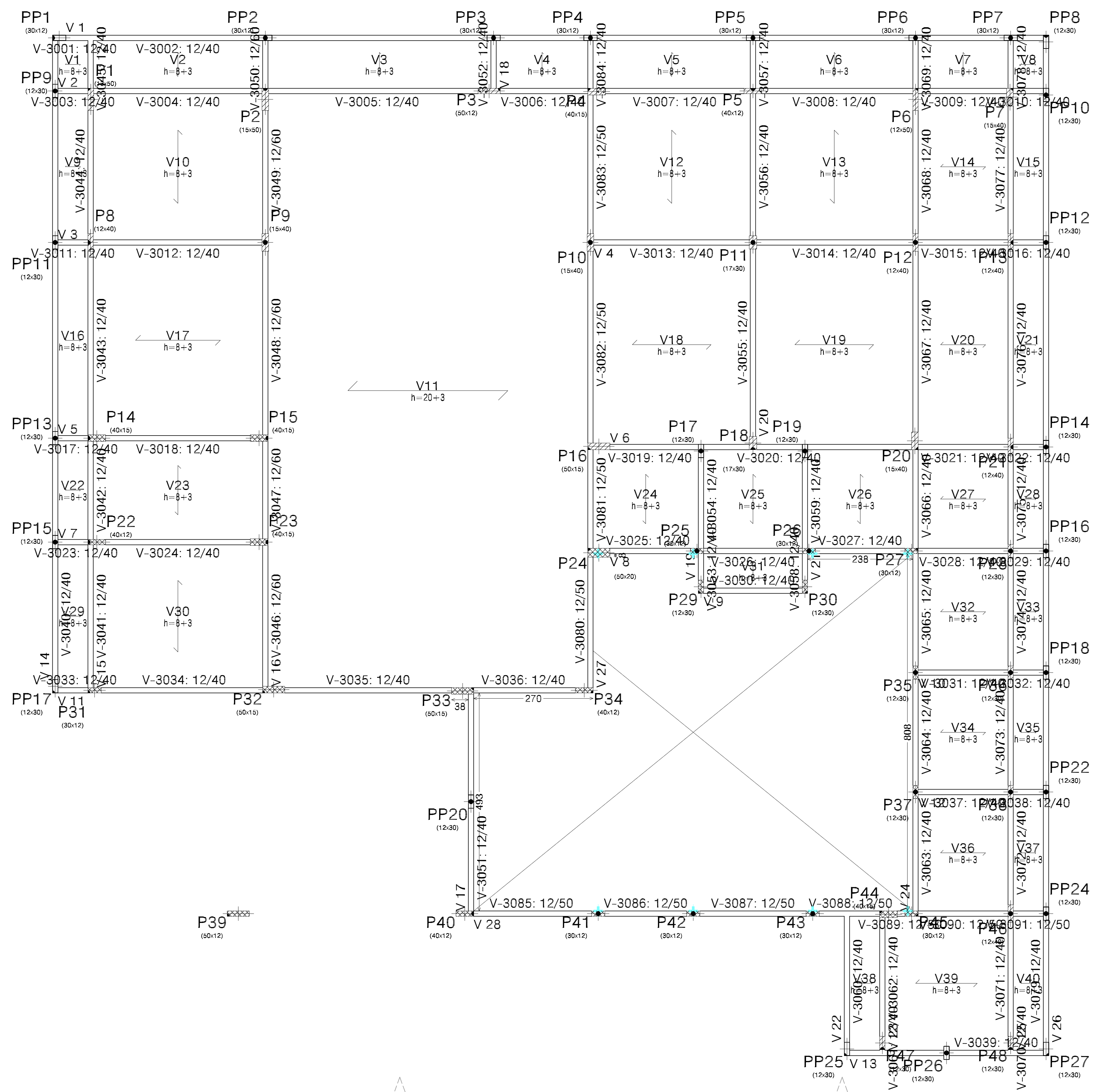
ENDEREÇO: Rua Pelotas, nº 133, Centro.

CIDADE: NAVIRAÍ MS

PROPRIETÁRIO: PREFEITURA MUNICIPAL DE NAVIRAÍ
ANA PAULAY S. ROCHA
GERENTE DE OBRAS
C.R.F. 03.168.934/0001-90

AUTOR DO PROJETO: RENATO TOZZO TSAMI
ENGENHEIRO CIVIL - CREA 17398/D

ÁREA DE INTERVENÇÃO	306,37 m ²	ASSUNTO	ESTRUTURAL EDIFICAÇÃO	FOLHA Nº
ÁREA A CONSERVAR	306,37 m ²	CONTÉUDO	FORMAS = N = 285	EST-008
ESCALA INDICADA:		DATA:	JANEIRO 2019	



Elemento	Formas (m2)
LAJES	330.78
Vigas: fundo	34.11
Forma lateral	172.33
Pilares (Sup. Formas)	0.00
Total	537.22
Índices (por m2)	1.458

Tabela de características de lajes de vigotas (Grupo 3)

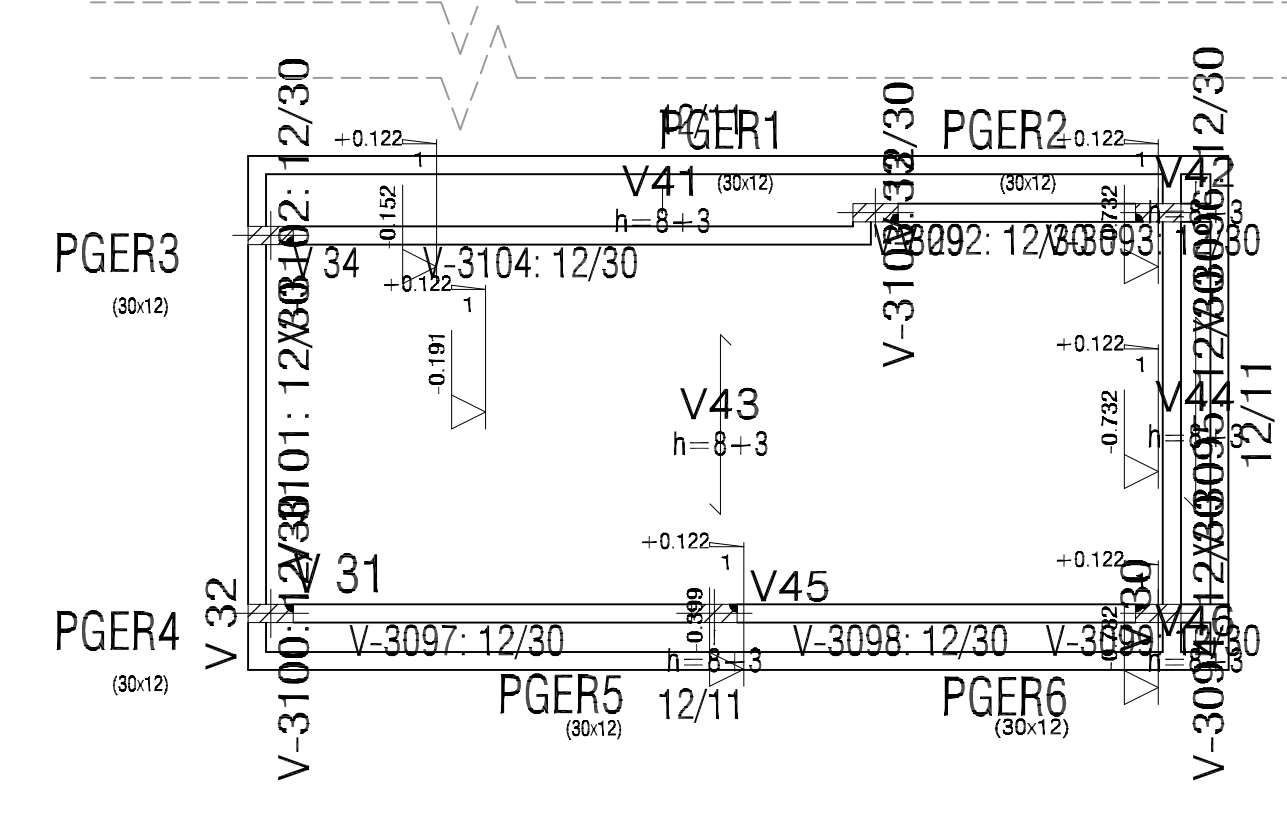
Lajes V1, V2, V3, V4, V5, V6, V7, V8, V9, V10, V12, V13, V14, V15, V16, V17, V18, V19, V20, V21, V22, V23, V24, V25, V26, V27, V28, V29, V30, V31, V32, V33, V34, V35, V36, V37, V38, V39, V40, V41, V42, V43, V44, V45 e V46

LAJE DE VIGOTAS DE CONCRETO
 Altura do bloco/molde: 8 cm
 Espessura camada de compressão: 3 cm
 Entre-eixos: 50 cm
 Bloco/Molde: De poliestireno
 Largura da nervura: 9 cm
 Volume de concreto: 0.04 m3/m2
 Peso próprio: 0.123 t/m2
 Nota: Consulte os detalhes referentes a uniões com lajes da estrutura principal e das zonas maciçadas.

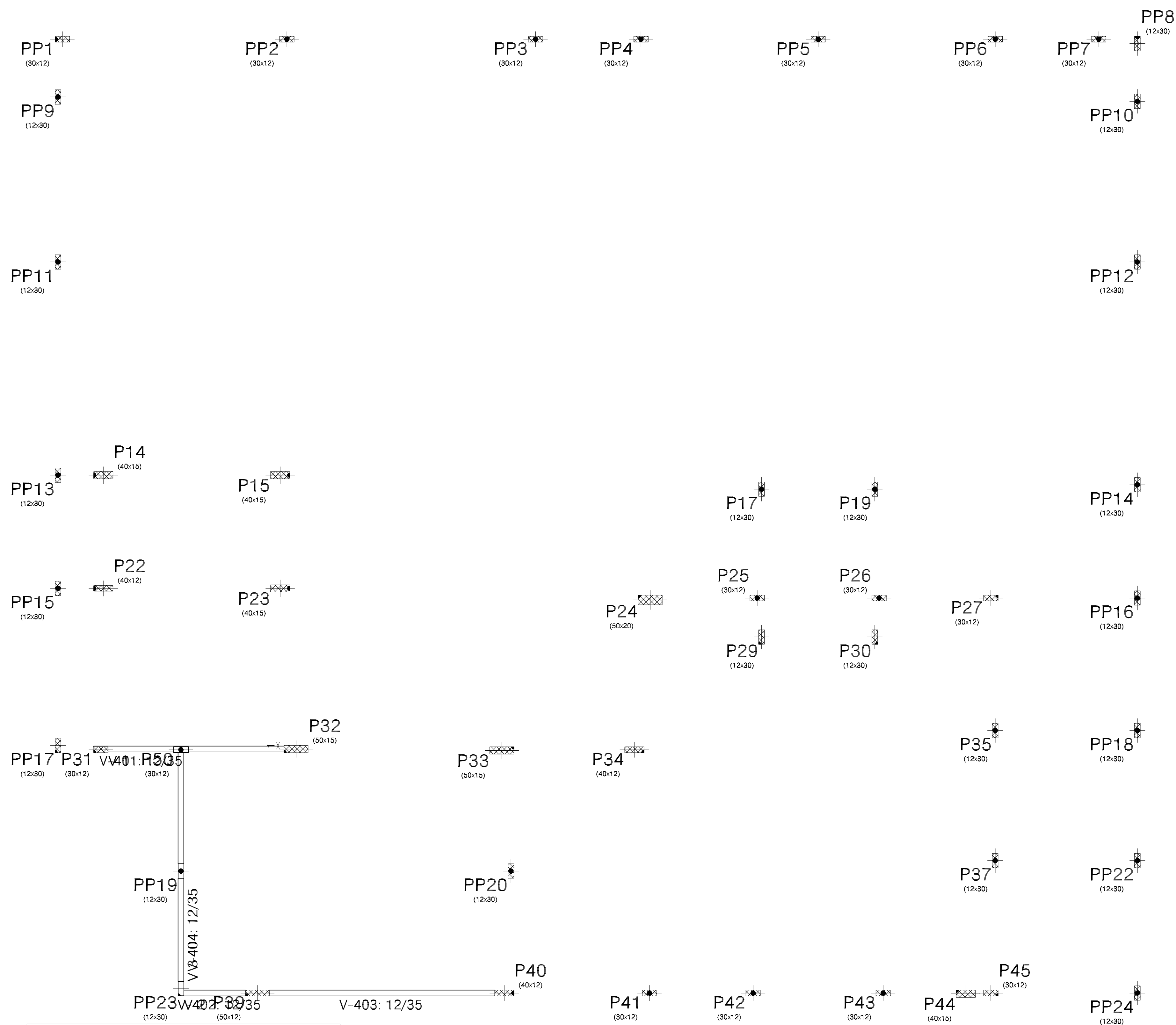
Lajes V11

LAJE DE VIGOTAS DE CONCRETO
 Altura do bloco/molde: 20 cm
 Espessura camada de compressão: 3 cm
 Entre-eixos: 50 cm
 Bloco/Molde: De poliestireno
 Largura da nervura: 12 cm
 Volume de concreto: 0.05 m3/m2
 Peso próprio: 0.235 t/m2
 Nota: Consulte os detalhes referentes a uniões com lajes da estrutura principal e das zonas maciçadas.

Nível 3,66m
 Piso
 Mf: Momento fletor de cálculo por metro de largura (kgf x m/m)
 V: Esforço cortante de cálculo por metro de largura (kgf/m)
 Escala: 1:100



ASSOMASUL <small>Associação dos Municípios do Meio Oeste do Sul Municipalístico do Estado do Rio Grande do Sul</small>		CENTRAL DE PROJETOS	
TIPO DA OBRA: AMPLIAÇÃO DO HOSPITAL MUNICIPAL			
ENDEREÇO: Rua Pelotas, nº 133, Centro.			
CIDADE: NAVIRAÍ MS			
PROPRIETÁRIO: ANA PAULAY S. ROCHA GERENTE DE OBRAS C.R.F. 03.168.934/0001-90		PREFEITURA MUNICIPAL DE NAVIRAÍ	
AUTOR DO PROJETO: TÍTULO PROFISSIONAL: ENGENHEIRO CIVIL - CREA 11398/D		RENATO TOZZO TSAMI	
ÁREA DE INTERVENÇÃO: 306,57 m²	ASSUNTO: ESTRUTURAL EDIFICAÇÃO	CONTEÚDO: FORMAS = NÍVEL +3,66	FOLHA Nº: EST-009
ESCALA INDICADA:	DATA:		JANEIRO 2019

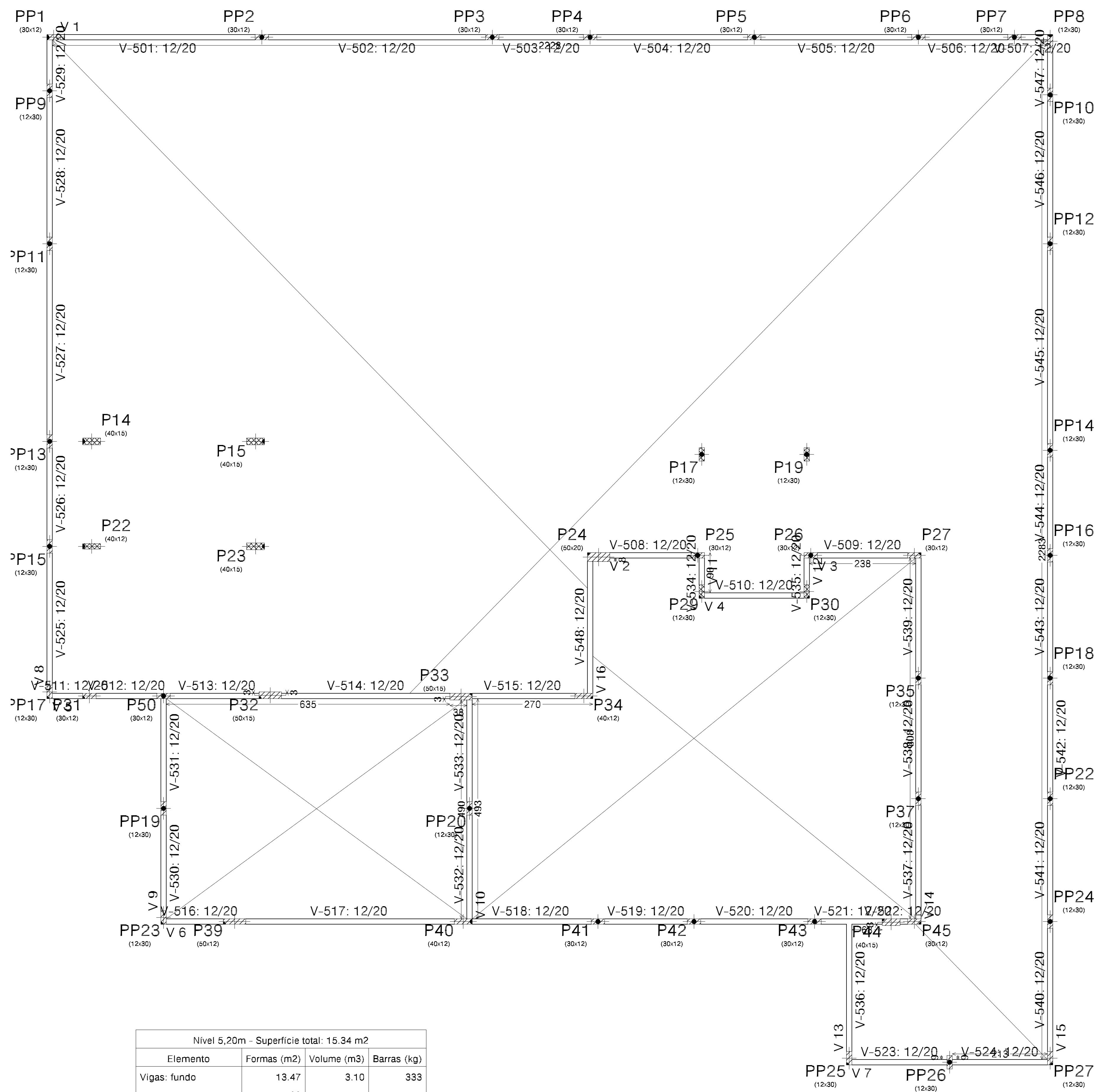


Nível 4,52m - Superfície total: 3,83 m²

Elemento	Formas (m ²)	Volume (m ³)	Barras (kg)
Vigas: fundo	1,66	0,70	40
Forma lateral	9,84		
Pilares (Sup. Formas)	55,84	2,67	433
Total	67,34	3,37	473
Índices (por m ²)	17,582	0,880	123,50

Nível 4,52m
Piso
Escala: 1:100

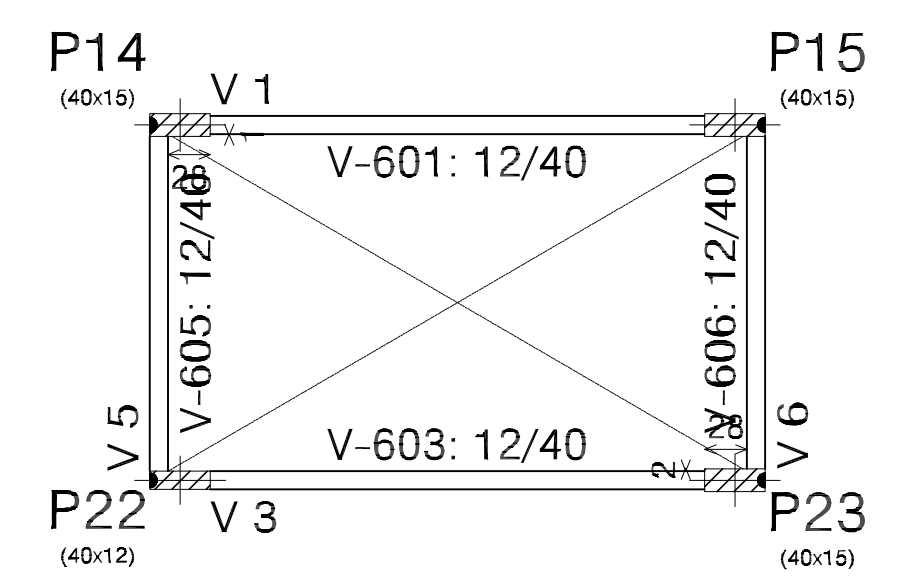
ASSOMASUL <small>Associação dos Municípios do Meio Oeste do Sul Municípios: Assunção, Estância Velha, São José do Sul</small>		CENTRAL DE PROJETOS	
TIPO DA OBRA: AMPLIAÇÃO DO HOSPITAL MUNICIPAL			
ENDEREÇO: Rua Pelotas, nº 133, Centro			
CIDADE: NAVIRAÍ MS			
PROPRIETÁRIO C.R.P.:		PREFEITURA MUNICIPAL DE NAVIRAÍ ANA PAULA K. S. ROCHA GERENTE DE OBRAS C.R.P.: 03.168.934/0001-90	
AUTOR DO PROJETO TÍTULO PROFISSIONAL:		RENATO YÓZIO TSAMI ENGENHEIRO CIVIL - CREA 17398D	
ÁREA DA INTERVENÇÃO: 306,37 m ²	ASSUNTO: ESTRUTURAL EDIFICAÇÃO	FOLHA Nº:	EST-010
ÁREA A COBRIR: 306,37 m ²	CONTEÚDO: FORMAS - NÍVEL +4,52		
ESCALA INDICADA:	DATA:	JANEIRO 2019	



Nível 5,20m - Superfície total: 15.34 m²

Elemento	Formas (m ²)	Volume (m ³)	Barras (kg)
Vigas: fundo	13.47	3.10	333
Forma lateral	44.89		
Pilares (Sup. Formas)	3.32	0.17	25
Total	61.68	3.27	358
Índices (por m ²)	4.021	0.213	23.34

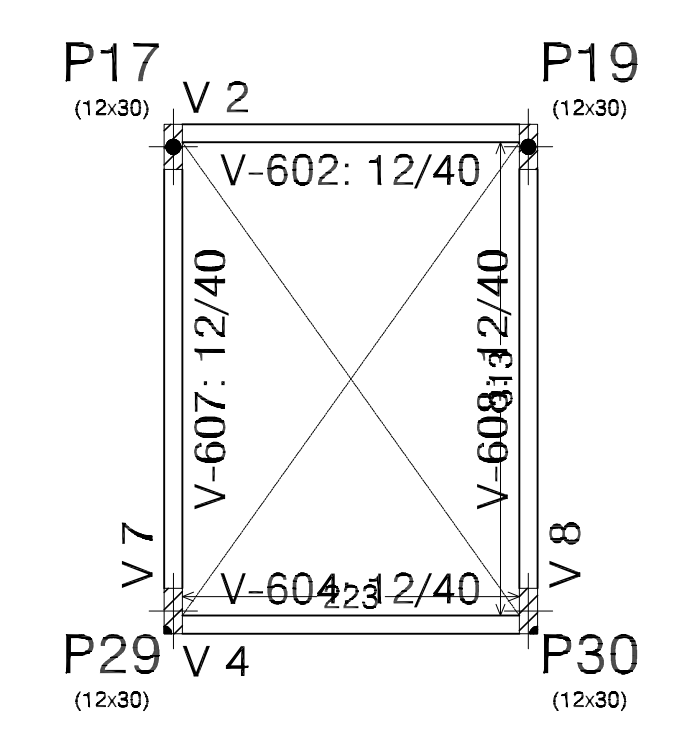
Nível 5,20m
Piso
Escala: 1:100



Nível 7,50m
Piso
Escala: 1:100

Nível 7,50m - Superfície total: 2.89 m²

Elemento	Formas (m ²)	Volume (m ³)	Barras (kg)
Vigas: fundo	2.52	1.19	60
Forma lateral	16.76		
Pilares (Sup. Formas)	3.20	0.14	5
Total	22.48	1.33	65
Índices (por m ²)	7.779	0.460	22.49



ASSOMASUL
Associação dos Municípios de Mato Grosso do Sul
Municipalismo atuante. Estado forte.

CENTRAL DE PROJETOS

TIPO DA OBRA: AMPLIAÇÃO DO HOSPITAL MUNICIPAL

ENDEREÇO: Rua Pelotas, nº 133, Centro

CIDADE: NAVIRAÍ MS

PROPRIETÁRIO: PREFEITURA MUNICIPAL DE NAVIRAÍ
 CNPJ: JANA PAULINA S. ROCHA
 GERENTE DE OBRAS
 CNPJ: 08.155.934/0001-90

AUTOR DO PROJETO: REYNATO YOUTO ESVAI
 TÍTULO PROFISSIONAL: ENGENHEIRO CIVIL - CREA 17396D

ÁREA DA INTERVENÇÃO: 365,57 m ²	ASSUNTO: ESTRUTURAL EDIFICAÇÃO	FOLHA Nº:
ÁREA A CONSTRUIR: 365,57 m ²	CONTEÚDO: FORMAS = NÍVEL +4,52	EST-011
ESCALA INDICADA:		
DATA: JANEIRO 2019		