

Nível = -0,30m
 Desenho de vigas
 Concreto: C25, em geral
 Aço das barras: CA-50 e CA-60
 Aço das estacas: CA-50 e CA-60
 Escala vigas: 1:100
 Escala seções: 1:50
 Escala aberturas: 1:100

Elemento	Pos	Dim	Q	ESPECIFICAÇÃO	QTD	VALOR UNITÁRIO	VALOR TOTAL	Elemento	Pos	Dim	Q	ESPECIFICAÇÃO	QTD	VALOR UNITÁRIO	VALOR TOTAL
V-01	1	25	4	CA-50	100	1,50	150,00	V-01	1	25	4	CA-50	100	1,50	150,00
	2	25	4	CA-50	100	1,50	150,00		2	25	4	CA-50	100	1,50	150,00
	3	25	4	CA-50	100	1,50	150,00		3	25	4	CA-50	100	1,50	150,00

Elemento	QTD	VALOR UNITÁRIO	VALOR TOTAL
CA-50	200	4,50	900,00
CA-60	100	7,50	750,00
TOTAL			1.650,00

ASSOMASUL
Associação de Arquitetos de Mato Grosso do Sul
Municipalismo atuante. Estado forte.

CENTRAL DE PROJETOS

TIPO DA OBRA: AMPLIAÇÃO DO HOSPITAL MUNICIPAL

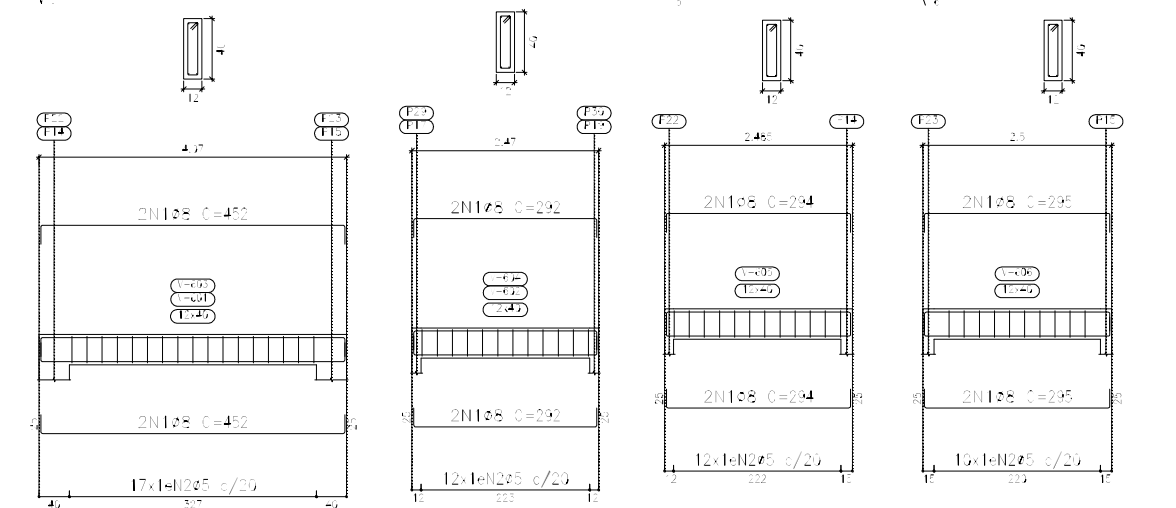
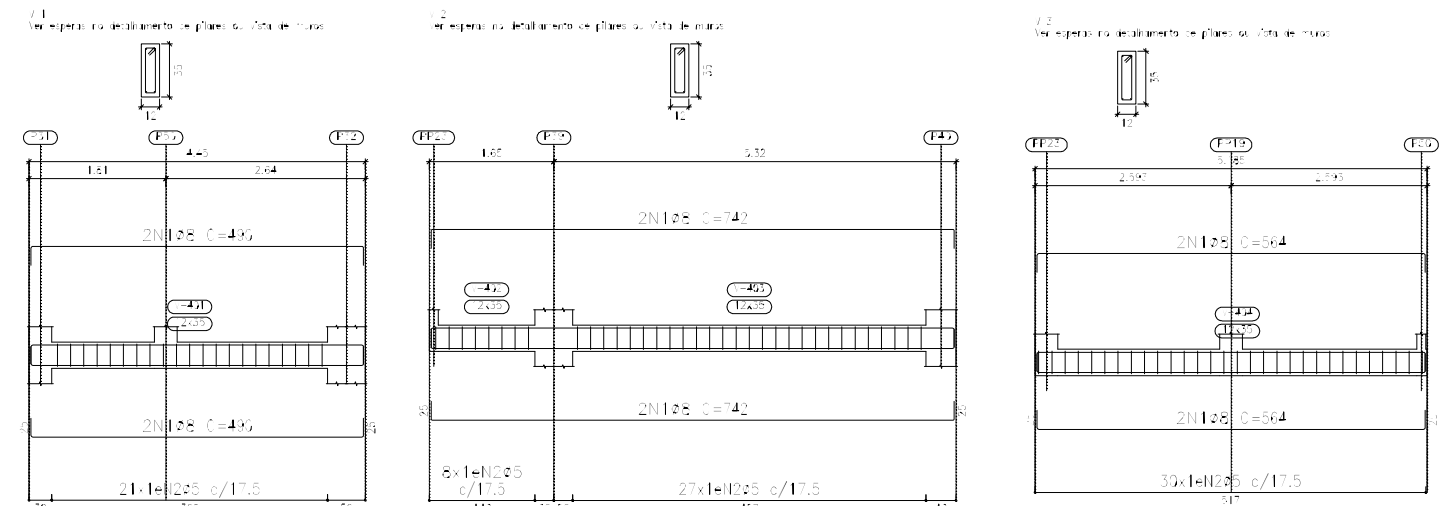
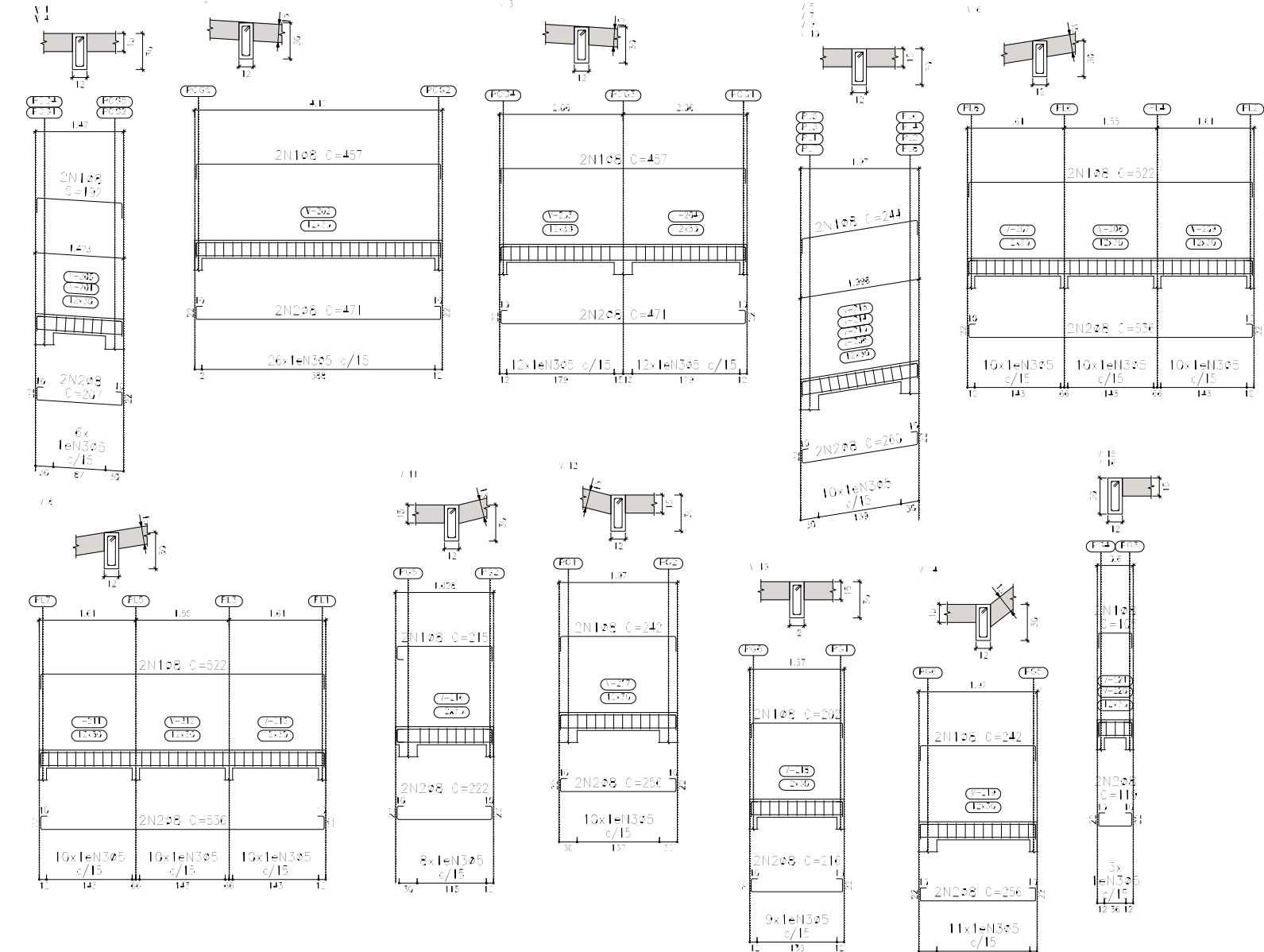
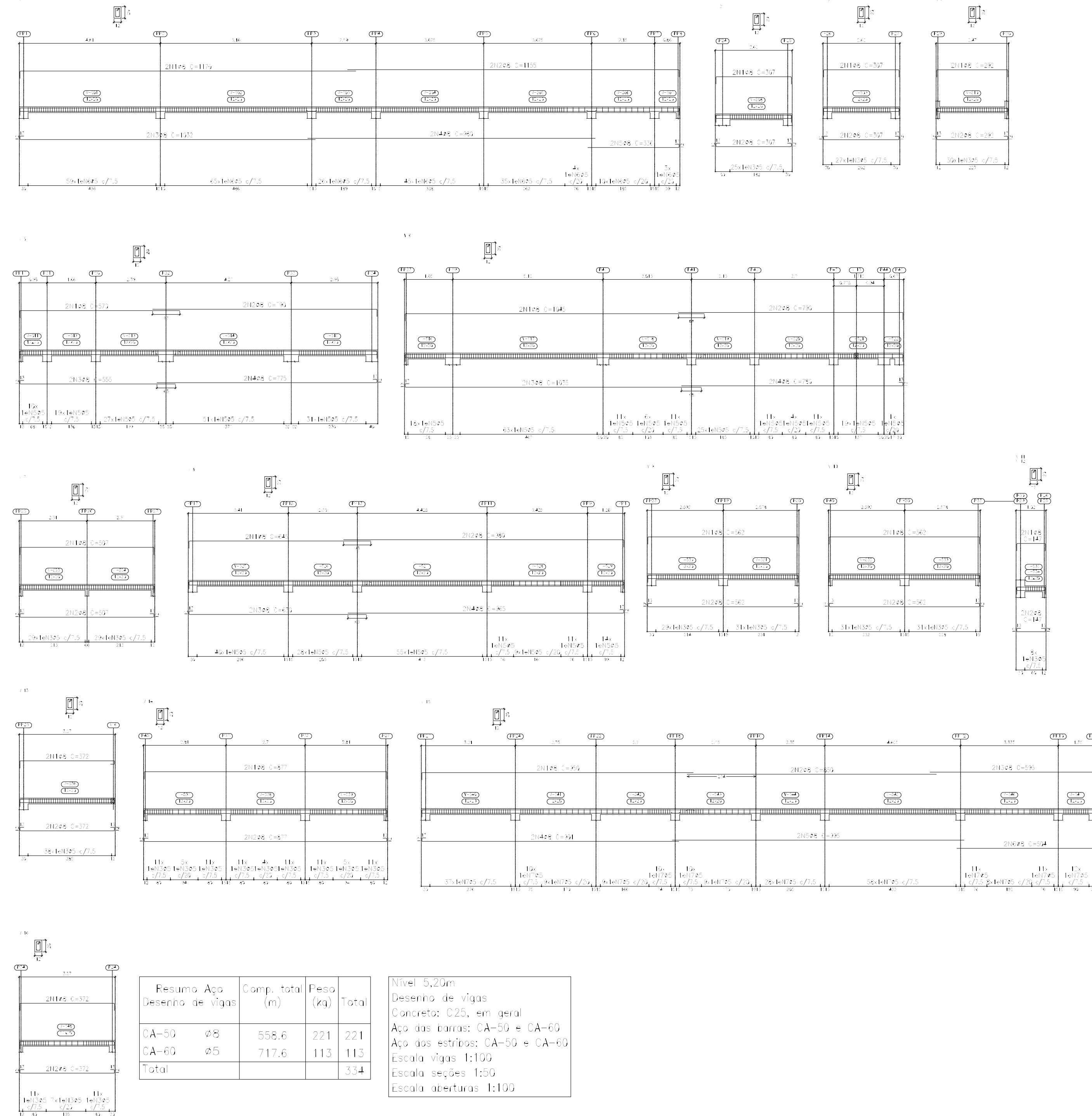
ENDEREÇO: Rua Pelotas, nº 133, Centro.

CIDADE: NAVIRAÍ MS

PROPRIETÁRIO: PREFEITURA MUNICIPAL DE NAVIRAÍ
 AVA. PALAÇA S. ROCHA
 GERENTE DE OBRAS
 CNPJ: 03.155.934/0001-90

AUTOR DO PROJETO: RENATO YOZZO ESARI
 TÍTULO PROFISSIONAL: ENGENHEIRO CIVIL - CREA 17396/D

ÁREA DA INTERVENÇÃO: 365,67 m²	ASSUNTO: ESTRUTURAL EDIFICAÇÃO	FOLHA Nº:
ÁREA A CONSTRUIR: 365,67 m²	CONTEÚDO: VIGAS NÍVEL = -0,30m	EST-017
ESCALA INDICADA:		
DATA: JANEIRO/2019		



Elemento	Pos	Dim	Q	ES	EST	ESP	ESP	ESP	ESP	ESP	ESP	ESP
1												
2												
3												
4												
5												
6												
7												
8												
9												
10												
11												
12												
13												
14												
15												
16												
17												
18												
19												
20												

Elemento	Pos	Dim	Q	ES	EST	ESP	ESP	ESP	ESP	ESP	ESP	ESP
1												
2												
3												
4												
5												
6												
7												
8												
9												
10												
11												
12												
13												
14												
15												
16												
17												
18												
19												
20												

ASSOMASUL
 Associação dos Municípios de Meio Oeste do Sul
 Municipalismo atuante. Estado forte.

CENTRAL DE PROJETOS

TIPO DA OBRA: AMPLIAÇÃO DO HOSPITAL MUNICIPAL

ENDEREÇO: Rua Pelotas, nº 133, Centro.

CIDADE: NAVIRAÍ MS

PROPRIETARIO: PREFEITURA MUNICIPAL DE NAVIRAÍ
 C/URP: ANA PAULAK S. ROCHA
 GERENTE DE OBRAS
 CNPJ: 03.158.934/0001-90

AUTOR DO PROJETO: RENATO YOUZO ESAKI
 TITULO PROFISSIONAL: ENGENHEIRO CIVIL - CREA 17396D

ÁREA DA INTERVENÇÃO: 366,67 m²
 ÁREA A CONSTRUIR: 366,67 m²
 ESCALA INDICADA:
 DATA: JAN/2019

ASSUNTO: ESTRUTURAL EDIFICAÇÃO
 CONTEUDO: VIGAS NÍVEL = 2,85m 4,52m 7,50m

FOLHA Nº
EST-019