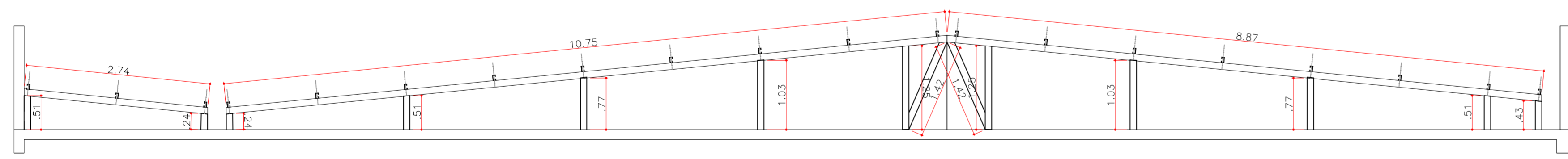
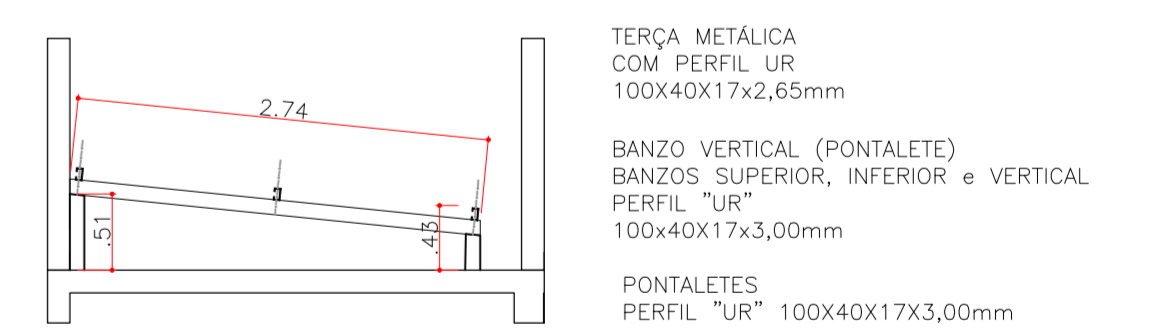


● CHUMBADORES
00 FORMA DA COBERTURA - ESTRUTURA METÁLICA
 ESCALA 1:50



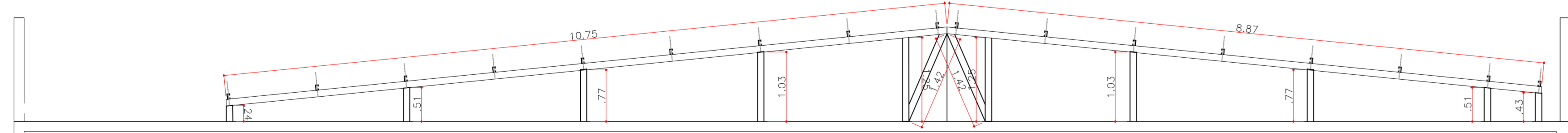
01 DETALHE DO PONTALE TIPO 01 (1X)
 ESCALA 1:50

TERÇA METÁLICA
 COM PERFIL UR
 100x40x17x2,65mm
 BANZO VERTICAL (PONTALETE)
 BANZOS SUPERIOR, INFERIOR e VERTICAL
 PERFIL "UR"
 100x40x17x3,00mm
 PONTALETES
 PERFIL "UR" 100x40x17x3,00mm



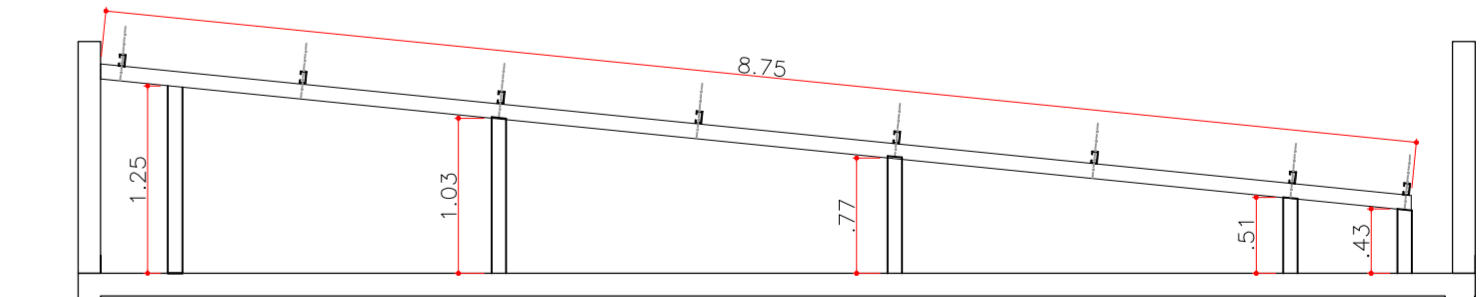
03 DETALHE DO PONTALE TIPO 03 (1X)
 ESCALA 1:50

TERÇA METÁLICA
 COM PERFIL UR
 100x40x17x2,65mm
 BANZO VERTICAL (PONTALETE)
 BANZOS SUPERIOR, INFERIOR e VERTICAL
 PERFIL "UR"
 100x40x17x3,00mm
 PONTALETES
 PERFIL "UR" 100x40x17x3,00mm



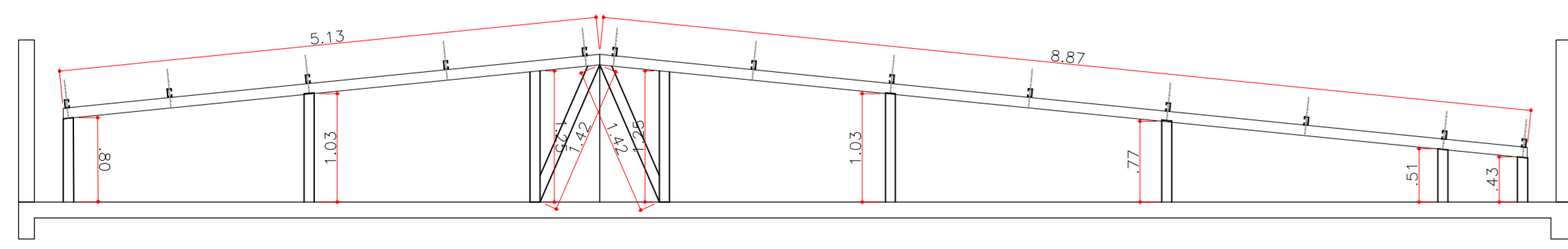
02 DETALHE DO PONTALE TIPO 02 (1X)
 ESCALA 1:50

TERÇA METÁLICA
 COM PERFIL UR
 100x40x17x2,65mm
 BANZO VERTICAL (PONTALETE)
 BANZOS SUPERIOR, INFERIOR e VERTICAL
 PERFIL "UR"
 100x40x17x3,00mm
 PONTALETES
 PERFIL "UR" 100x40x17x3,00mm



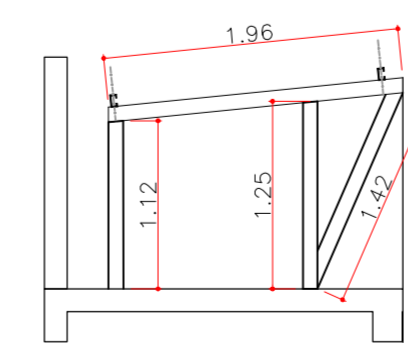
04 DETALHE DO PONTALE TIPO 04 (1X)
 ESCALA 1:50

TERÇA METÁLICA
 COM PERFIL UR
 100x40x17x2,65mm
 BANZO VERTICAL (PONTALETE)
 BANZOS SUPERIOR, INFERIOR e VERTICAL
 PERFIL "UR"
 100x40x17x3,00mm
 PONTALETES
 PERFIL "UR" 100x40x17x3,00mm



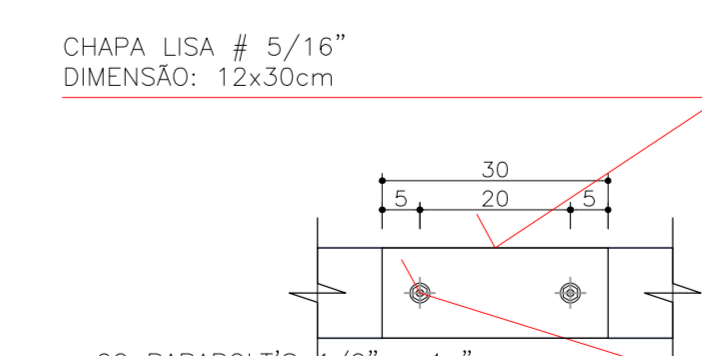
05 DETALHE DO PONTALE TIPO 05 (4X)
 ESCALA 1:50

TERÇA METÁLICA
 COM PERFIL UR
 100x40x17x2,65mm
 BANZO VERTICAL (PONTALETE)
 BANZOS SUPERIOR, INFERIOR e VERTICAL
 PERFIL "UR"
 100x40x17x3,00mm
 PONTALETES
 PERFIL "UR" 100x40x17x3,00mm



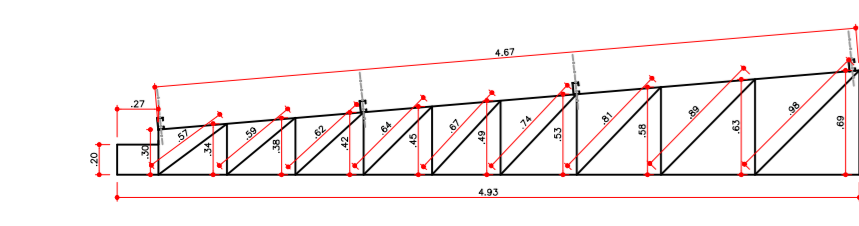
06 DETALHE DO PONTALE TIPO 06 (2X)
 ESCALA 1:50

TERÇA METÁLICA
 COM PERFIL UR
 100x40x17x2,65mm
 BANZO VERTICAL (PONTALETE)
 BANZOS SUPERIOR, INFERIOR e VERTICAL
 PERFIL "UR"
 100x40x17x3,00mm
 PONTALETES
 PERFIL "UR" 100x40x17x3,00mm



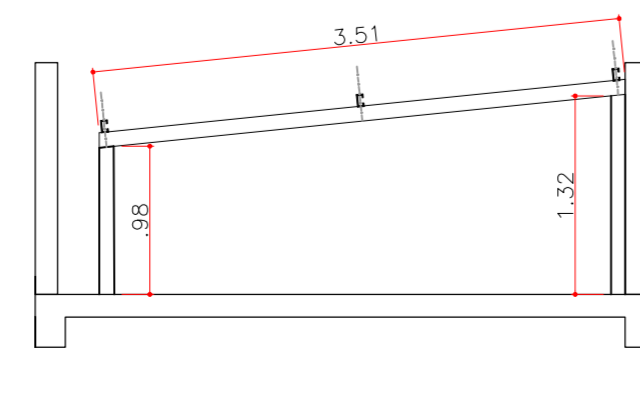
10 DETALHE DE CHUMBADOR PADRÃO
 ESCALA 1:10

CHAPA LISA # 5/16"
 DIMENSÃO: 12x30cm
 02 PARABOL'S 1/2" x 4"
 CHAPA LISA # 5/16"
 DIMENSÃO: 12x30cm
 EM ROÇO
 VIGA-DE CONCRETO
 VER PROJETO ESTRUTURAL



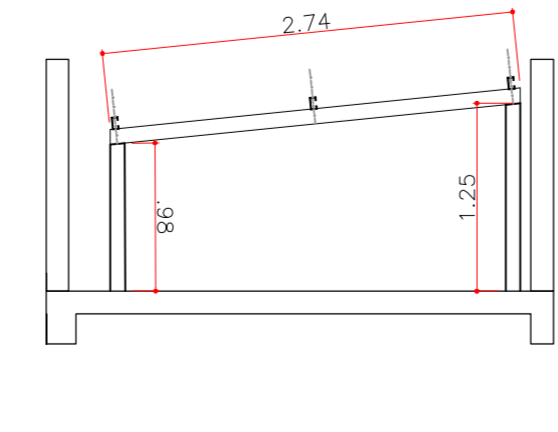
07 DETALHE DA TESOURA TIPO 01 (3X)
 ESCALA 1:50

BANZOS SUPERIOR, INFERIOR e VERTICAL
 PERFIL "UR"
 100x40x17x3,00mm
 DIAGONAIS e MONTANTES
 PERFIL "2L" 38x38x3,18mm



08 DETALHE DO PONTALE TIPO 07 (2X)
 ESCALA 1:50

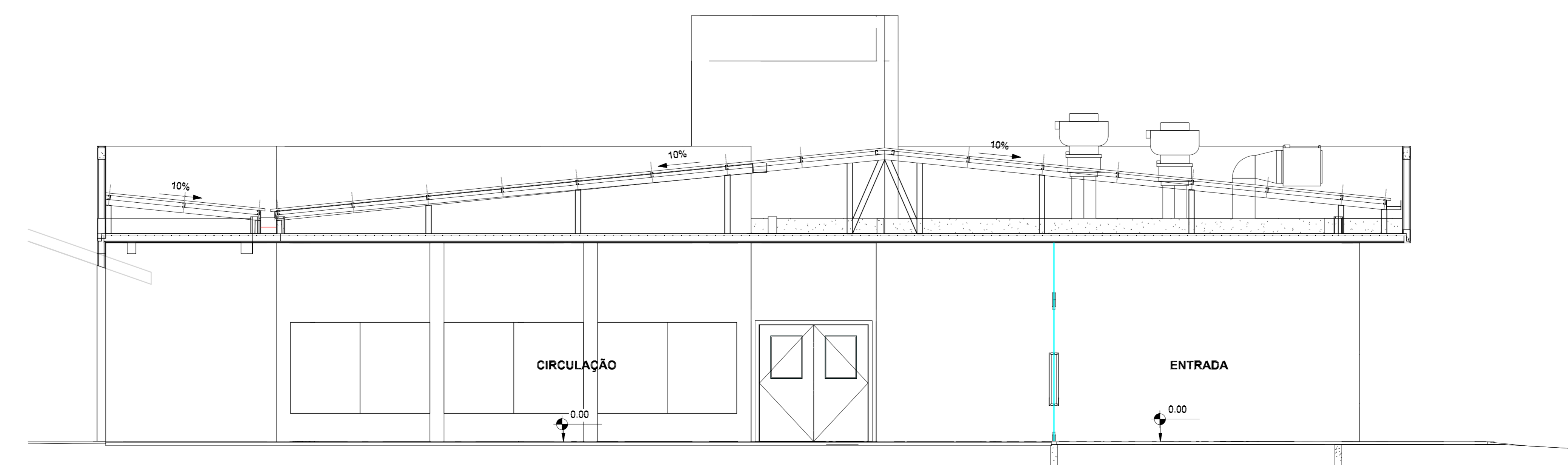
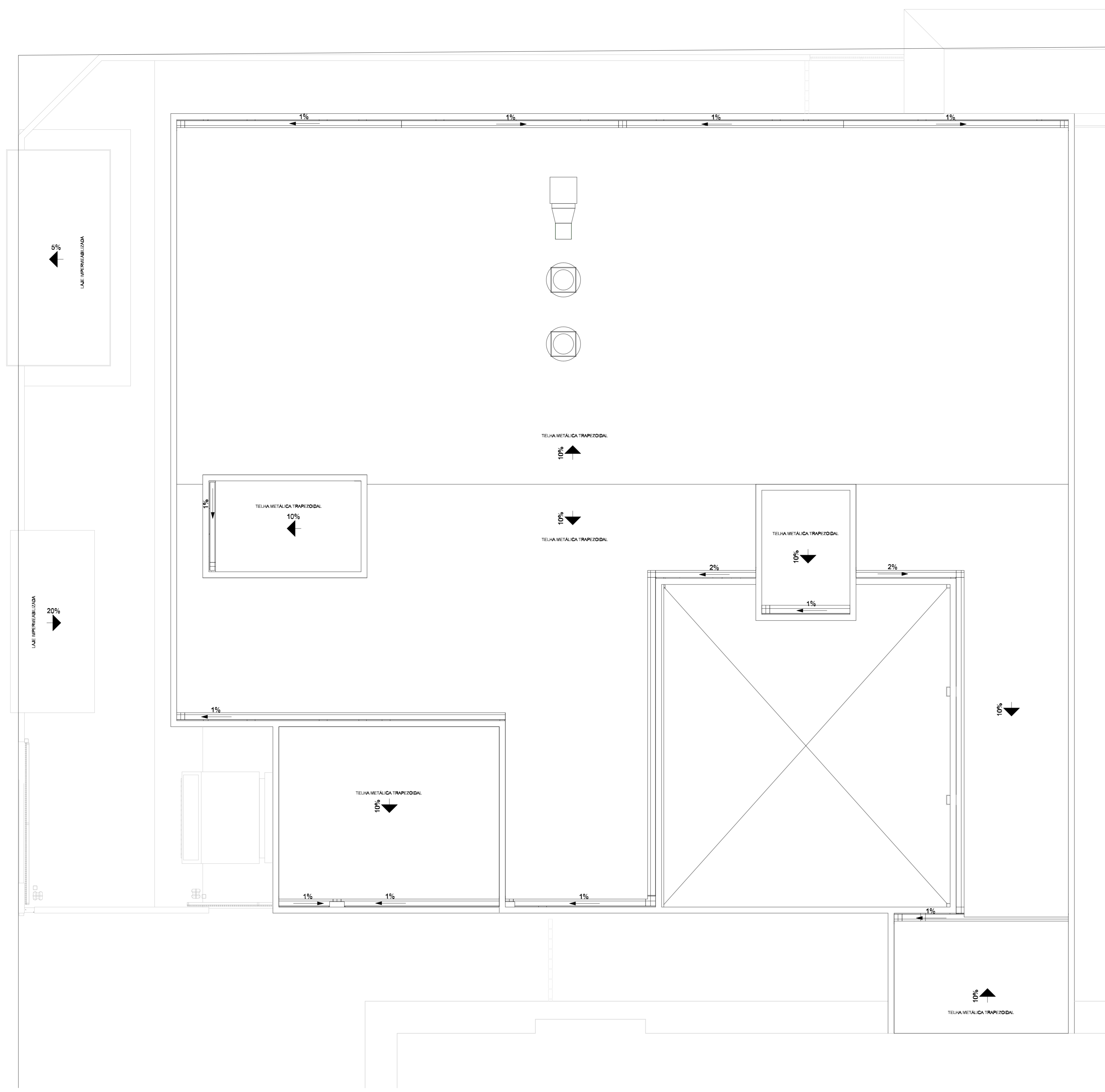
TERÇA METÁLICA
 COM PERFIL UR
 100x40x17x2,65mm
 BANZO VERTICAL (PONTALETE)
 BANZOS SUPERIOR, INFERIOR e VERTICAL
 PERFIL "UR"
 100x40x17x3,00mm
 PONTALETES
 PERFIL "UR" 100x40x17x3,00mm




09 DETALHE DO PONTALE TIPO 08 (2X)
 ESCALA 1:50

TERÇA METÁLICA
 COM PERFIL UR
 100x40x17x2,65mm
 BANZO VERTICAL (PONTALETE)
 BANZOS SUPERIOR, INFERIOR e VERTICAL
 PERFIL "UR"
 100x40x17x3,00mm
 PONTALETES
 PERFIL "UR" 100x40x17x3,00mm

ASSOMASUL Associação dos Municípios de Mato Grosso do Sul Município: Itaipava, Estado: Mato Grosso do Sul		CENTRAL DE PROJETOS	
TIPO DA OBRA: AMPLIAÇÃO DO HOSPITAL MUNICIPAL			
Endereço: Rua Pelotas, nº 133, Centro.			
CDD: NAVIRAÍ/MS			
PROPRIETÁRIO CNPJ: _____		PREFEITURA MUNICIPAL DE NAVIRAÍ AV. PAULA S. ROCHA C/ RINTE DE OBRAS CNPJ: 08.155.934-0001-90	
AUTOR DO PROJETO TÍTULO: PMS/BD/VAL		RETATO TODOTESARI ENGENHEIRO CIVIL - CRA 173960	
ÁREA DA INTERVENÇÃO: 369,37 m²	ÁREAS CONSTRUTAS: 369,37 m²	COBERTURA	FORMA DE COBERTURA E DETALHES
ESCALA INDICADA		ESCALA INDICADA	
DATA: JUN/2019		EST-022	



 CENTRAL DE PROJETOS		
TIPO DA OBRA: AMPLIAÇÃO DO HOSPITAL MUNICIPAL		
ENDEREÇO: Rua Pelotas, nº 133, Centro.		
CIDADE: NAVIRAÍ MS		
PROPRIETÁRIO: PREFEITURA MUNICIPAL DE NAVIRAÍ AV. PALMAYR S. RODRIGUES CENTRO DE OBRAS C.P.F. 03.166.934-0001-90		
AUTOR DO PROJETO: RENATO TOUO TESARI TÍTULO PROFISSIONAL: ENGENHEIRO CIVIL - CREA 172960		
ÁREA DA INTERVENÇÃO: 366,87 m²	ASSUNTO: COBERTURA	FOLHA Nº:
ÁREA CONSTRUIDA: 366,87 m²	CÓDIGO: PLANTA DE COBERTURA E CORTE	EST-021
ESCALA INDICADA:		DATA:
DATA:		JANEIRO 2018