

AF-ISO WC FEM MASC lavatórios

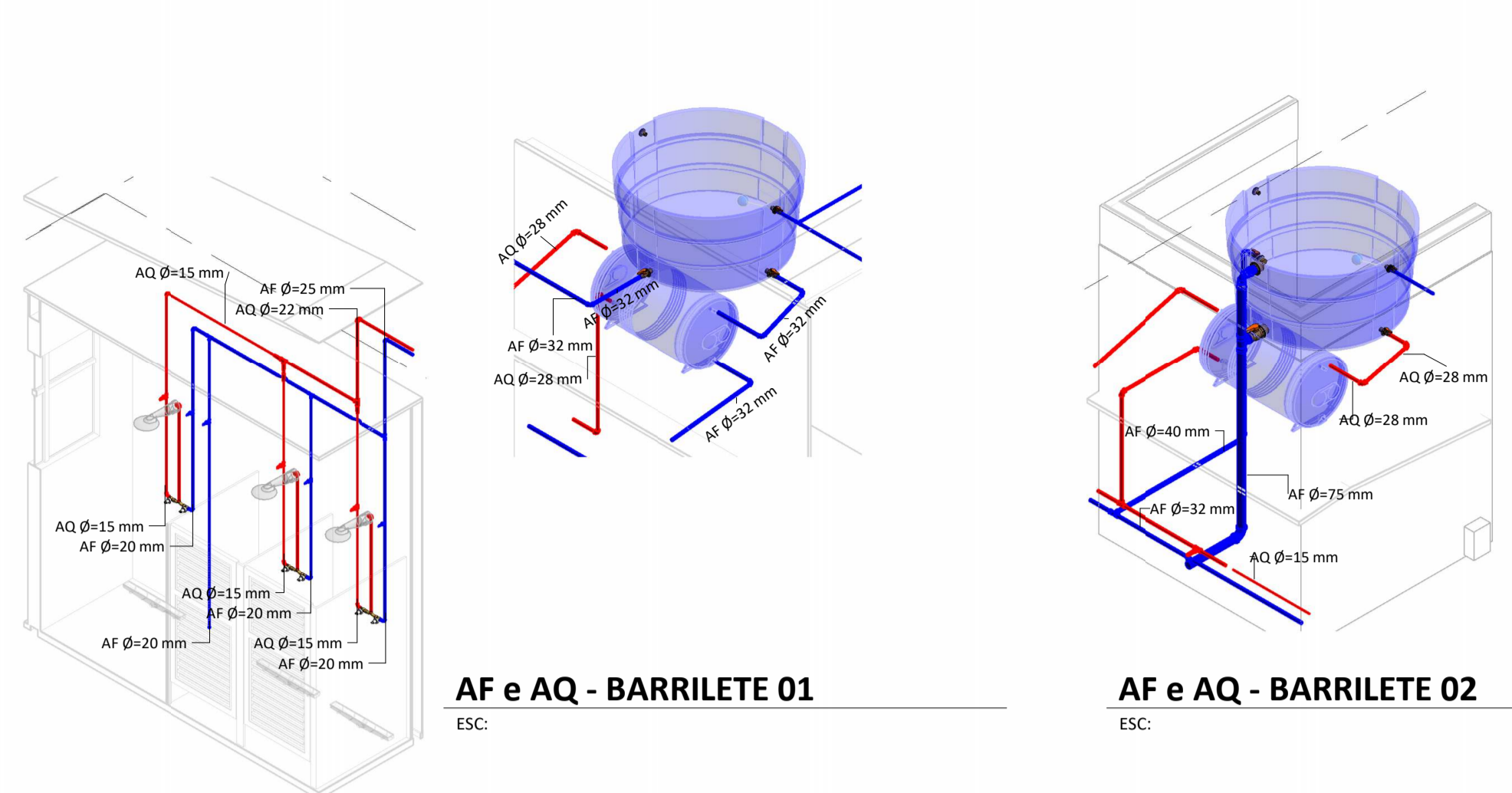
ESC:

AF-ISO WC MASC

ESC:

AF-ISO WC FEM

ESC:

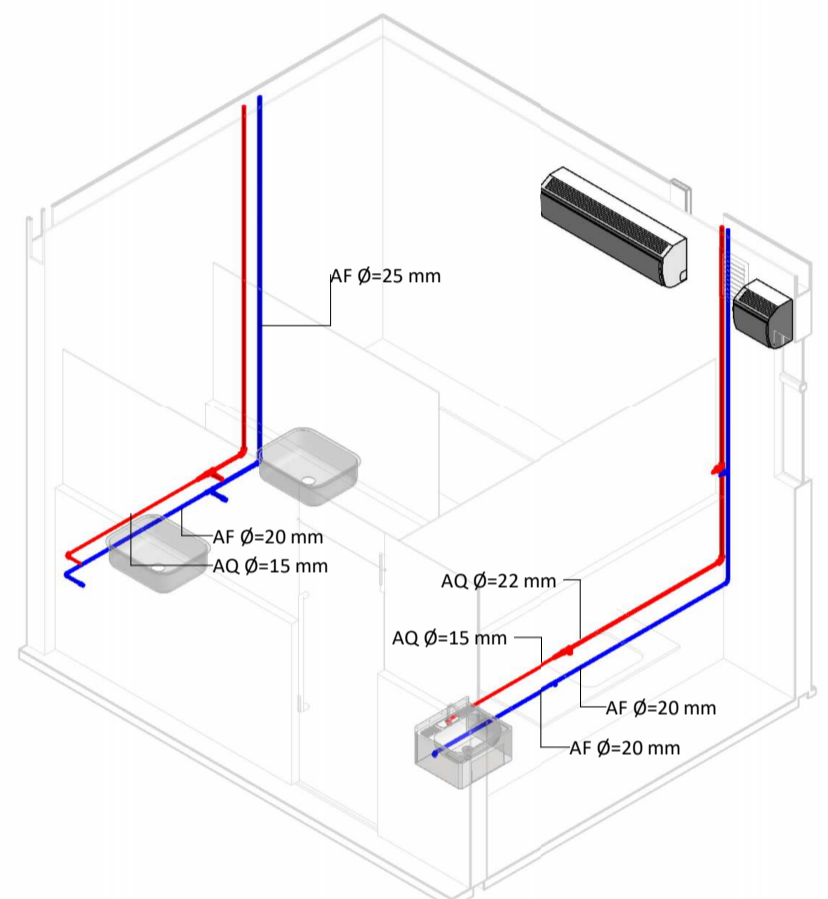


AF e AQ - BARRILETE 01

ESC:

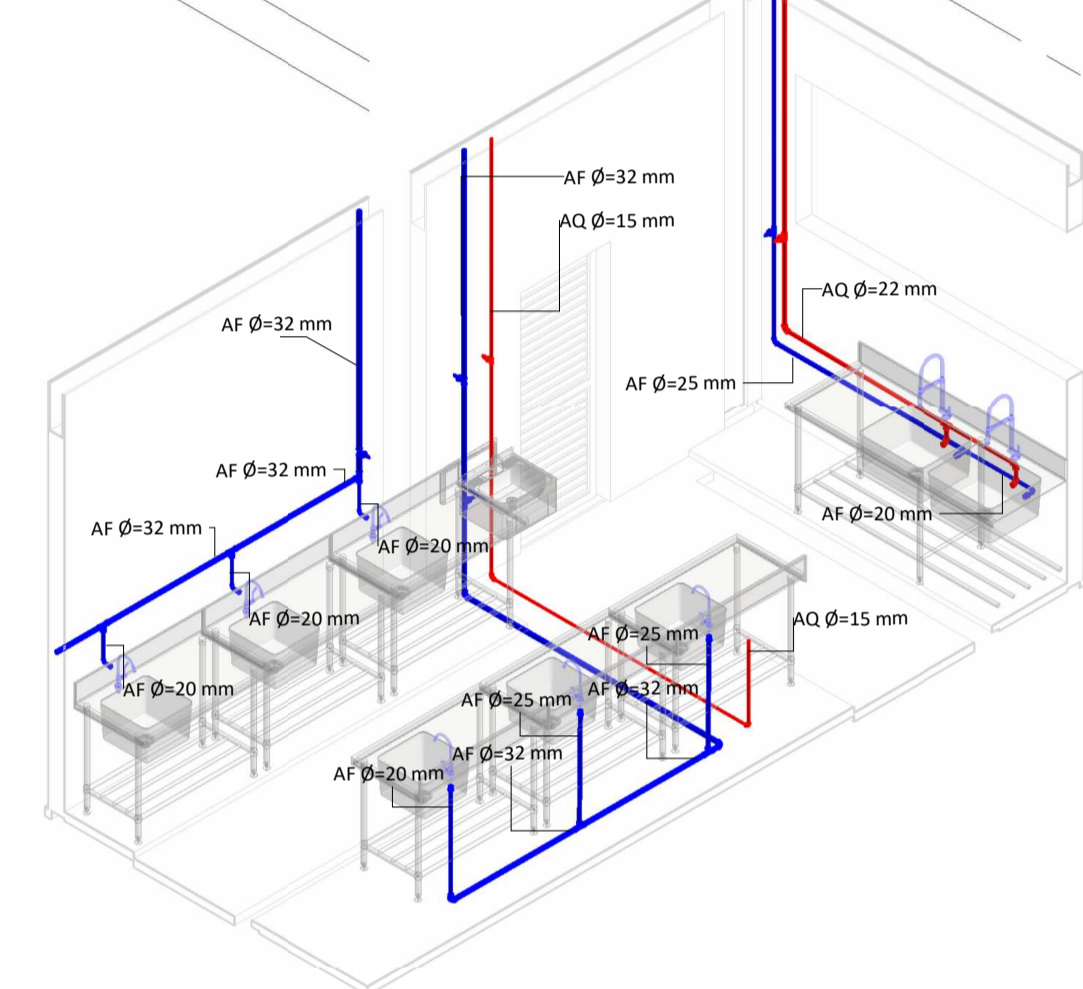
AF e AQ - BARRILETE 02

ESC:



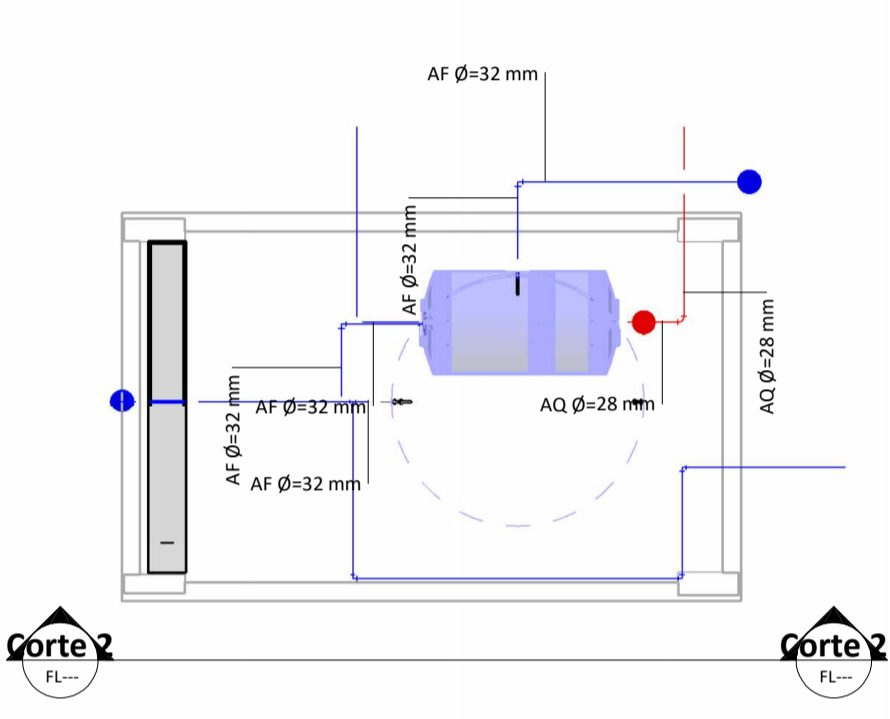
AF-ISO COZINHA LACTÁRIO

ESC:



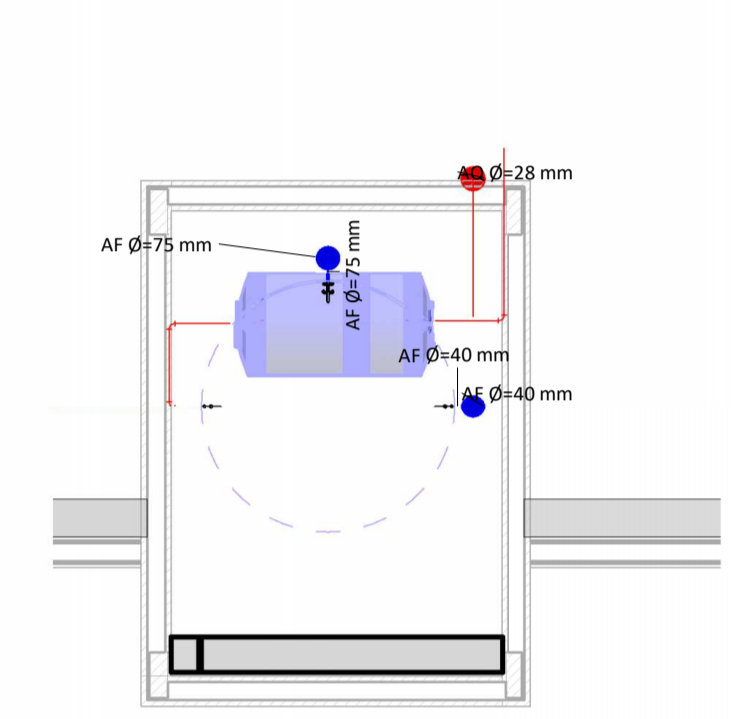
AF-ISO COZINHA CUBAS

ESC:



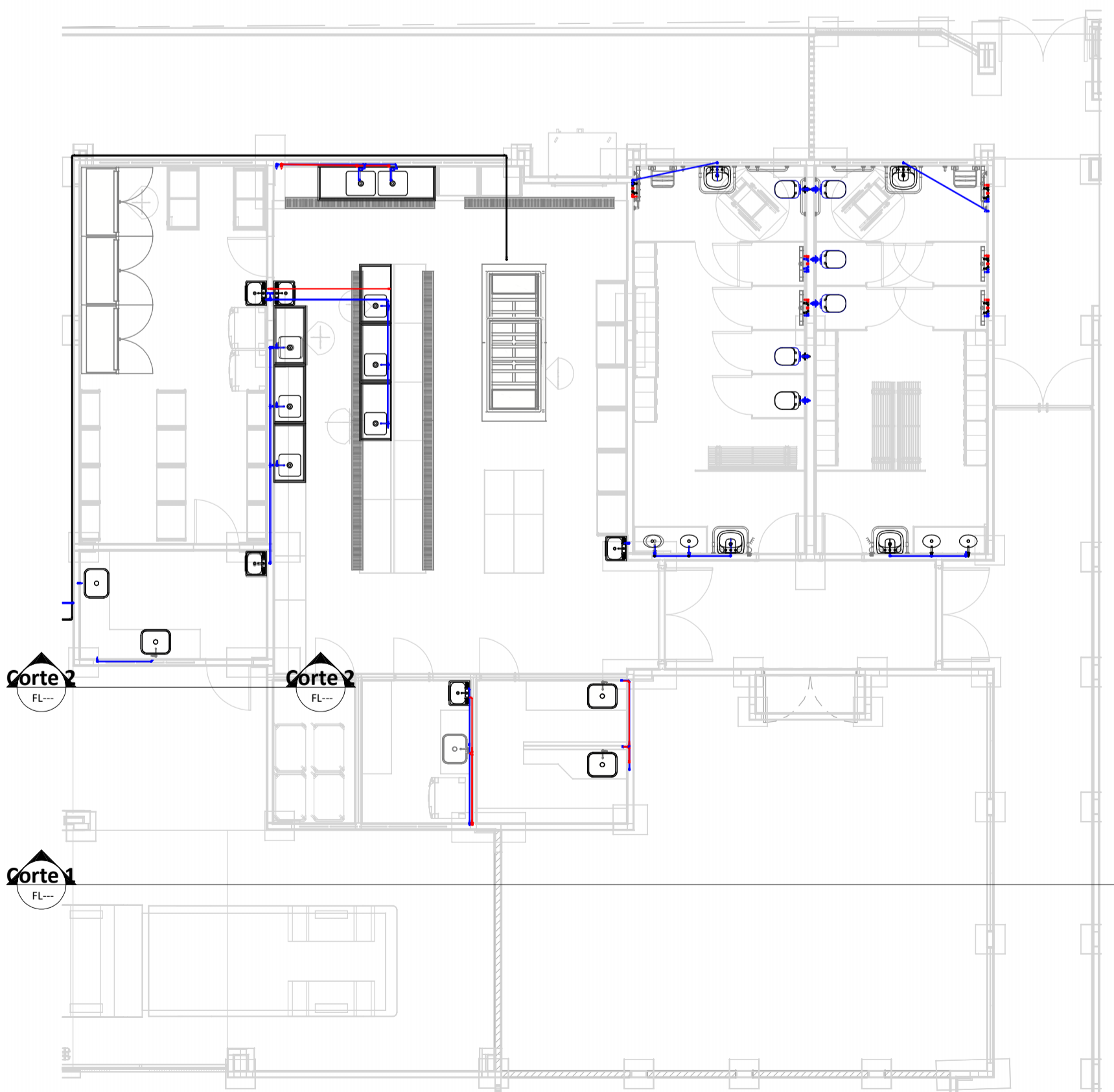
COZINHA - 03 BARRILETE 01 - AF e AQ

ESC: 1 : 50



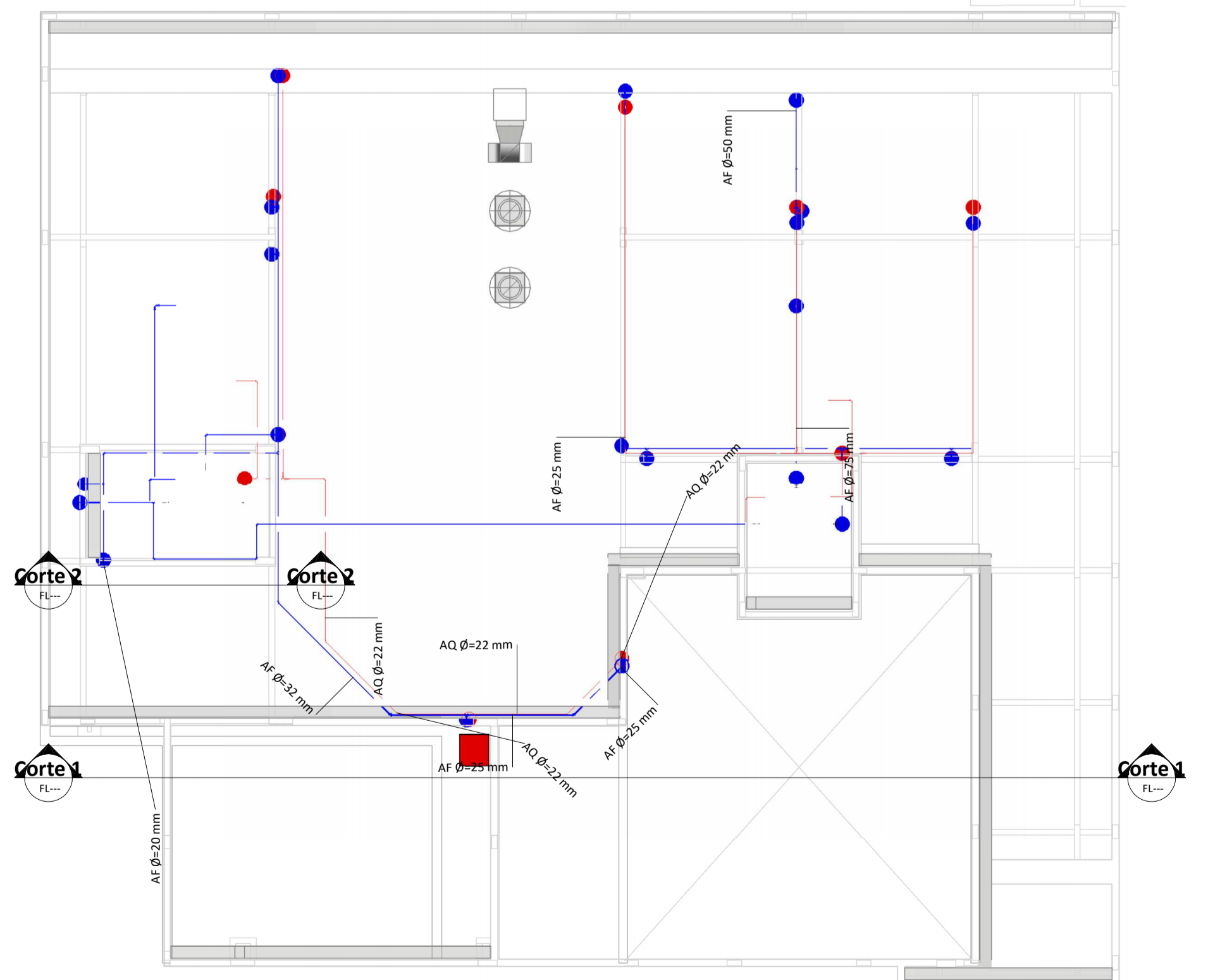
COZINHA - 03 BARRILETE 02 - AF e AQ

ESC: 1 : 50



COZINHA - 01 TÉRREO - AF e AQ

ESC: 1 : 100



COZINHA - 02 COBERTURA - AF e AQ

ESC: 1 : 100

SIMBOLOGIA (PE - HID)

VD	VÁLVULA DE DESCARGA	ABRIGO PARA HIDRANTE E MANGUEIRA
BI	BIDÊ	TUBULAÇÃO QUE SOBE
MI	MICTÓRIO	TUBULAÇÃO QUE DESCE
CH	CHUVEIRO	COLUNA DE ÁGUA FRIA
FI	FILTRO	COLUNA DE VENTILAÇÃO
BB	BEBEDOURO	COLUNA DE ÁGUA PLUVIAL
TQ	TANQUE	COLUNA DE ESGOTO
PI	PIA	COLUNA DE ÁGUA QUENTE
AF	ÁGUA FRIA	COLUNA DE GÁS
AQ	ÁGUA QUENTE	COLUNA DE INCÊNDIO
E	ESGOTO	COLUNA DE DRENAGEM
AP	ÁGUA PLUVIAL	COLUNA DE ÁGUA PLUVIAL APROVEITADA
APA	APROVEITAMENTO DE ÁGUA DE CHUVA	CAIXA DE INSPEÇÃO DE ESGOTO
V	VENTILAÇÃO	CAIXA DE AREIA PARA AP
LA	LADRIÃO	REGISTRO DE PRESSÃO
LI	LIMPEZA	VÁLVULA DE PÉ COM CRIVO
LT	LAVATÓRIO	VÁLVULA DE DESCARGA
I	COLUNA DE INCÊNDIO	TOMADA DE GÁS
AH	ABRIGO DE HIDRANTE	RALO SIFONADO
AG	ABRIGO DE GÁS	RALO SECO
SG	SIFÃO DE GÁS	GRELHA HEMISFÉRICA
TL	TORNEIRA DE LAVAGEM	ABRIGO CAVALETE/ HIDRÔMETRO
TJ	TORNEIRA DE JARDIM	CAIXA DE GORDURA
F*G*	FERRO GALVANIZADO	CAIXA DE DISTRIBUIÇÃO
F*F*	FERRO FUNDIDO	FOSSA SÉPTICA
FS	FOSSA SÉPTICA	SUMIDOURO
SU	SUMIDOURO	FILTRO ANAERÓBICO
CD	CAIXA DE DISTRIBUIÇÃO	EXTINTOR GÁS CARBÔNICO - CAP: 6
CI	CAIXA DE INSPEÇÃO	EXTINTOR ÁGUA PRESSURIZADA - CAP: 10 LITS
CA	CAIXA DE AREIA	EXTINTOR PÓ QUÍMICO SECO BC - CAP: 4 KG
CG	CAIXA DE GORDURA	HIDRANTE SIMPLES
RS	RALO SIFONADO	ACIONADOR DE BOMBA DE INCÊNDIO (LIGA / DESLIGA)
RC	RALO SECO	BOMBA DE INCÊNDIO
BS	BACIA SANITÁRIA	COLUNA DE HIDRANTES
R	RECALQUE	ILUMINAÇÃO DE EMERGÊNCIA (BLOCO AUTÔNOMO)
RR	REGISTRO DE RECALQUE	AVISO SONORO TIPO SIRENE
RG	REGISTRO DE GAVETA	RESERVA DE INCÊNDIO
RP	REGISTRO DE PRESSÃO	VÁLVULA DE GAVETA
VR	VÁLVULA DE RETENÇÃO	VÁLVULA DE RETENÇÃO
IE	ILUMINAÇÃO DE EMERGÊNCIA	ABRIGO DE GÁS
---	TUBULAÇÃO DE ESGOTO	DIREÇÃO DO FLUXO DA ROTA DE FUGA
---	TUBULAÇÃO DE VENTILAÇÃO	SAÍDA FINAL DA ROTA DE FUGA
---	TUBULAÇÃO DE ÁGUA PLUVIAL	ACIONADOR MANUAL DO SISTEMA DE DETECÇÃO DO ALARME
---	TUBULAÇÃO DE DRENAGEM	BATERIA DO SISTEMA DE DETECÇÃO E ALARME
---	TUBULAÇÃO DE GÁS	CENTRAL DE DETECÇÃO E ALARME
---	TUBULAÇÃO DE ÁGUA FRIA	DETECTOR DE FUMACÇA
---	TUBULAÇÃO DE INCÊNDIO	BARRA ANTIPÂNICO
---	TUBULAÇÃO DE ÁGUA PLUVIAL APROVEITADA	
---	TUBULAÇÃO DE ÁGUA QUENTE	

Simbologia - Hidráulica

ESC: 1 : 50



HIDROSANITÁRIO

Projeto:
AMPLIAÇÃO DO HOSPITAL MUNICIPAL
Local:
 Rua Pelotas, nº 133, Naviraí-MS
Conteúdo:
 2018-010-HOSPITAL REFORMA-HIDROSANITÁRIO
Prefeitura Municipal de Naviraí
 cnpj:- 03.155.934/0001-90

Áreas: Prancha nº **HID-001** Data **JUN/2018**

Situação: ANA PAULA K. S. ROCHA
 GERENTE DE OBRAS
 GERÊNCIA DE OBRAS

RODRIGO ANGELO ZANIN
 ARQUITETO - CAU A30058-1
 RESPONSÁVEL TÉCNICO
 GERENTE DO NÚCLEO DE ARQUITETURA E URBANISMO - MATRÍCULA 289-3.
 GERÊNCIA DE OBRAS - NÚCLEO DE ARQUITETURA E URBANISMO

art: Desenho: Equipe de Projetos

Aprovação:

FL: OBRAS2017-2018-HOSPITAL REFORMA REDETHMA_HOSPITAL MUNICIPAL_EXE_01_HIS_GENERAL_0002.rvt



HIDROSANITÁRIO

Projeto:
AMPLIAÇÃO DO HOSPITAL MUNICIPAL

Local:
Rua Pelotas, nº 133, Naviraí-MS

Conteúdo:
2018-010-HOSPITAL REFORMA-GAS

Prefeitura Municipal de Naviraí
cnpj: 03.155.934/0001-90

Áreas: Prancha nº **HID-002** Data **JUN/2018**

Área Construção

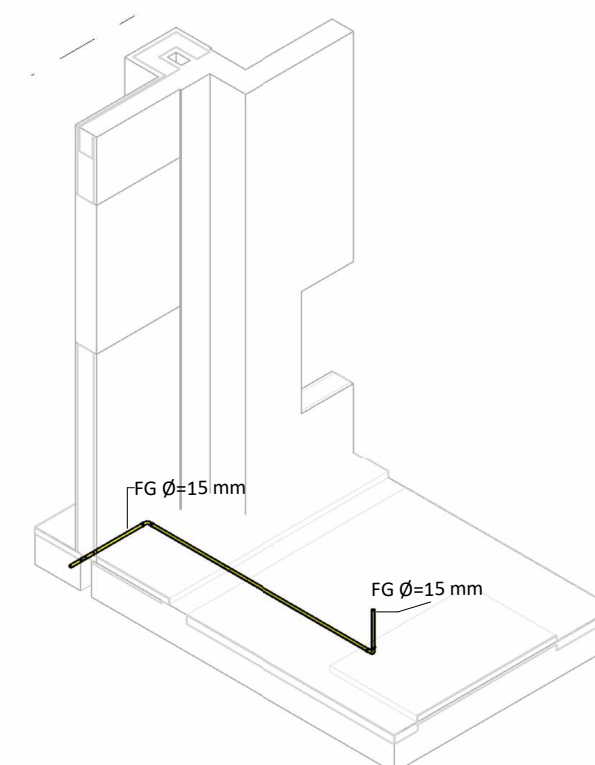
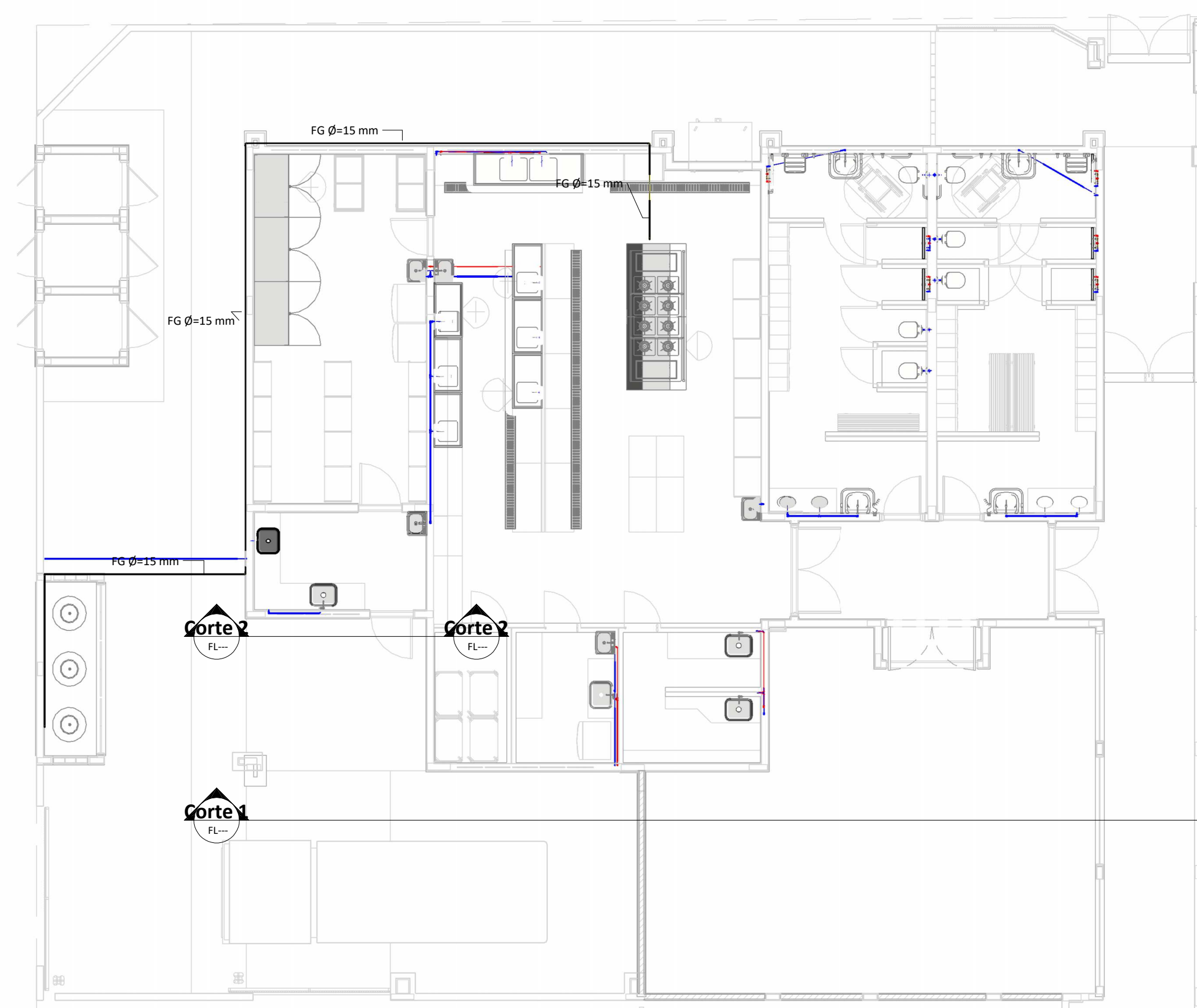
Situação:

ANA PAULA K. S. ROCHA
GERENTE DE OBRAS
GERÊNCIA DE OBRAS

RODRIGO ANGELO ZANIN
ARQUITETO - CAU 430038-1
RESPONSÁVEL TÉCNICO
GERENTE DO NÚCLEO DE ARQUITETURA E URBANISMO - MATRÍCULA 2819-3,
GERÊNCIA DE OBRAS - NÚCLEO DE ARQUITETURA E URBANISMO

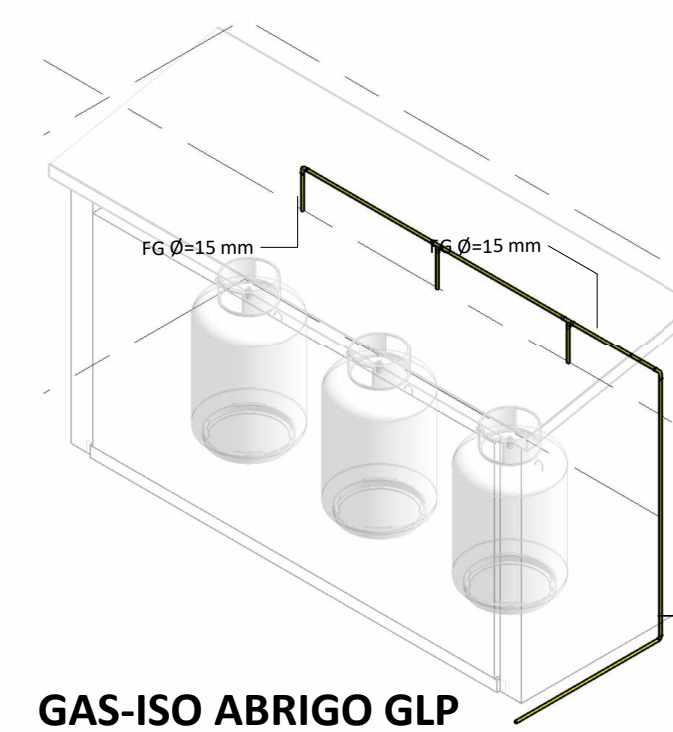
art: **Desenho:**
Equipe de Projetos

Aprovação:



GAS-ISO PONTO CONSUMO

ESC:



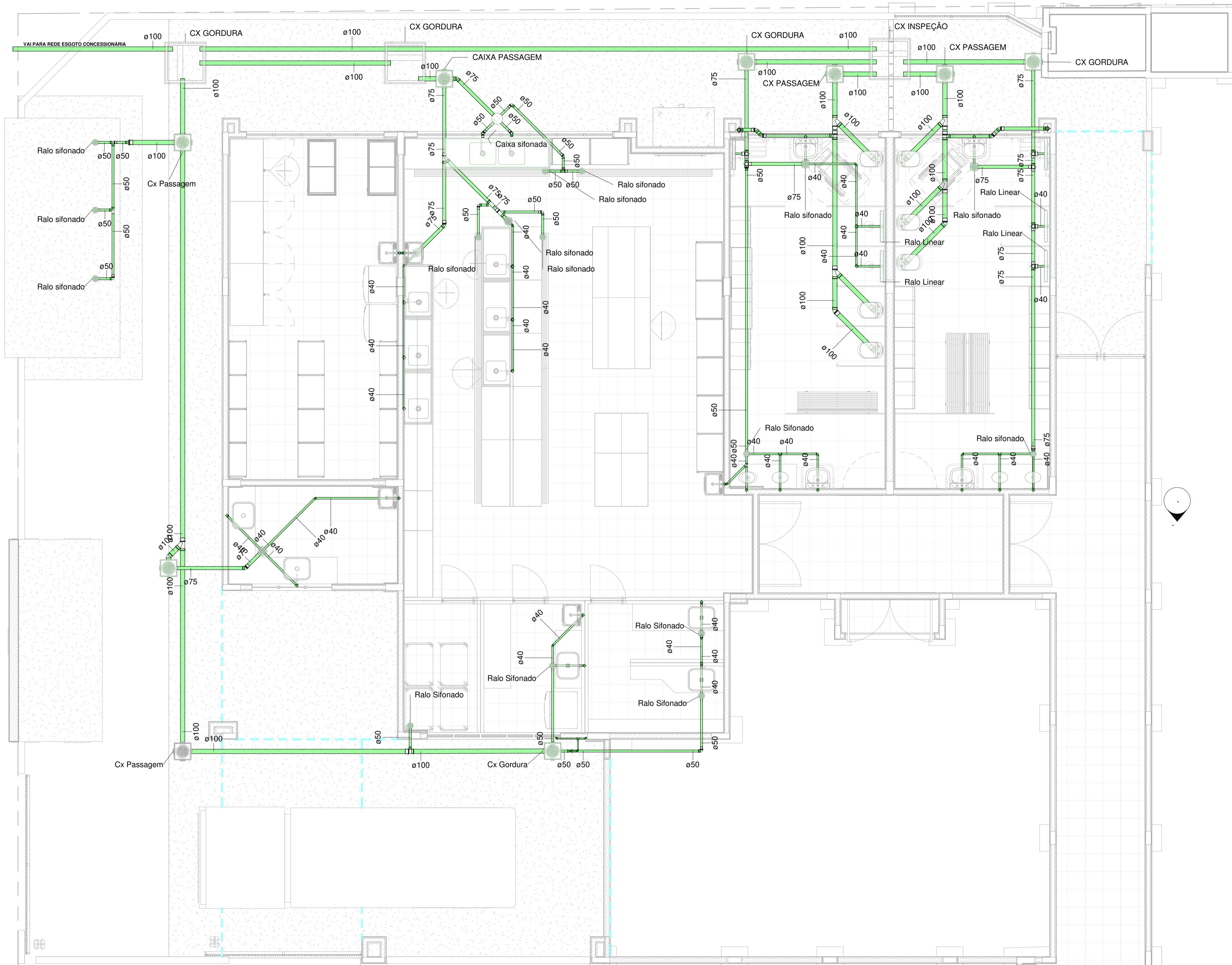
GAS-ISO ABRIGO GLP

ESC:

2018.1 - GERAL - 01 TÉRREO GAS

ESC: 1: 100

N:\OBRAS\2017-010-HOSPITAL REFORMA\REV\T.M. HOSPITAL MUNICIPAL_EXE_01_HS_GERAL_0002.rvt



1 TERREO - SANITARIO
1 : 50

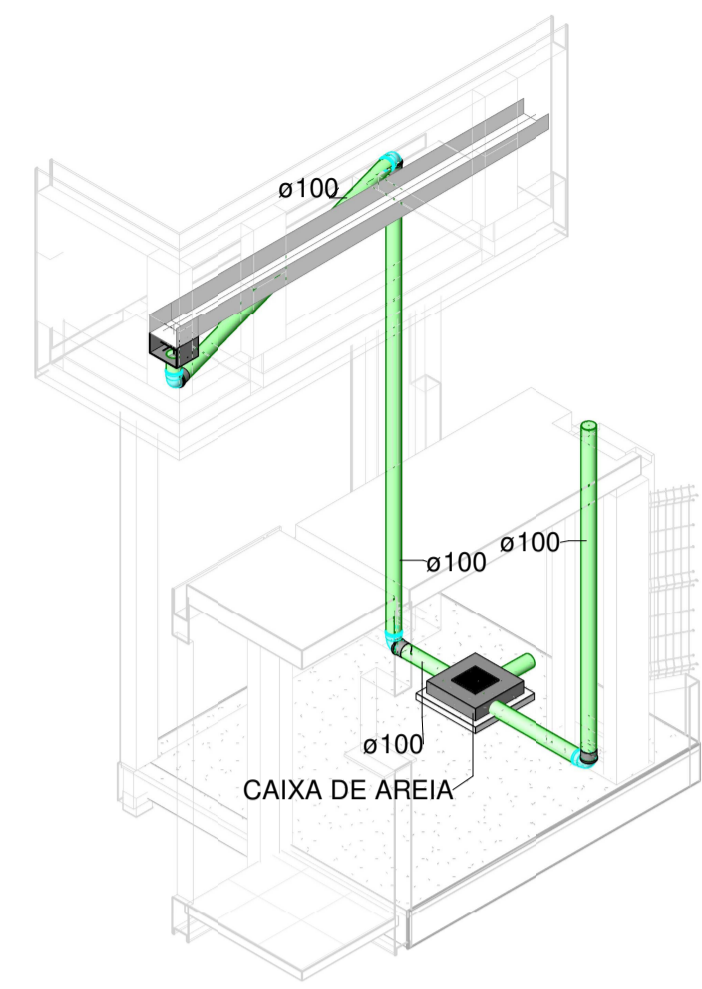


HIDROSANITÁRIO

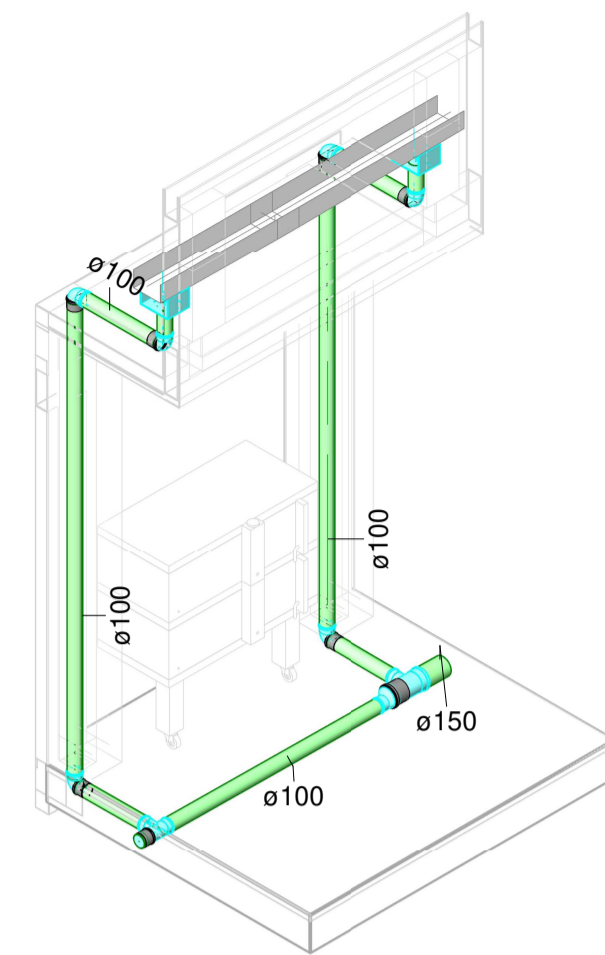
Projeto:
AMPLIAÇÃO DO HOSPITAL MUNICIPAL
Local:
Rua Pelotas, nº 133, Naviraí-MS
Conteúdo:
HOSPITAL REFORMA - SANITARIO - PLANTA
Prefeitura Municipal de Naviraí
cnpj:- 03.155.934/0001-90

Áreas:	Prancha nº HID-003	Data ABR/2019
Área Construção	<p>ANA PAULA K. S. ROCHA GERENTE DE OBRAS GERÊNCIA DE OBRAS</p> <p>RODRIGO ANGELO ZANIN ARQUITETO - CAUI A30058-1 RESPONSÁVEL TÉCNICO GERENTE DO NÚCLEO DE ARQUITETURA E URBANISMO - MATRÍCULA 289-3. GERÊNCIA DE OBRAS - NÚCLEO DE ARQUITETURA E URBANISMO</p>	
Situação:		
Aprovação:	art:	Desenho: Equipe de Projetos

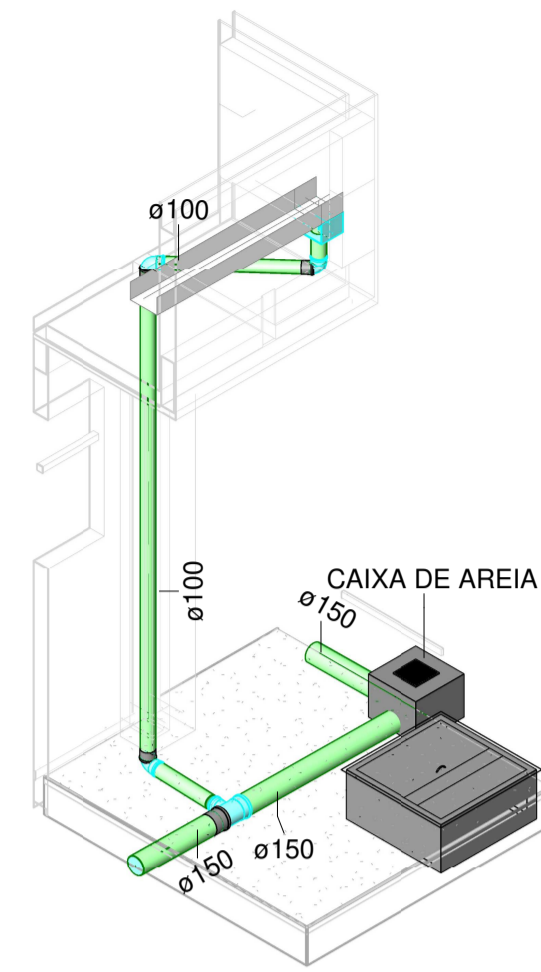
L:\OBRAS\2017-2019-HOSPITAL REFORMA\HOSPITAL MUNICIPAL\EDIF-01-HS-SAN-001.rvt



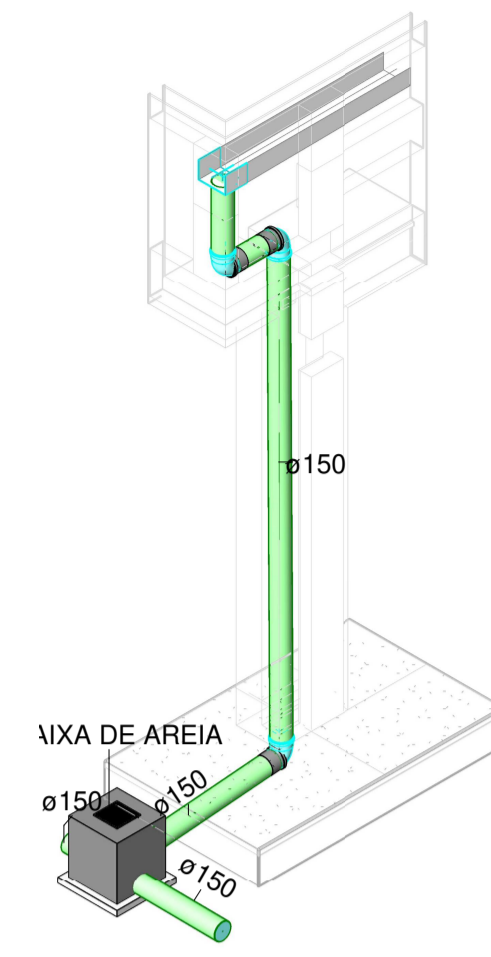
3 ISO - DESCIDA 01



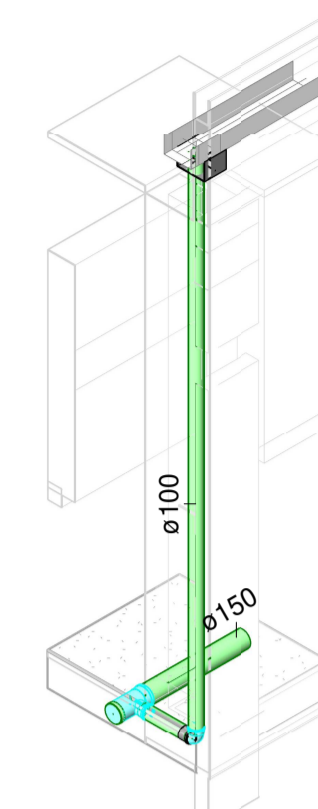
4 ISO - DESCIDA 02 E 03



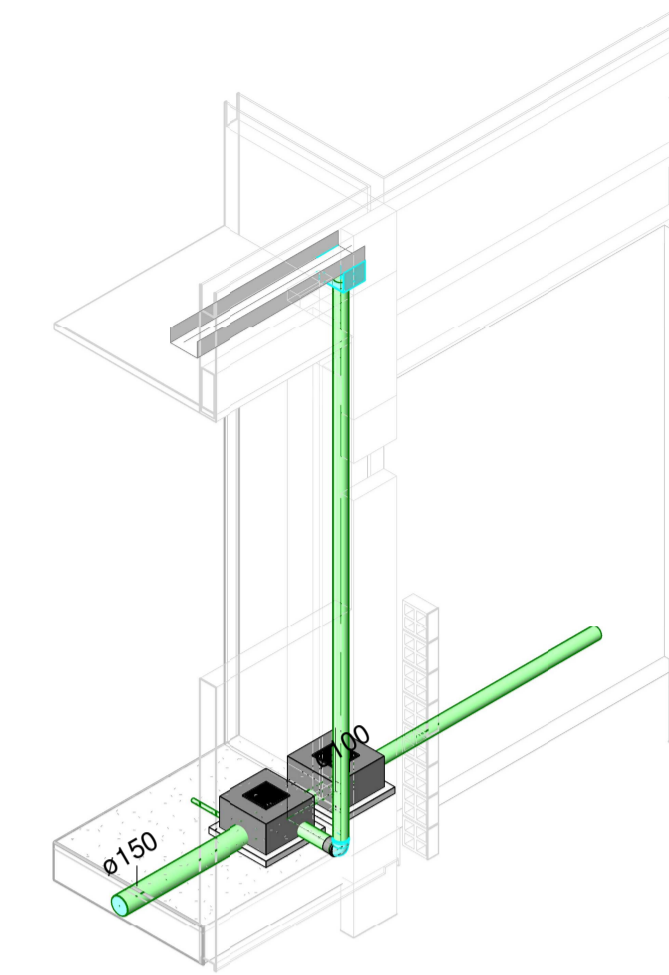
5 ISO - DESCIDA 04



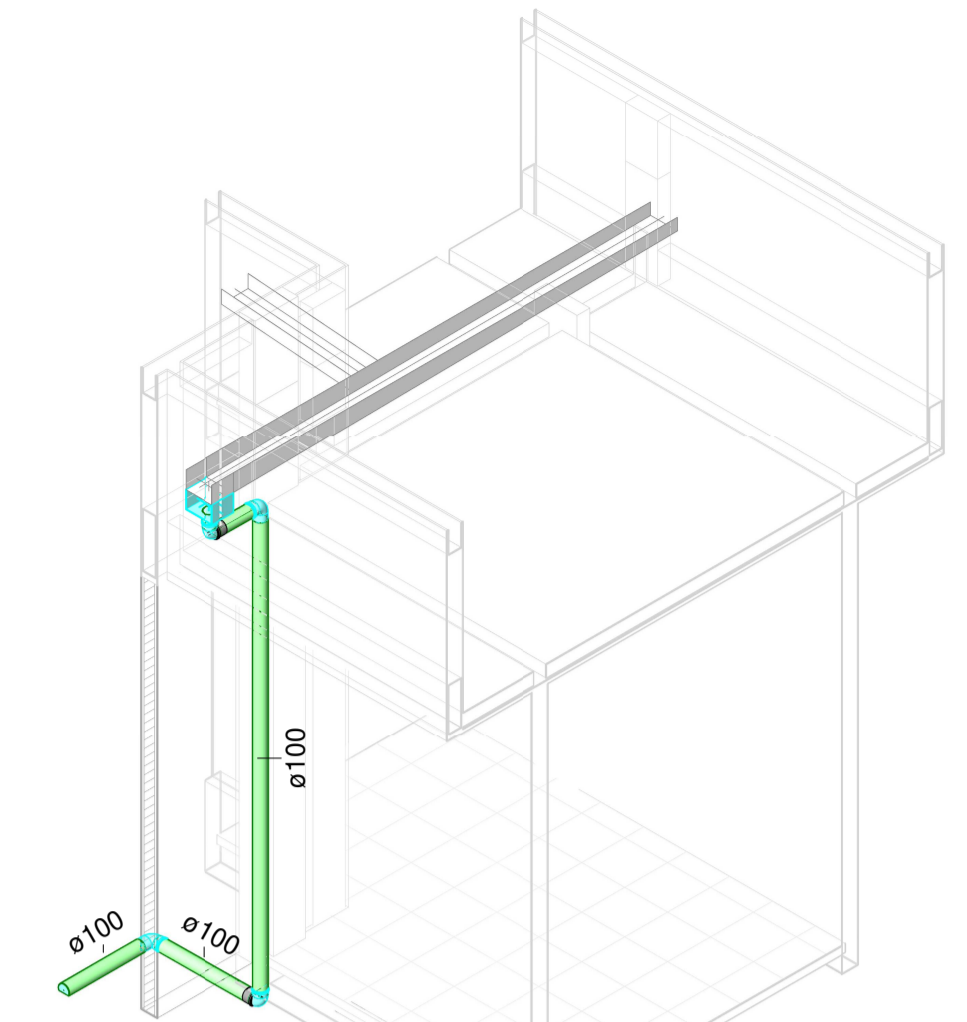
6 ISO - DESCIDA 05



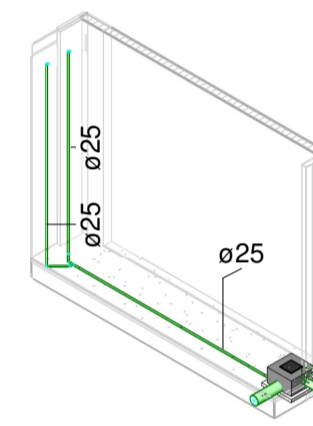
7 ISO - DESCIDA 06



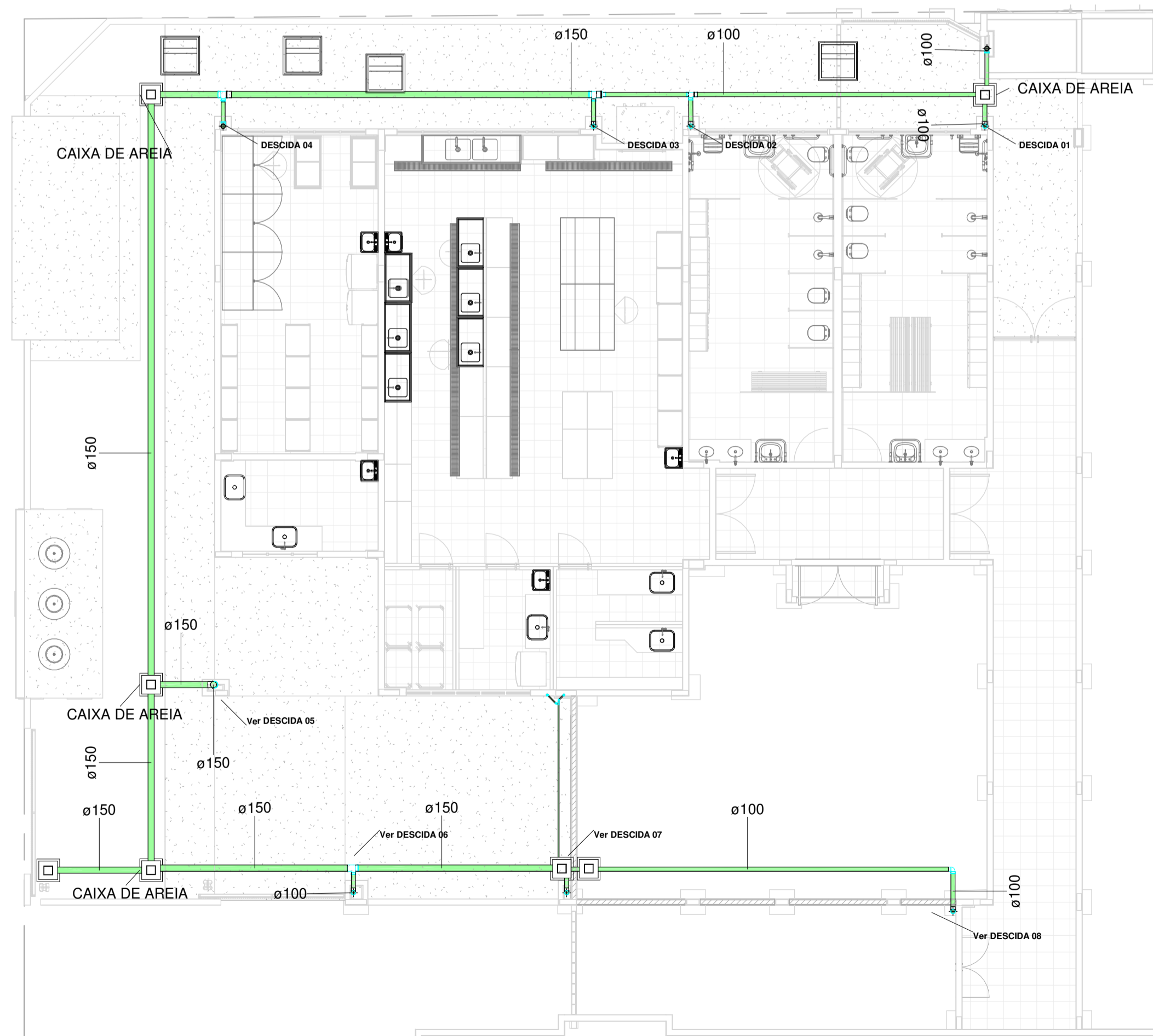
8 ISO - DESCIDA 07



9 ISO - DESCIDA 08



10 ISO - DESCIDA 09



1 **TÉRREO PLUVIAL DISTRIBUICAO**
1 : 100



2 **COBERTURA PLUVIAL DESCIDAS**
1 : 100



HIDROSANITÁRIO

Projeto:
AMPLIAÇÃO DO HOSPITAL MUNICIPAL
Local:
Rua Emílio Mascoli, s/nº, Naviraí-MS
Conteúdo:
INSTALAÇÕES DE ÁGUAS PLUVIAIS - PLANTA - COBERTURA - ISOMÉTRICO
Prefeitura Municipal de Naviraí
cnpj:- 03.155.934/0001-90

Áreas: Prancha nº **HID-004** Data **ABR/2019**

Área Construção

Situação:

ANA PAULA K. S. ROCHA
GERENTE DE OBRAS
GERÊNCIA DE OBRAS

RODRIGO ANGELO ZANIN
ARQUITETO - CAU A30058-1
RESPONSÁVEL TÉCNICO
GERENTE DO NÚCLEO DE ARQUITETURA E URBANISMO - MATRÍCULA 2899-3.
GERÊNCIA DE OBRAS - NÚCLEO DE ARQUITETURA E URBANISMO

art: Desenho:
Equipe de Projetos

Aprovação:

R:\OBRAS\2017-2018-HOSPITAL REFORMA REVIT\HIDROSANITARIO\HOSPITAL\DESCIDA-01-HIS PLUVIAL\001.rvt