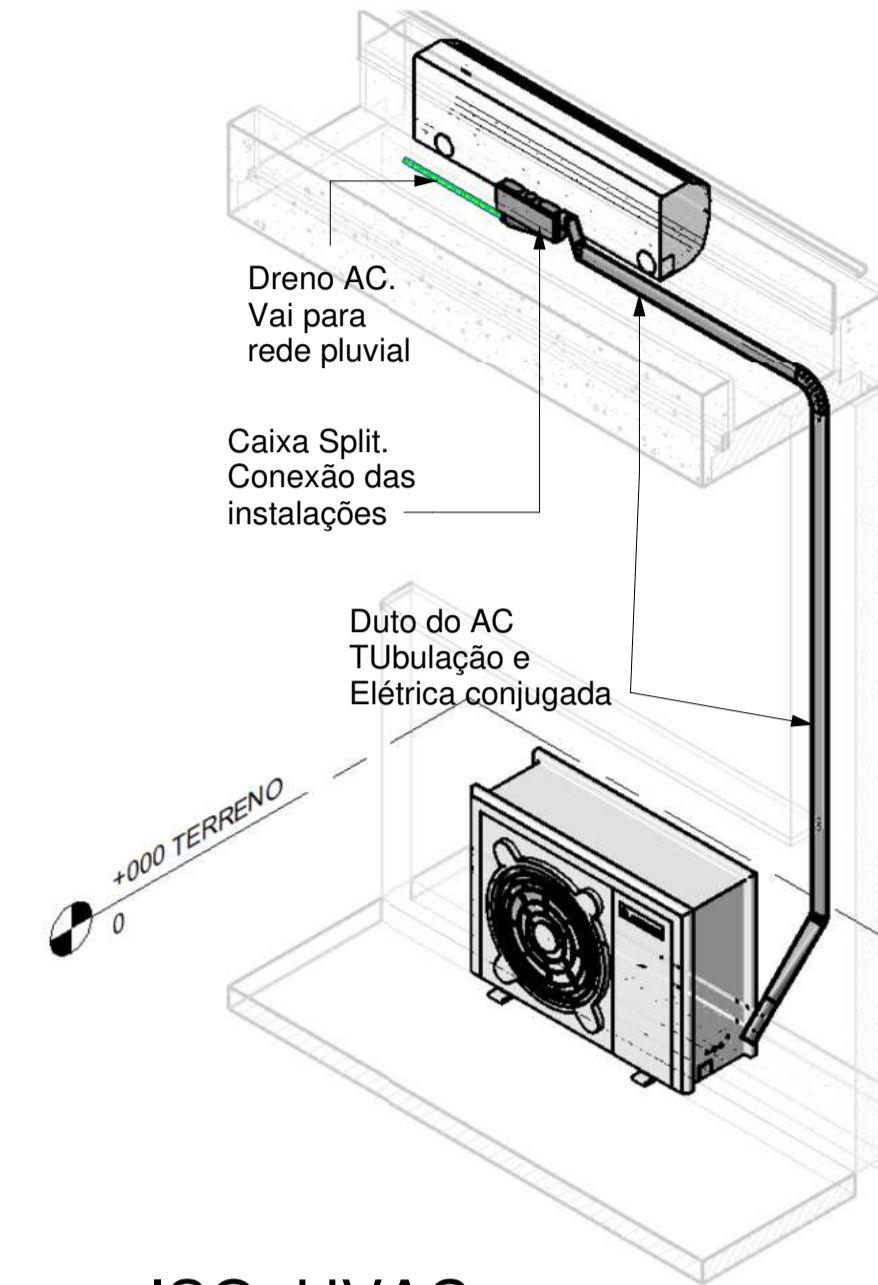
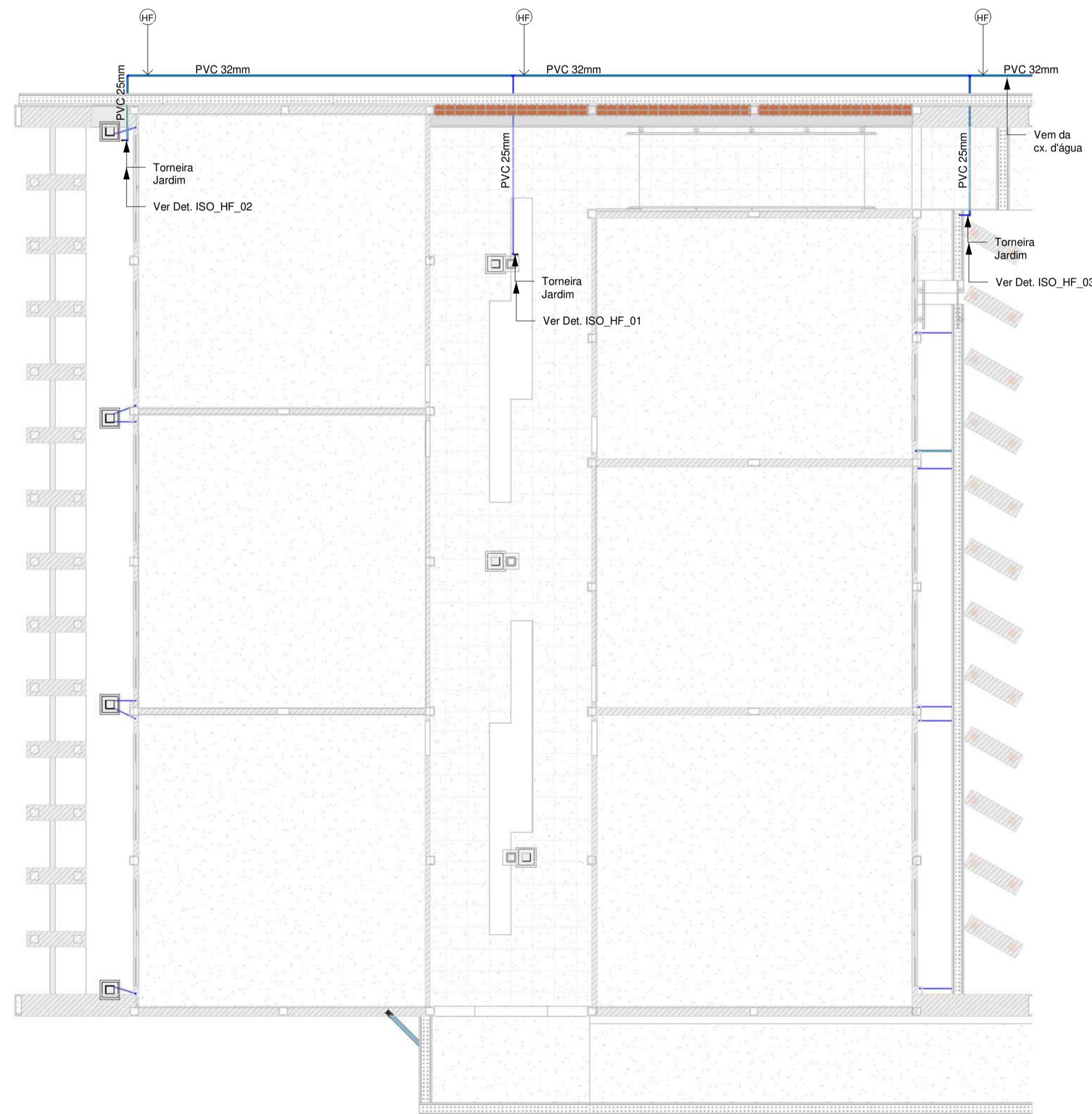


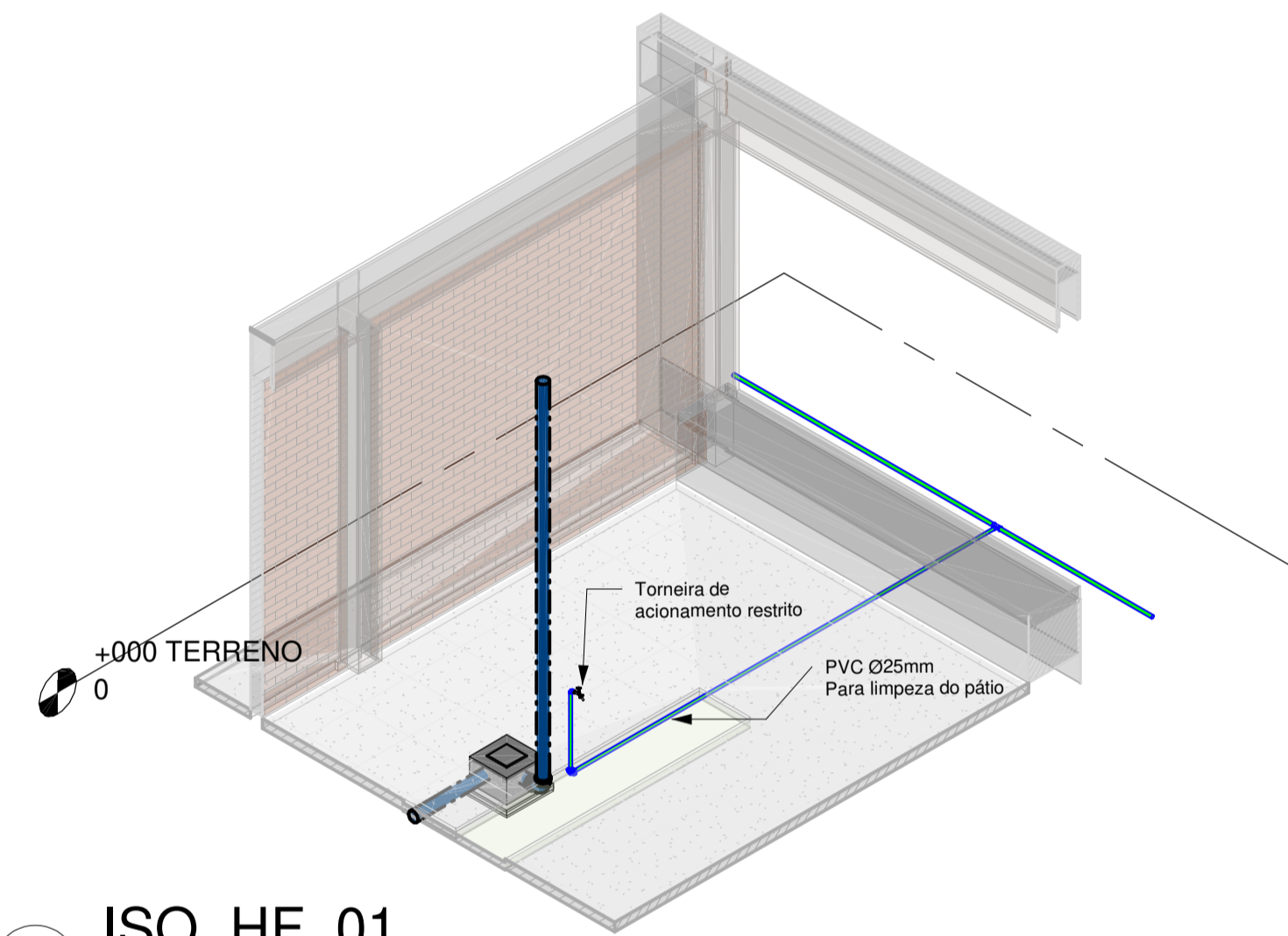
5 HVAC\_N-60  
1 : 100



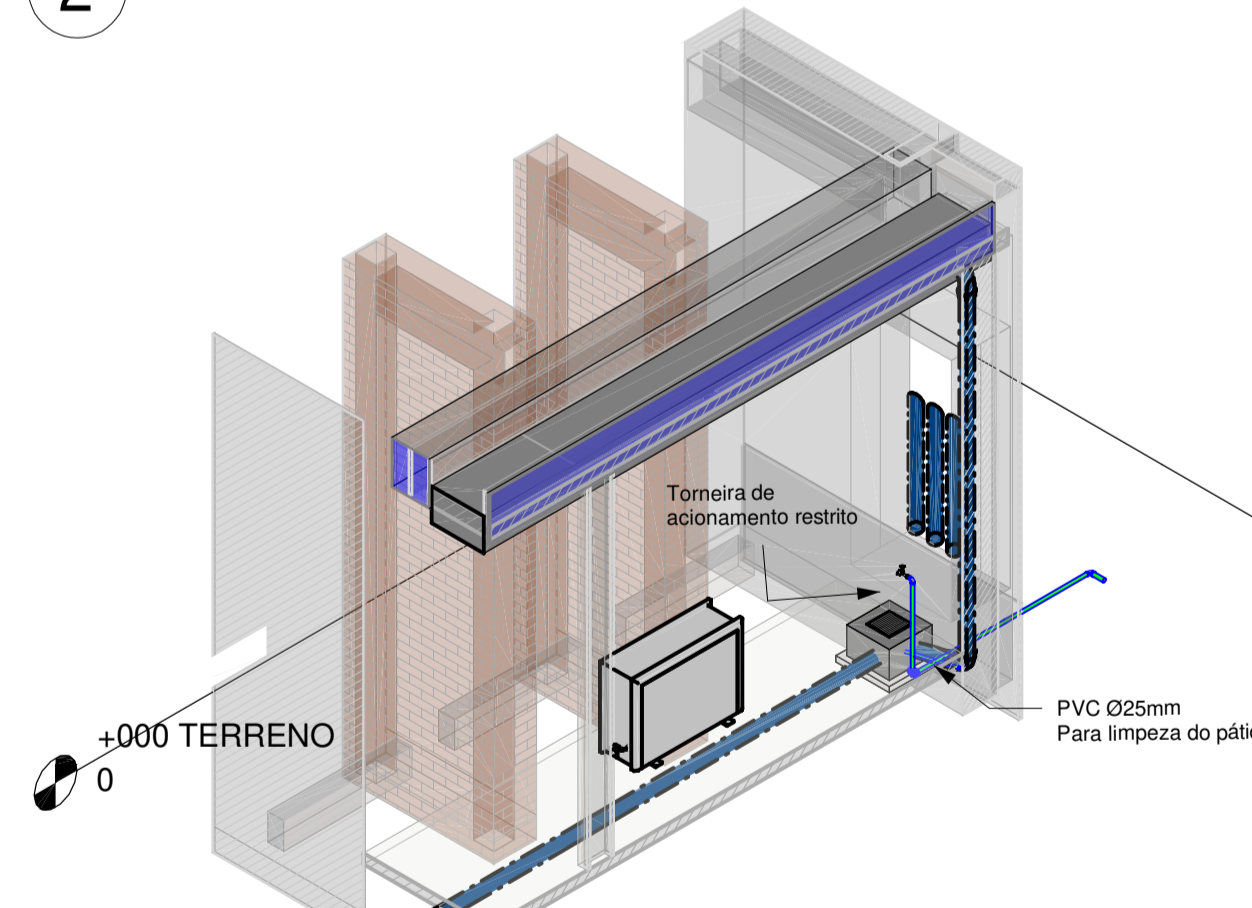
6 ISO\_HVAC



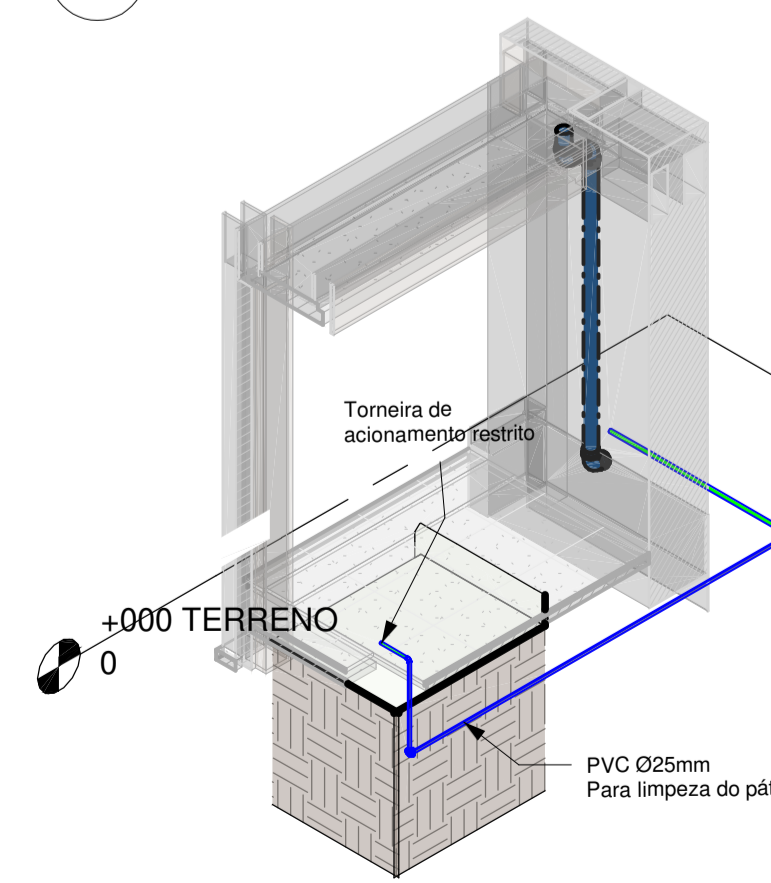
1 HIDRO\_N+00  
1 : 100



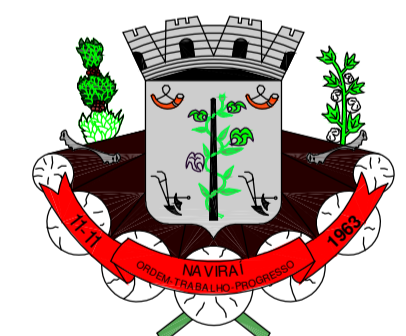
2 ISO\_HF\_01



3 ISO\_HF\_02



4 ISO\_HF\_03



## HIDROSANITÁRIO

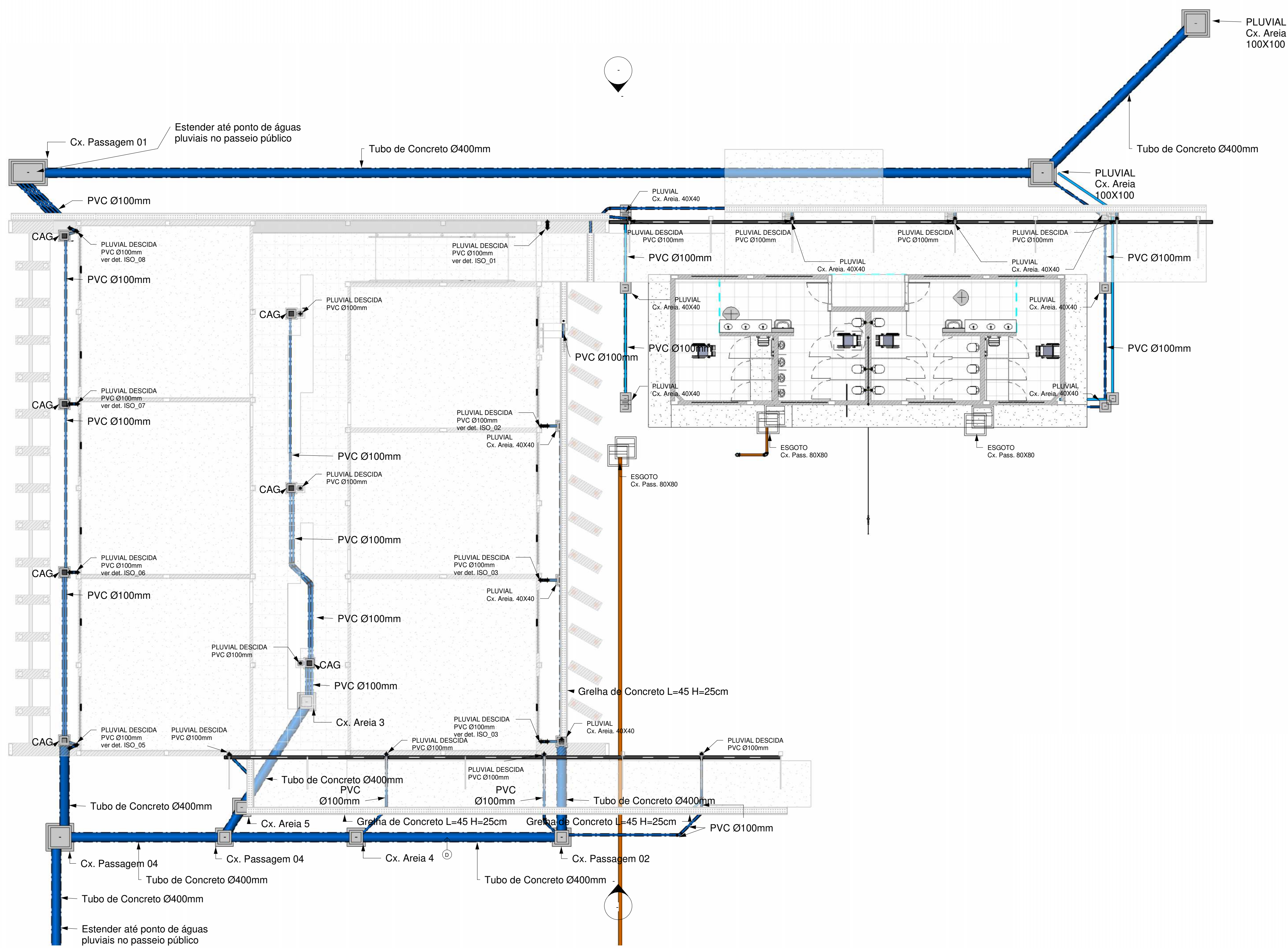
Projeto:  
ESCOLA M. JOSÉ M. FLORES - AMPLIAÇÃO DE 06 SALAS DE AULA

Local:  
RUA HORTÊNCIA, 528A, NAVIRAÍ-MS

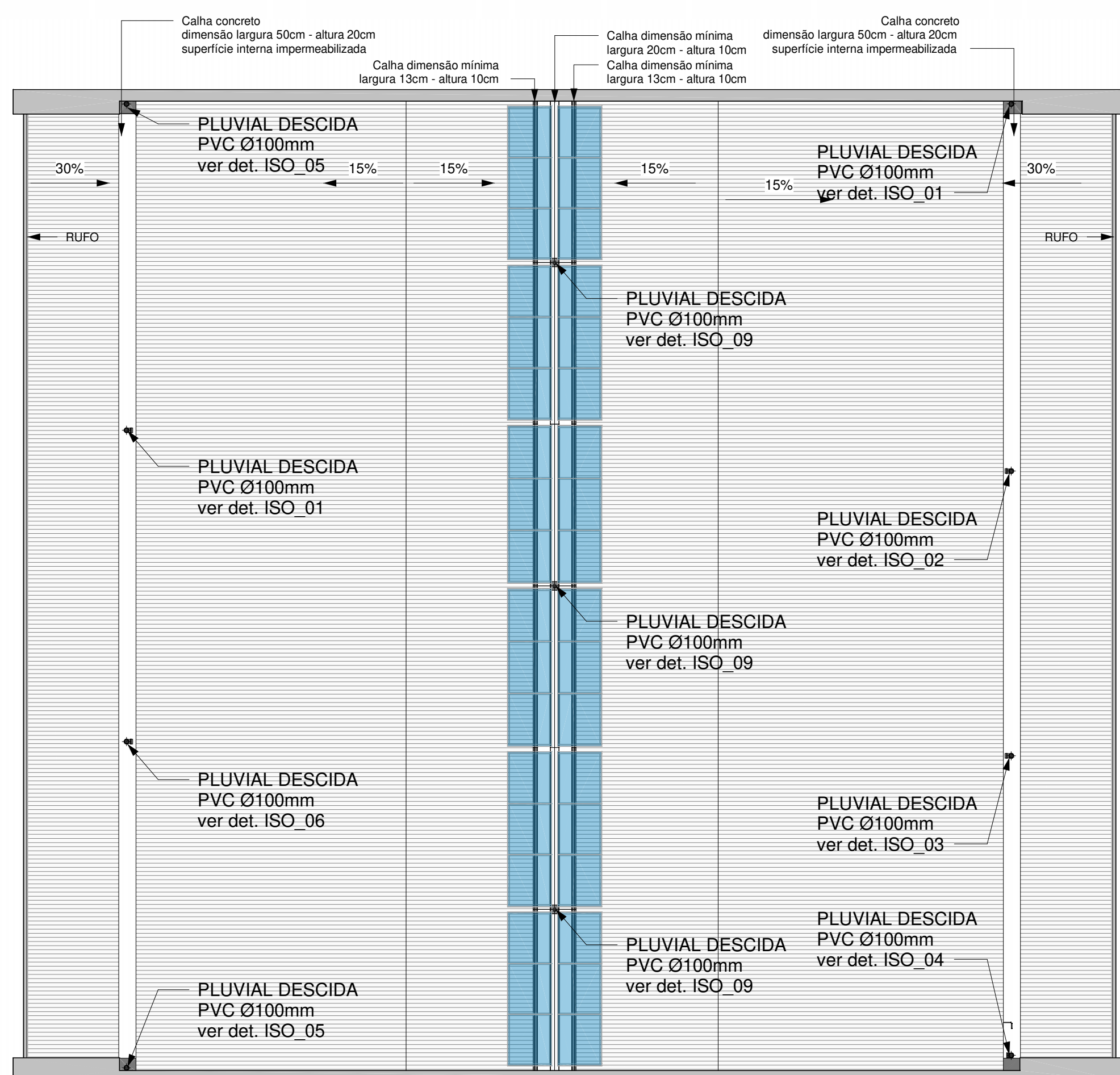
Conteúdo:  
ÁGUA FRIA

**Prefeitura Municipal de Naviraí**  
cnpj:- 03.155.934/0001-90

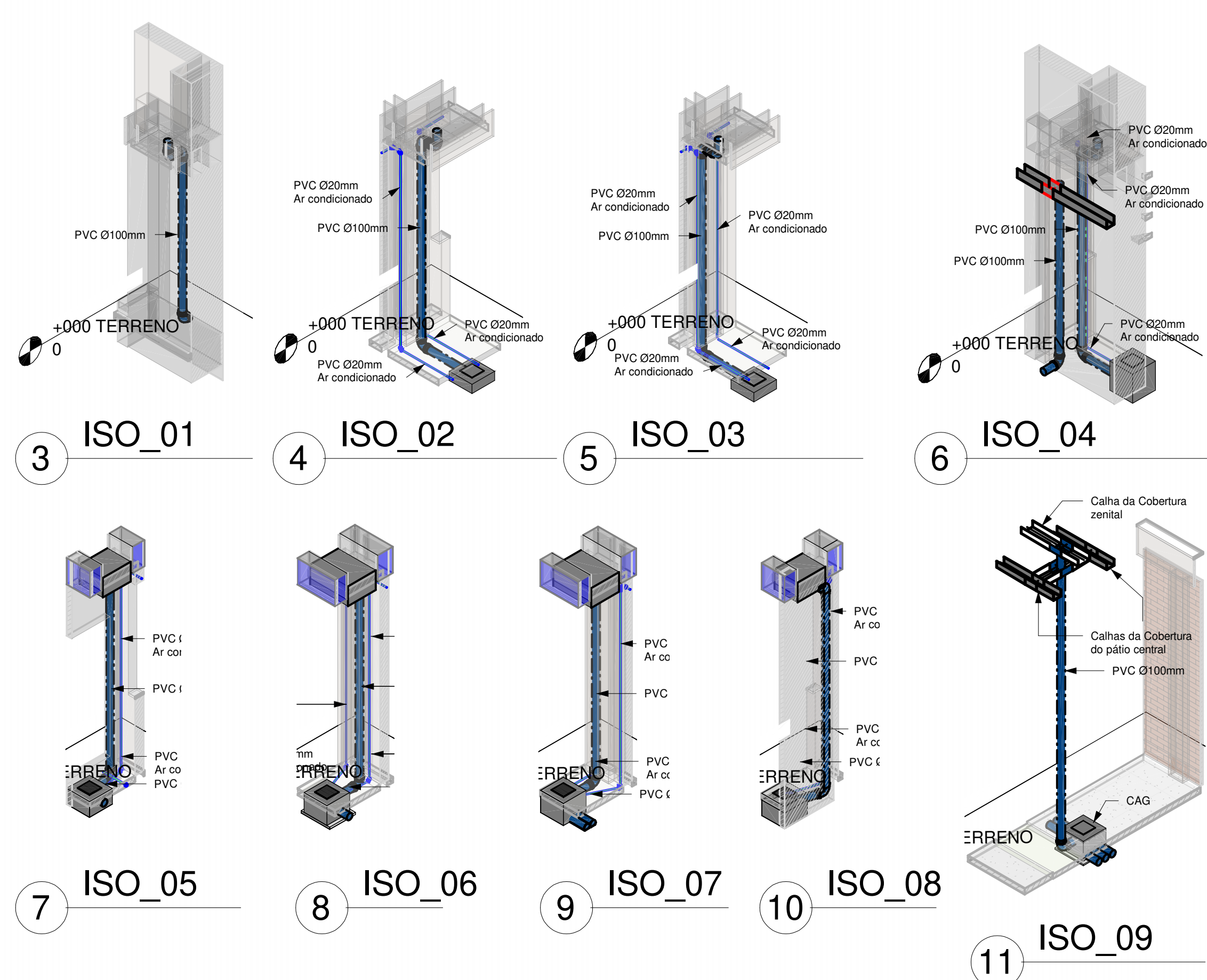
Áreas:	Prancha nº	Data
Área Construção .....	<b>HID.01</b>	<b>JAN/2019</b>
Situação:	<b>ANÁ PAULA K. S. ROCHA</b> GERENTE DE OBRAS GERÊNCIA DE OBRAS	
	<b>RODRIGO ANGELO ZANIN</b> ARQUITETO - C.A.U. 430035-1 RESPONSÁVEL TÉCNICO <small>GERENTE DO NÚCLEO DE ARQUITETURA E URBANISMO - PAVILHÃO ESCOLA 2819-2,            GERÊNCIA DE OBRAS - NÚCLEO DE ARQUITETURA E URBANISMO</small>	
Aprovação:	art:	Desenho: Equipe de Projetos

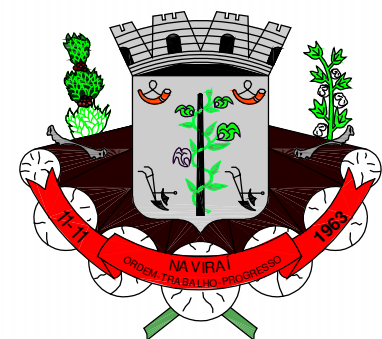


1 PLUVIAL\_N-60  
1 : 100



2 PLUVIAL\_N+487\_COBERTURA  
1 : 100





## HIDROSANITÁRIO

Projeto: ESCOLA M. JOSÉ M. FLORES - AMPLIAÇÃO DE 06 SALAS DE AULA  
 Local: RUA HORTÊNCIA, 528A, NAVIRAÍ-MS  
 Conteúdo: PLUVIAL  
 Prefeitura Municipal de Naviraí  
 cnpj: 03.155.934/0001-90

Áreas:	Prancha nº	HID.02	Data
			JAN/2019
Área Construção	ANA PAULA K. S. ROCHA GERENTE DE OBRAS		
Situação:	RODRIGO ANGELO ZANIN ARQUITETO - CAU 250028-F PROPRIETÁRIO TÉCNICO GERENTE DO NÚCLEO DE ARQUITETURA E URBANISMO - INSTITUTO DE ARQUITETURA E URBANISMO		
Aprovação:	art:	Desenho: Equipe de Projetos	

C:\ORIENTAD\FLORES\ESCOLA M. JOSÉ M. FLORES - AMPLIAÇÃO DE 06 SALAS DE AULA