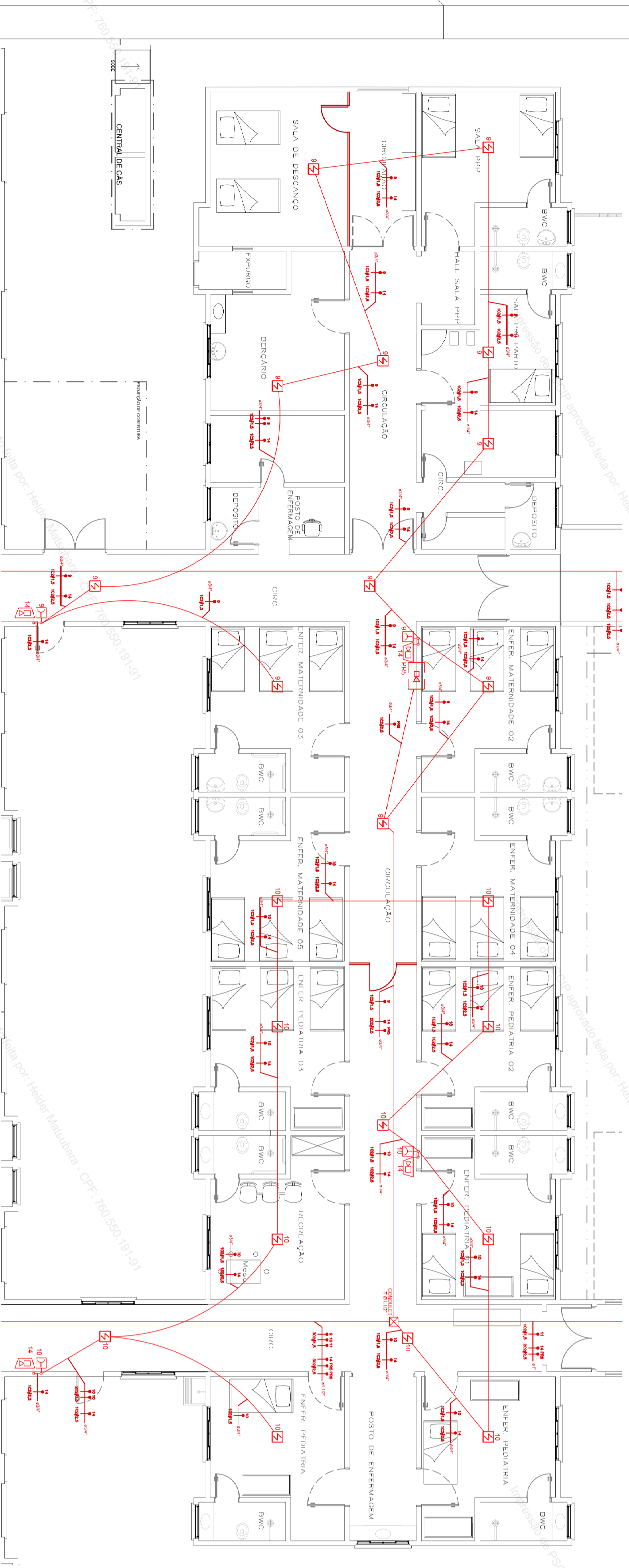


## DETECÇÃO DE INCÊNDIO - PARTE2

Escala 1:100



## DETECÇÃO DE INCÊNDIO - PARTES

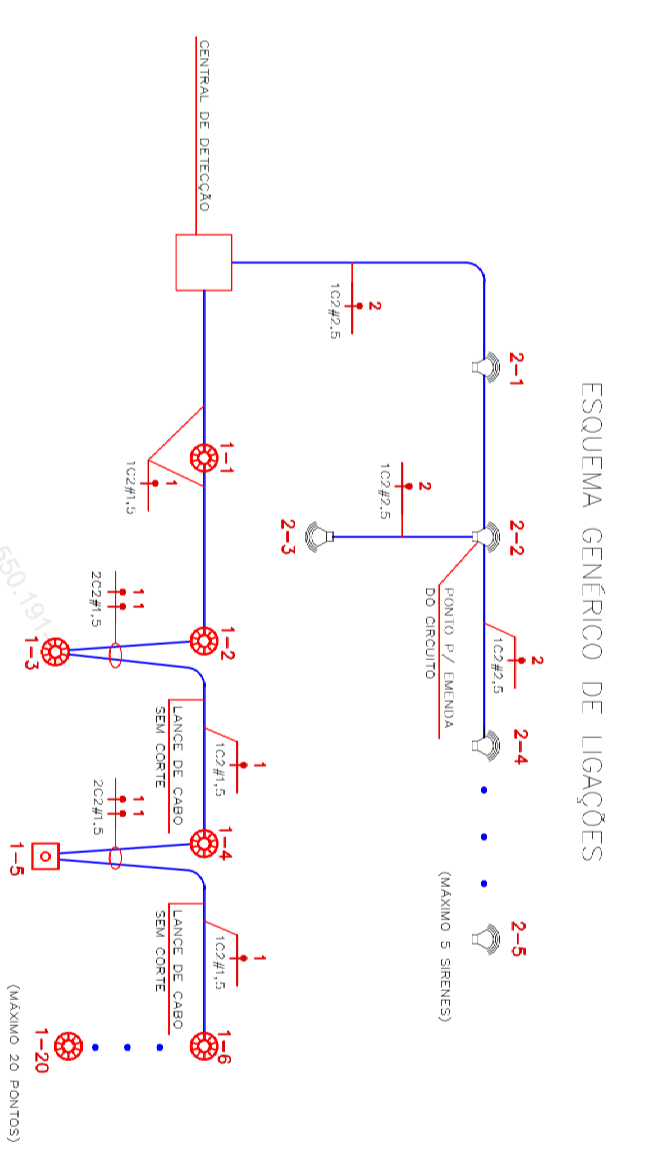
Escala 1:100

### Legenda

- Central de alarme de incêndio endereçável para 20 laços com bateria 24 Vcc 7 Ah
- Acionador manual de alarme a 1,20m do piso
- Sirene - 2,30m do piso
- Detector de fumaça tipo óptico endereçável no teto
- Painel repetidor sintético a 1,50m do piso
- Caixa de passagem conforme especificação na planta
- Eletroduto de PVC rígido ou ferro galvanizado embutido no teto ou parede
- Circuito 2 composto por um cabo pl sinal de detecção de incêndio 2x1,5 mm², com capa de blindagem em fita e capa externa vermelha com indicação de sistema de alarme de incêndio

**NOTAS :**

- A distância mínima para encaminhamento paralelo entre instalação de detecção de incêndio e tubulação de condutos elétricos deverá ser igual ou maior que 20cm.
- Em caso de passagem de condutos elétricos através de paredes, portas e tetos, deverão ser protegidos com cano de aço galvanizado.
- Todos os cabos do sistema de detecção deverão ser sinalizados.
- Projeto elaborado conforme NBR-17249/2016, compatibilizada o PSCIP.



ESTADO DE MATO GROSSO DO SUL  
SECRETARIA DE ESTADO DE JUSTIÇA E SEGURANÇA PÚBLICA  
CORPO DE BOMBEIROS MILITARES  
SISTEMA PREVENIR  
**PSCIP APROVADO**  
Data: 25 de Agosto de 2020  
Número: 6995

Para verificar a autenticidade deste PSCIP, consulte o código QRCode ao lado ou acesse: <http://sistemas.bombeiros.ms.gov.br/consulte-pscip.xhtml> e informe o número do PSCIP.

AUTENTICAÇÃO ELETRÔNICA

TÍTULO DO DESENHO: PROCESSO DE SEGURANÇA CONTRA INCÊNDIO E PÂNICO

ALARME E DETECÇÃO DE INCÊNDIO - PARTE2 E PARTES

RAZÃO SOCIAL: HOSPITAL MUNICIPAL DE NAVIRAÍ-MS

NOME FANTASIA: HOSPITAL MUNICIPAL DE NAVIRAÍ-MS

ENDEREÇO: RUA PELÓIAS, 133 - CENTRO - NAVIRAÍ/MS

DATA: SET/2018

REVISÃO: SET/2018

PROPRIETÁRIO/RESPONSÁVEL PELO USO: JOÃO RICARDO SOMENSI

PROPRIETÁRIO/RESPONSÁVEL PELO PROJETO: ENG. ELETRICISTA

PROPRIETÁRIO/RESPONSÁVEL PELO PROJETO: CREA PR-98/8060

PROPRIETÁRIO/RESPONSÁVEL PELO PROJETO: WELLINGTON DE MATTOS SANTUSSI

PROPRIETÁRIO/RESPONSÁVEL PELO PROJETO: CREA PR-221.843.338/04

PROPRIETÁRIO/RESPONSÁVEL PELO PROJETO: CREA PR-03.153.534/001-90

PROPRIETÁRIO/RESPONSÁVEL PELO PROJETO: 06/11

PROPRIETÁRIO/RESPONSÁVEL PELO PROJETO: Nº PARCIAL/ Nº TOTAL

PROPRIETÁRIO/RESPONSÁVEL PELO PROJETO: ESCALA: INDICADA

PROPRIETÁRIO/RESPONSÁVEL PELO PROJETO: PRANCHA: