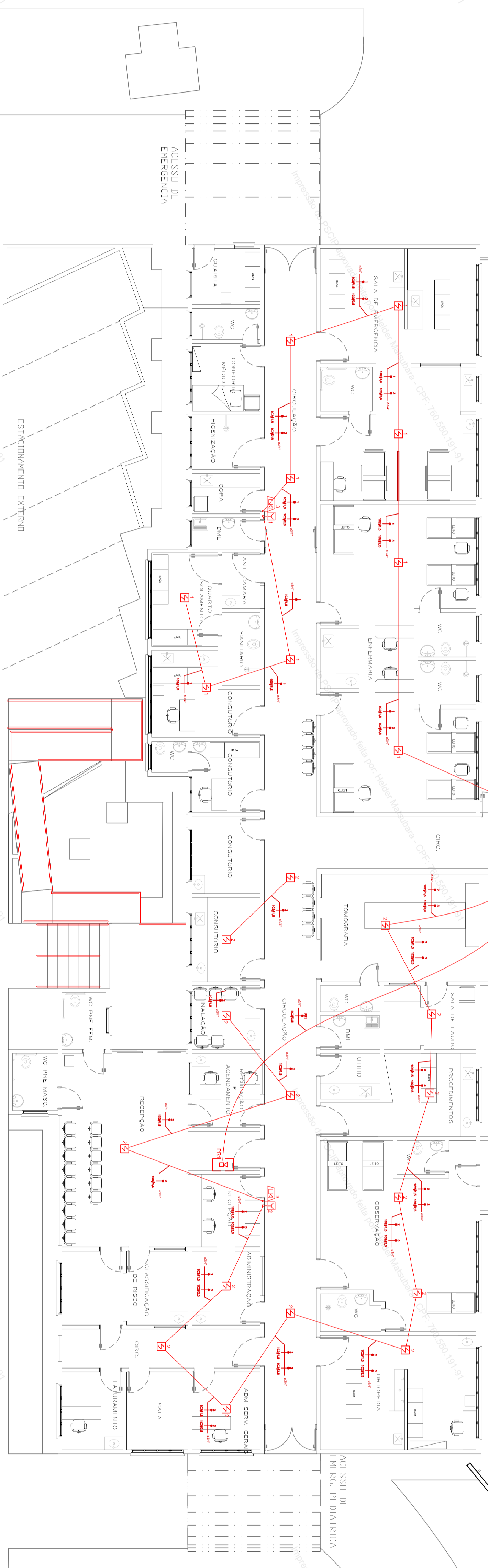


Legenda

- Central de alarme de incêndio endereçável para 20 ligas com bateria 24 Vcc 7 A.h
- Acionador manual de alarme a 1,20m do piso
- Sirene - 2,30m do piso
- Detector de fumaça tipo óptico endereçável no teto
- Painel repassador síncrono a 1,50m do piso
- Caixa de passagem conforme especificação na planta
- Eletroduto de PVC rígido ou ferro galvanizado embutido no teto ou parede
- Circuito 2 composto por um cabo p/ sinal de detecção de incêndio 2x1,0 mm² com capa de proteção mecânica e um cabo de alimentação com indicação de sistema de alarme de incêndio 1x2x1,5

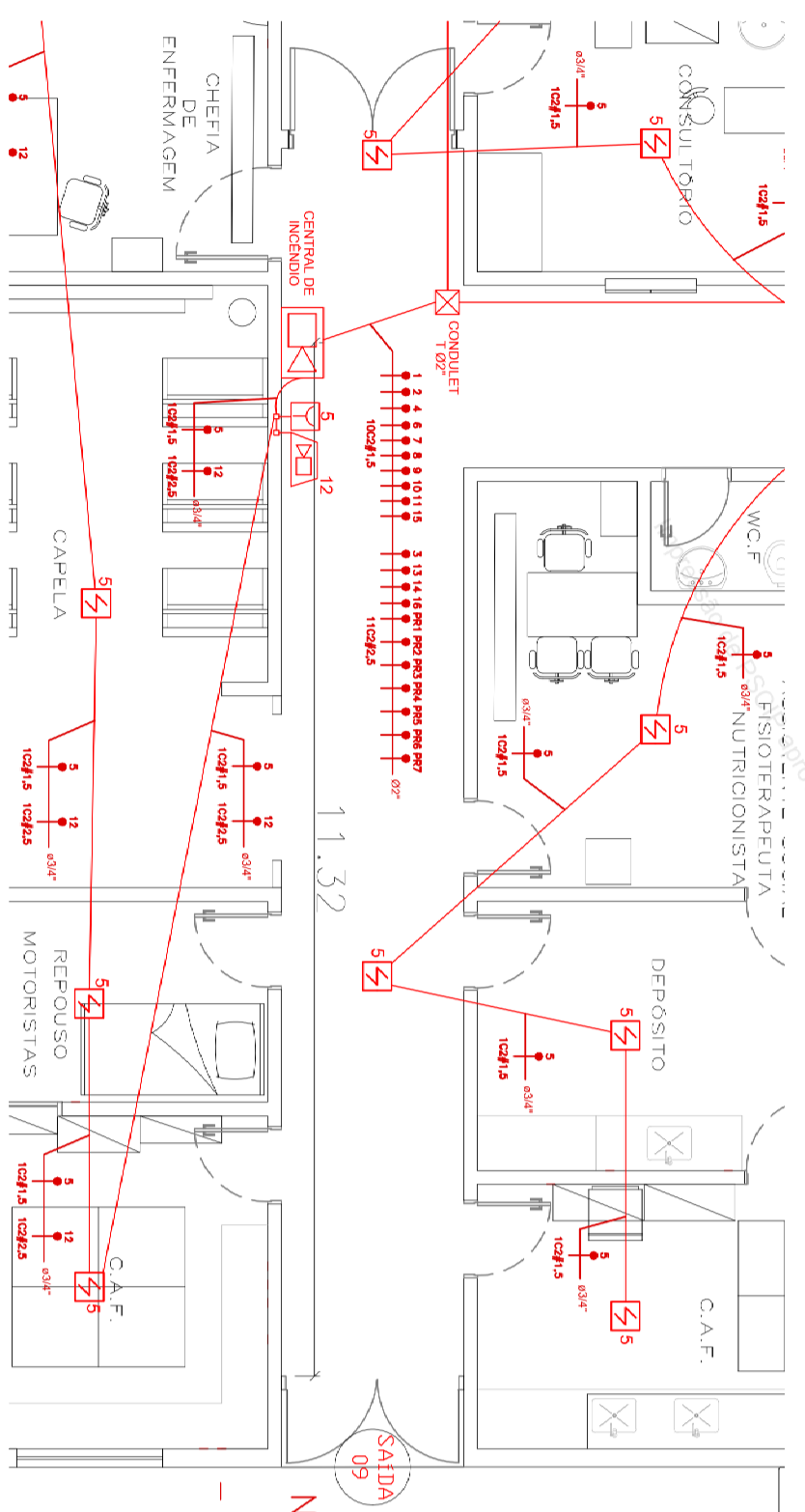
NOTAS :

- A DISTÂNCIA MÍNIMA PARA ENCAIXAMENTO PERALTEO ENTRE TUBULAÇÃO DE DETECÇÃO DE INCÊNDIO E PERALTEO DE OUTROS EQUIPAMENTOS DEVE SER MAIOR DO QUE 200MM.
- BOMBA LAÇO DE CABO COM 30cm NO CONDUTOR OU CAIXA DE CABO APANHADO A SER INSTALADO.
- TODOS OS CABOS NO SISTEMA DE DETECÇÃO DEVEIAM SER BUNDADOS.
- PROJETO ELABORADO CONFORME NBR-17240/2010. CONSULTAR O PFCP.

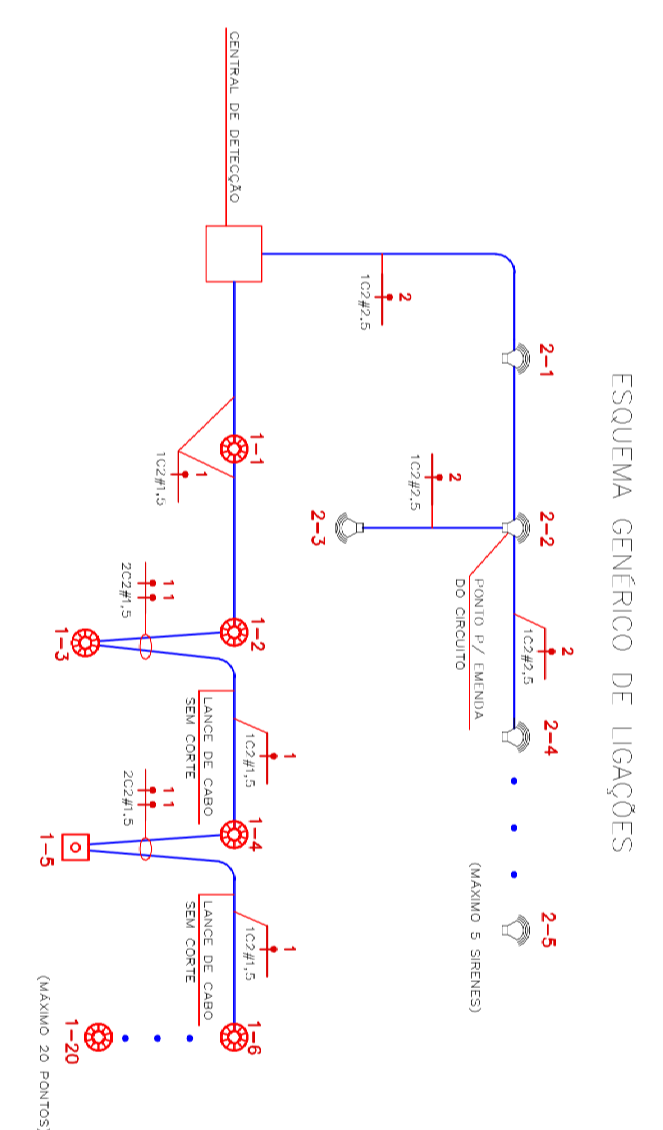


DETECÇÃO DE INCÊNDIO - PARTE1

Escala 1:100



NOTA:
CENTRAL DE ALARME LOCALIZADA A 11,32 METROS DA PORTA 09, COM SUA SAÍDA VOLTADA PARA A AV. JATEI



LOCALIZAÇÃO DA CENTRAL DE ALARME

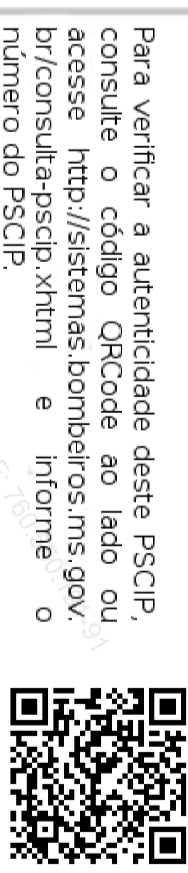
SI/ESCALA

<p>PROCESSO DE SEGURANÇA CONTRA INCÊNDIO E PÂNICO</p> <p>(X) ATUALIZA O PFCP Nº. 31/2017/266/2017 () SUBSTITUI O PFCP Nº. 31/2017/266/2017</p>	
<p>HOSPITAL MUNICIPAL - NAVIRAÍ MS</p>	
<p>ALARME E DETECÇÃO DE INCÊNDIO - PARTE1</p>	
<p>TÍTULO DO DESENHO:</p>	
<p>OCCUPAÇÃO:</p>	
<p>DIVISÃO: P&S - HOSPITAL E ASSEMBLEIADO</p>	
<p>RAZÃO SOCIAL:</p>	
<p>NOME FANTASIA:</p>	
<p>ENDEREÇO:</p>	
<p>DATA: SET/2018</p>	
<p>REVISÃO: SET/2018</p>	
<p>QUADRO DE ÁREAS GERAIS:</p>	
<p>Área total construída: 3.361,25 m²</p>	
<p>Área total do Lote/Terreno: 7.047,00 m²</p>	
<p>Delimitação do Quadro de Áreas: (ver planta 01/11)</p>	
<p>RESPONSÁVEL TÉCNICO:</p>	
<p>Nome: JOÃO RICARDO SOEINISI</p>	
<p>CPF/RG: 221.183.338/04</p>	
<p>CPF: 03.153.534/0001-90</p>	
<p>Nome: WELLINGTON DE MATTOS SANTUSSI</p>	
<p>CPF/RG: 221.183.338/04</p>	
<p>CPF: 03.153.534/0001-90</p>	
<p>PROPRIETÁRIO/RESPONSÁVEL PELO USO:</p>	
<p>Nº PARCIAL/Nº TOTAL</p>	
<p>05/11</p>	



ESTADO DE MATO GROSSO DO SUL
SECRETARIA DE ESTADO DE JUSTIÇA E SEGURANÇA PÚBLICA
COMISSÃO DE LICITAÇÃO Nº 001/2018
SISTEMA PREVENIR
PSCP APROVADO
Data: 25 de Agosto de 2020
Número: 6995

AUTENTICAÇÃO ELETRÔNICA



Para verificar a autenticidade deste PSCP, consulte o código QRCode ao lado ou acesse: <http://sistemas.bombeiros.ms.gov.br/consulta-pscp/whtml> e informe o número do PSCP.