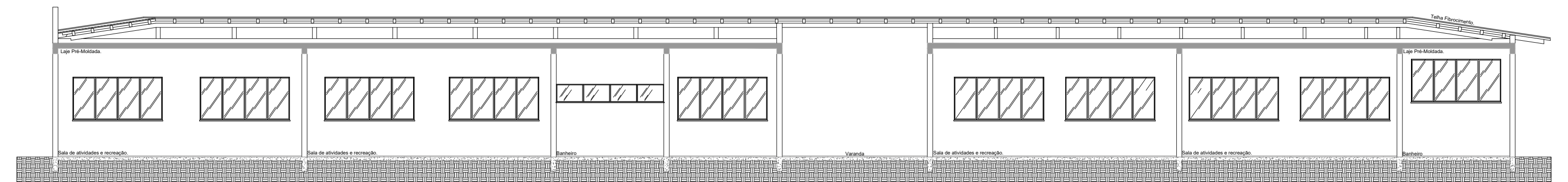
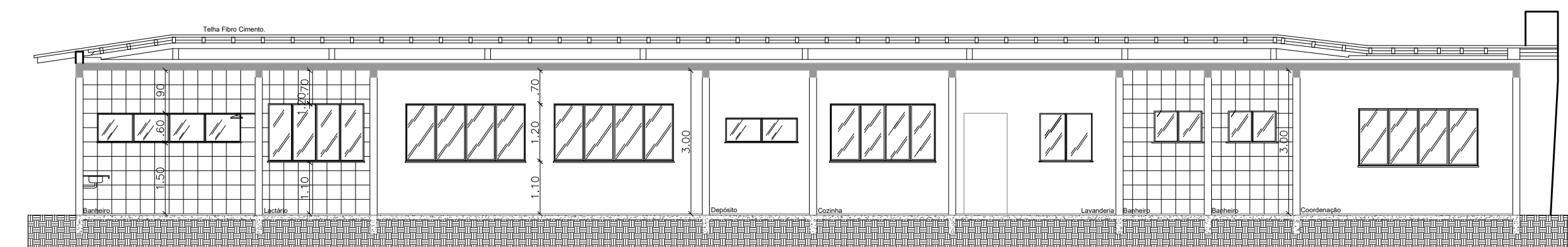


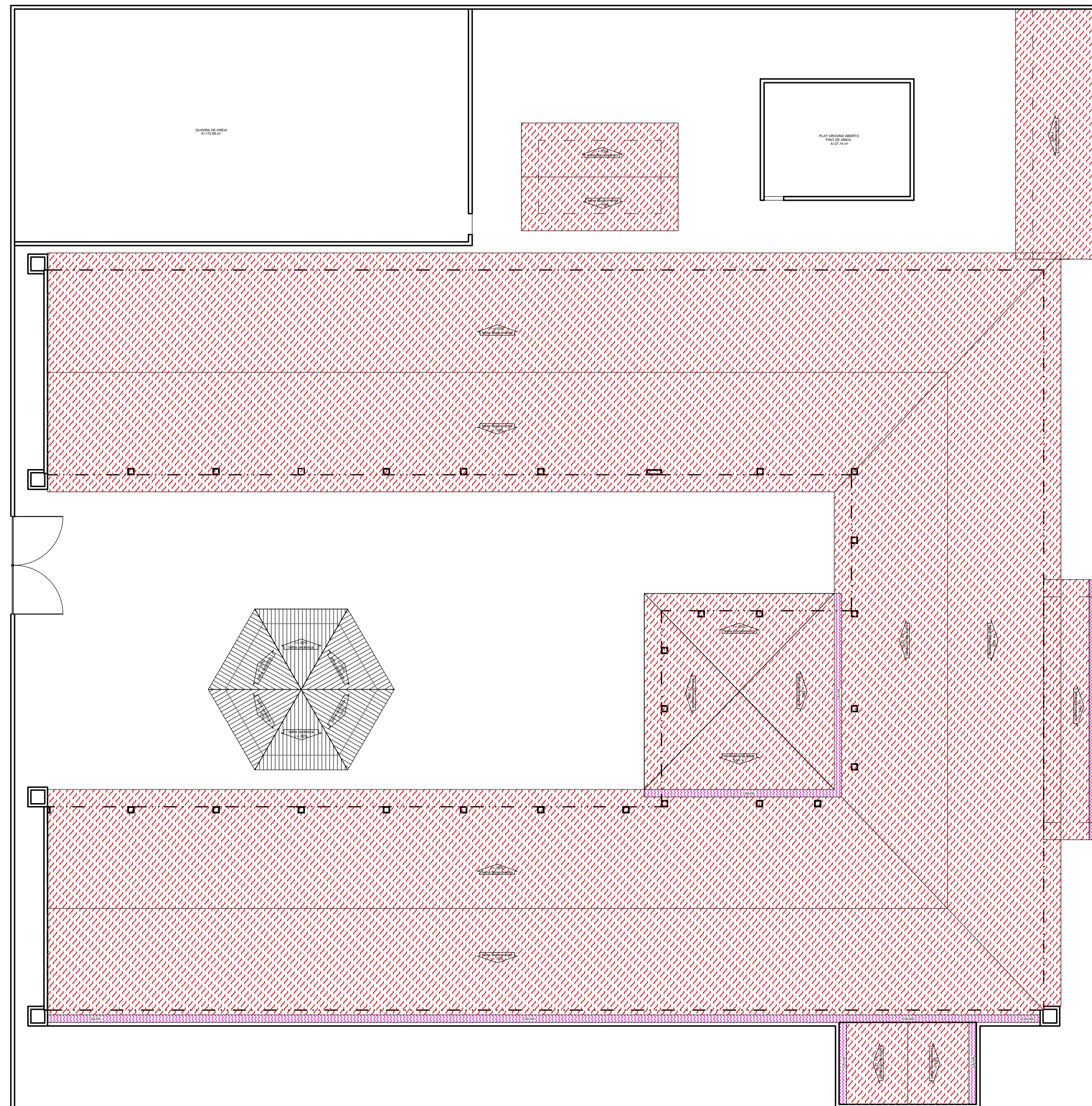
2 FACHADA
ESCALA 1:100



3 CORTE AA
ESCALA 1:100

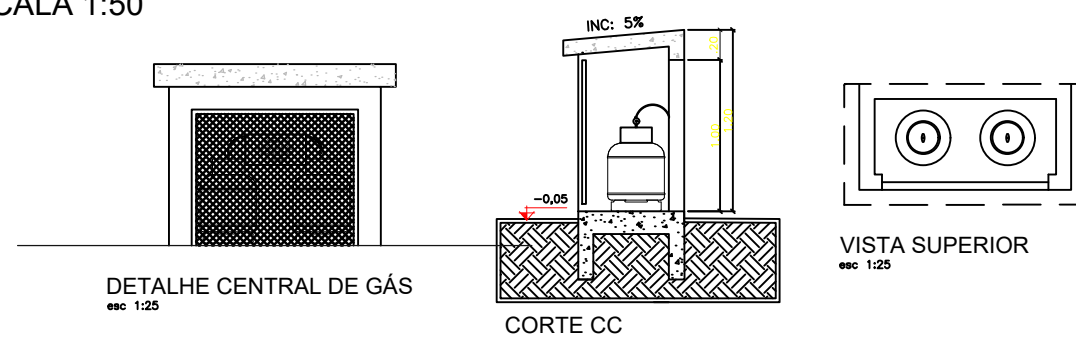


4 CORTE AA
ESCALA 1:100



1 PROJETO DE COBERTURA - REFORMA
ESCALA 1:100

DET. 1 CASA DE GÁS
ESCALA 1:50



LEGENDA	
■	A CONSTRUIR
■	A DEMOLIR
■	EXISTENTE
■	A SUBSTITUIR
	SUBSTITUIÇÃO DO TELHADO
	TROCA DE CALHA
	SUBSTITUIÇÃO DOS FORROS (USAR FORRO DE PVC)

LEGENDA DE TEXTO	
CÓDIGO	DESCRIÇÃO
01	CONSTRUÇÃO CASA DE GÁS
02	SUBSTITUIÇÃO DE JANELA JC6
03	SUBSTITUIÇÃO DE TELHADO
04	PINTURA EM PAREDES E TETO
05	SUBSTITUIÇÃO DE REVESTIMENTO
06	SUBSTITUIÇÃO DE PORTA
07	SUBSTITUIÇÃO DE TORNEIRA, SIFÃO E ENGATE FLEXÍVEL
08	INSTALAÇÃO DE ESPELHO
09	SUBSTITUIÇÃO DE VASO SANITÁRIO E VÁLCULA DE DESCARGA
10	SUBSTITUIÇÃO DE CHUVEIRO ELÉTRICO
11	INSTALAR TORNEIRA ACESSÍVEL
12	INSTALAR BARRA DE APOIO JUNTO AO LAVATÓRIO
13	INSTALAR BARRA DE APOIO VERTICAL, 70 cm
14	INSTALAR VÁLVULA PARA DESCARGA ACESSÍVEL
15	SUBSTITUIÇÃO DE FORRO DE MADEIRA POR FORRO DE PVC E REPAROS EM FORRO DE PVC
16	REPARO ESTRUTURAL
17	EXECUÇÃO DE VERGA E CONTRAVERGA

APROVAÇÃO



PREFEITURA MUNICIPAL DE NAVIRAÍ

OBRA
REFORMA CRECHE EVA MORAES DE OLIVEIRA

LOCAL AV. PONTA PORÁ - NAVIRAÍ/MS	ÁREA CONSTRUIDA 785,11 m²
RESPONSÁVEL TÉCNICO DO PROJETO FABIANO COSTA CAU A30439-5	ÁREA DO TERRENO 2025,00 m²
DISCIPLINA PROJETO ARQUITETÔNICO	PREFEITO RHAIZA REJANE NEME DE MATOS CNPJ 03.155.934/0001-90

CONTEÚDO PLANTA DE COBERTURA REFORMA, FACHADA, CORTE E DETALHAMENTO	FOLHA 3/4
ESCALA COMO INDICADO	DATA MAIO/2021
CONVENIO	COORDENADAS 23°03'16.8"S 54°12'22.8"W