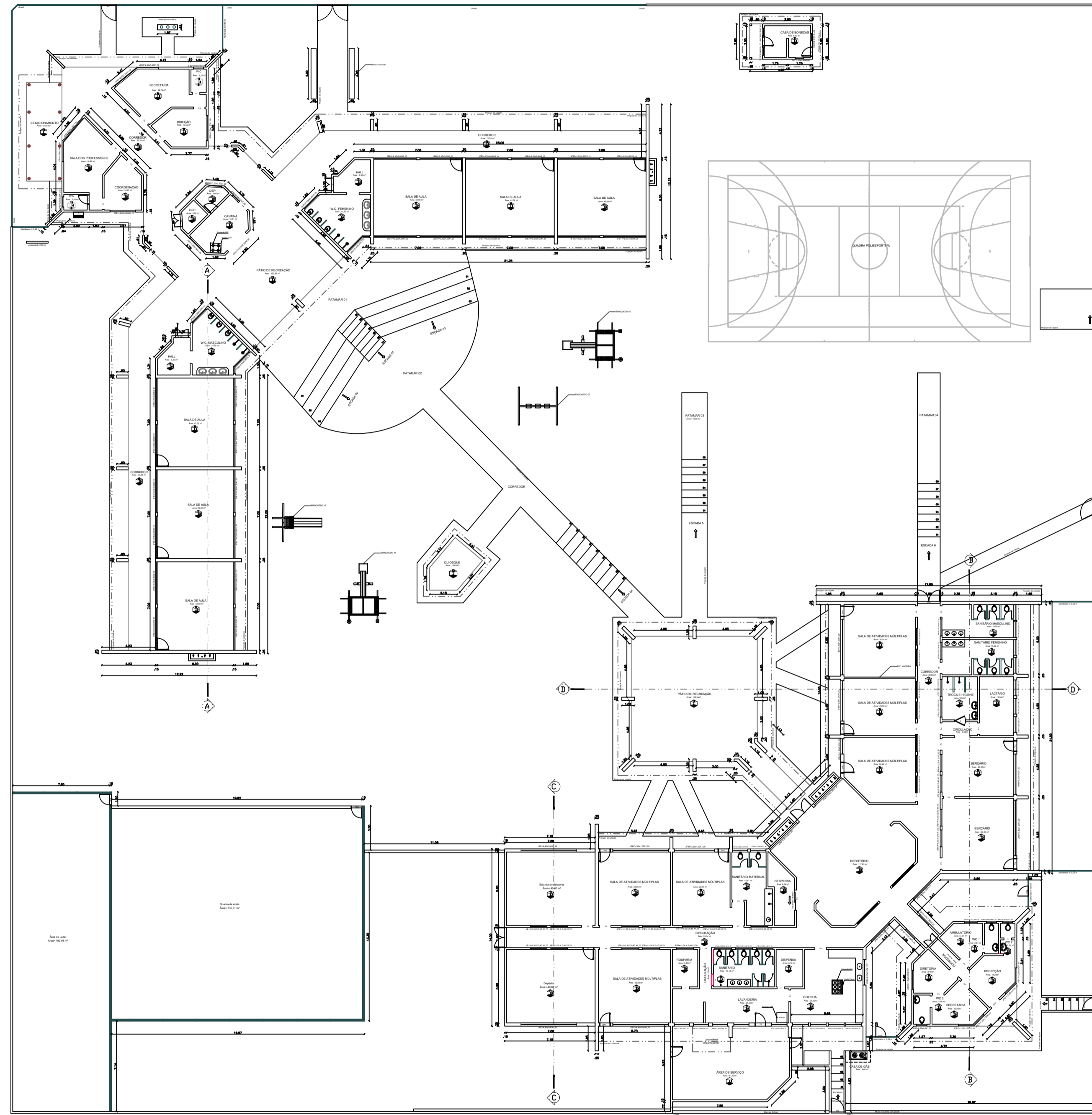


LEGENDA DE ESQUADRIAS

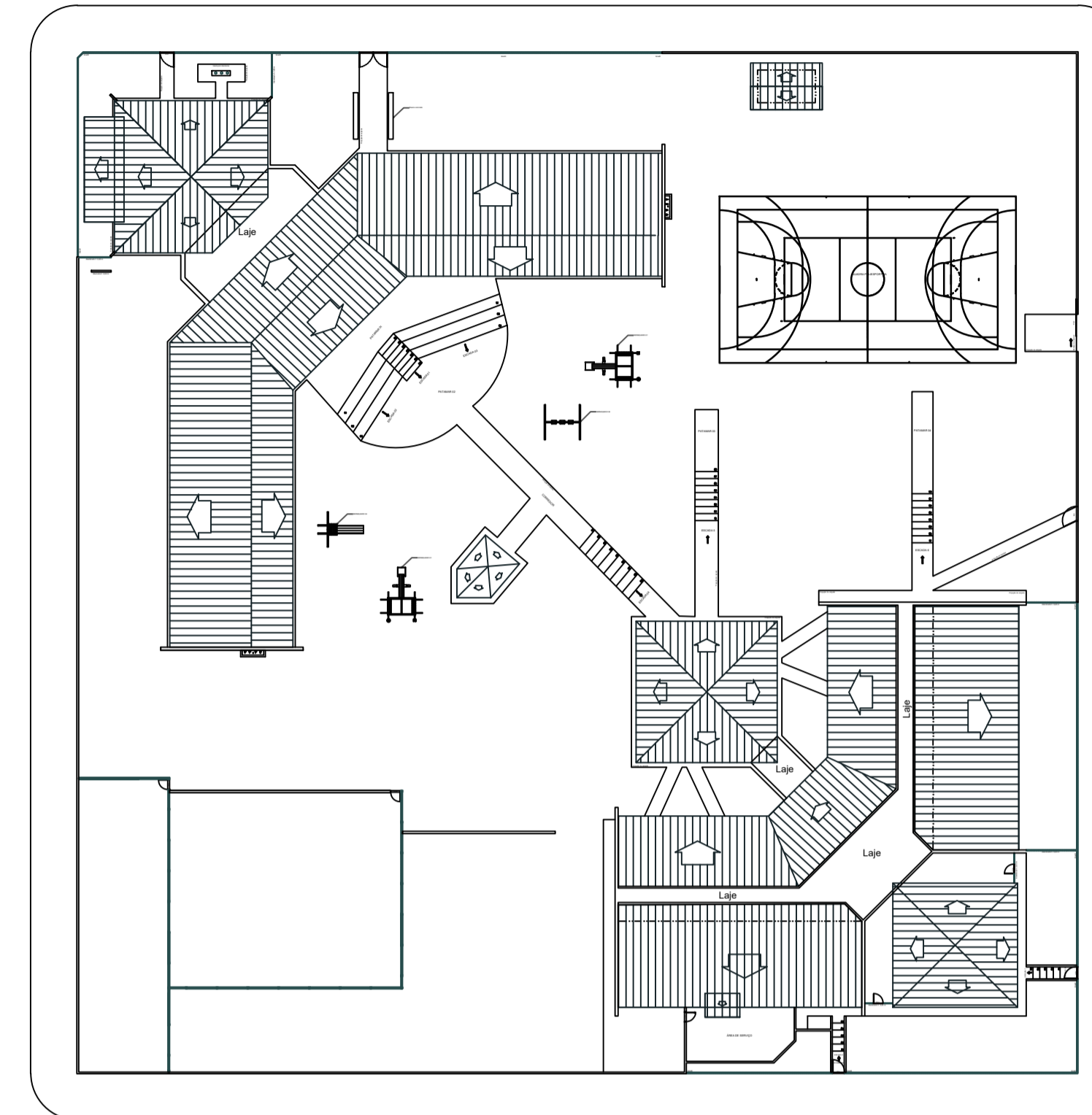
CÓDIGO	DESCRIÇÃO	DIMENSÃO
P	Porta de Madeira	0,60 x 2,10
P1	Porta de Madeira	0,70 x 2,10
P2	Porta de Madeira	0,80 x 2,10
P3	Porta de Madeira	0,90 x 2,10
PF	Porta de Ferro de Abrir	1,00 x 2,10
JVC	Janela de Vidro de Correr	1,50 x 1,00 x 1,20
JVC1	Janela de Vidro de Correr	2,00 x 1,20 x 0,90
JVC2	Janela de Vidro de Correr	2,30 x 1,10 x 1,00
JVC3	Janela de Vidro de Correr	2,50 x 1,10 x 1,00
JM	Janela de Vidro Maxiár	2,30 x 0,60 x 1,80
JM1	Janela de Vidro Maxiár	2,45 x 0,50 x 1,50
JM2	Janela de Vidro Maxiár	2,50 x 0,85 x 2,40
JB	Janela Basculante	0,50 x 0,90 x 2,40
JB1	Janela Basculante	1,00 x 0,60 x 1,50
JB2	Janela Basculante	1,80 x 0,85 x 2,40
JB3	Janela Basculante	2,50 x 0,85 x 2,40
P	Porta de Madeira	0,90 x 2,10
JV	Janela de Vidro de Maxiár	2,00 x 0,60 x 2,00
JV1	Janela de Vidro de Correr	3,00 x 1,00 x 0,90
JV2	Janela de Vidro de Correr	2,00 x 1,00 x 1,10
OC	Óculo	2,00 x 1,10 x 0,70

Legenda revestimentos

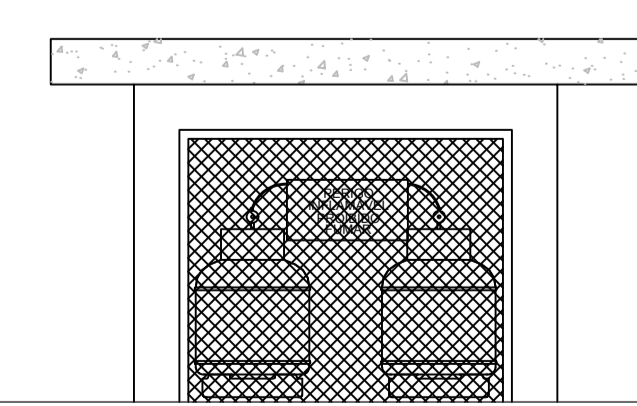
Revestimento TETO	Revestimento PAREDE	Revestimento PISO
1 - Parede - Pintura acrílica sobre massa corrida	8 - Piso - Vinílico condutivo	
2 - Parede - Pintura acrílica sobre reboco	9 - Teto - Forro de PVC	
3 - Parede - Pintura acrílica com barrado de 1,50 de tinta a base de óleo	10 - Teto - Forro de gesso acartonado	
4 - Parede - Azulejo - Absorção de água < 4%	11 - Teto - Forro lage	
5 - Piso - Cerâmica - Absorção de água < 4%	12 - Teto - Forro madeira	
6 - Piso - Granilite	13 - -	
7 - Piso - Cimentado		



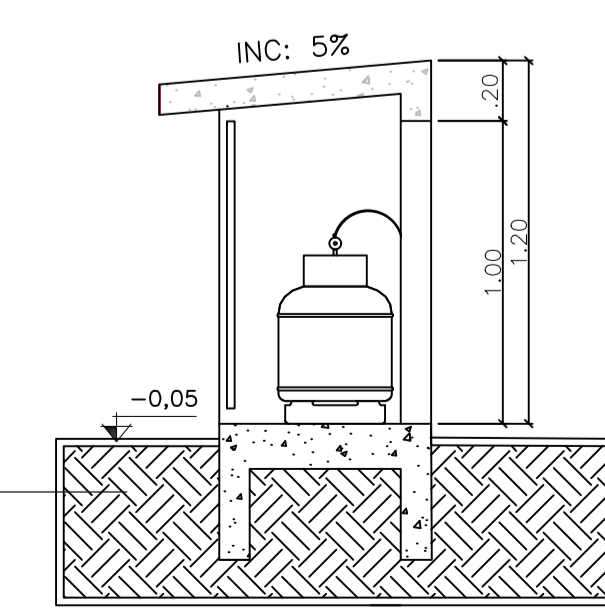
1 PLANTA BAIXA FINAL
ESCALA 1:250



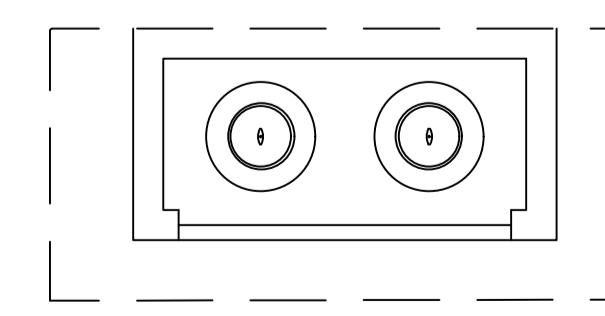
2 COBERTURA FINAL
SEM ESCALA



DETALHE CENTRAL DE GÁS
esc 1:25



CORTE CC
esc 1:25



VISTA SUPERIOR
esc 1:25

DET.1 CASA DE GÁS
ESCALA 1:25

APROVAÇÃO

PREFEITURA MUNICIPAL DE NAVIRAÍ

OBRA
REFORMA CRECHE MARIA JOSÉ DA SILVA CANÇADO

LOCAL
AV. NOVA ANDRADINA - NAVIRAÍ/MS

ÁREA CONSTRUÍDA
2388,12 m²

ÁREA DO TERRENO
7516,19 m²

RESPONSÁVEL TÉCNICO DO PROJETO
FABIANO COSTA
CAU: A30439-5

PREFEITO
RHAIZA REJANE NEME DE MATOS
CNPJ 03.155.934/0001-90

DISCIPLINA
PROJETO ARQUITETÔNICO

CONTEÚDO
PLANTA BAIXA FINAL, COBERTURA FINAL E DETALHAMENTO

FOLHA
4/4

ESCALA
COMO INDICADO

DATA
MAI/2021

CONVENIO

COORDENADAS
23°04'16.07S
54°12'32.77W