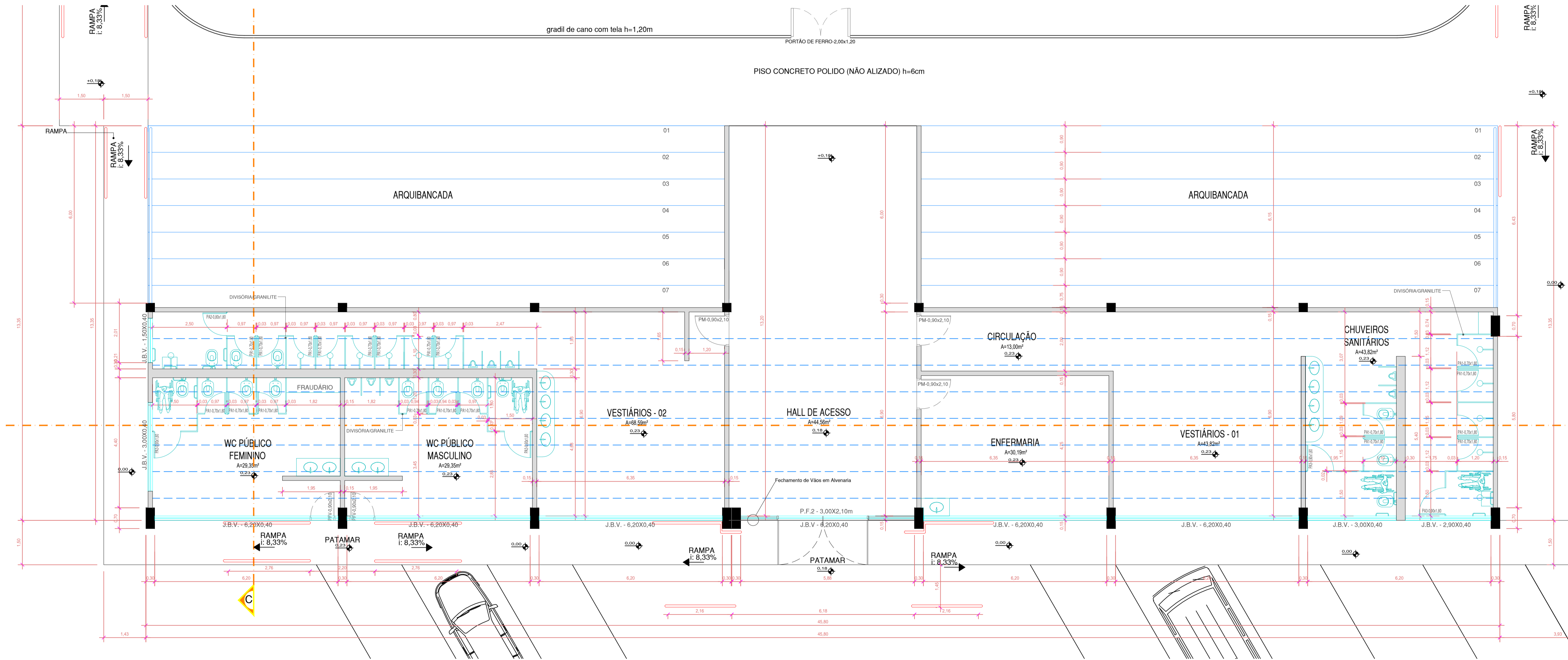
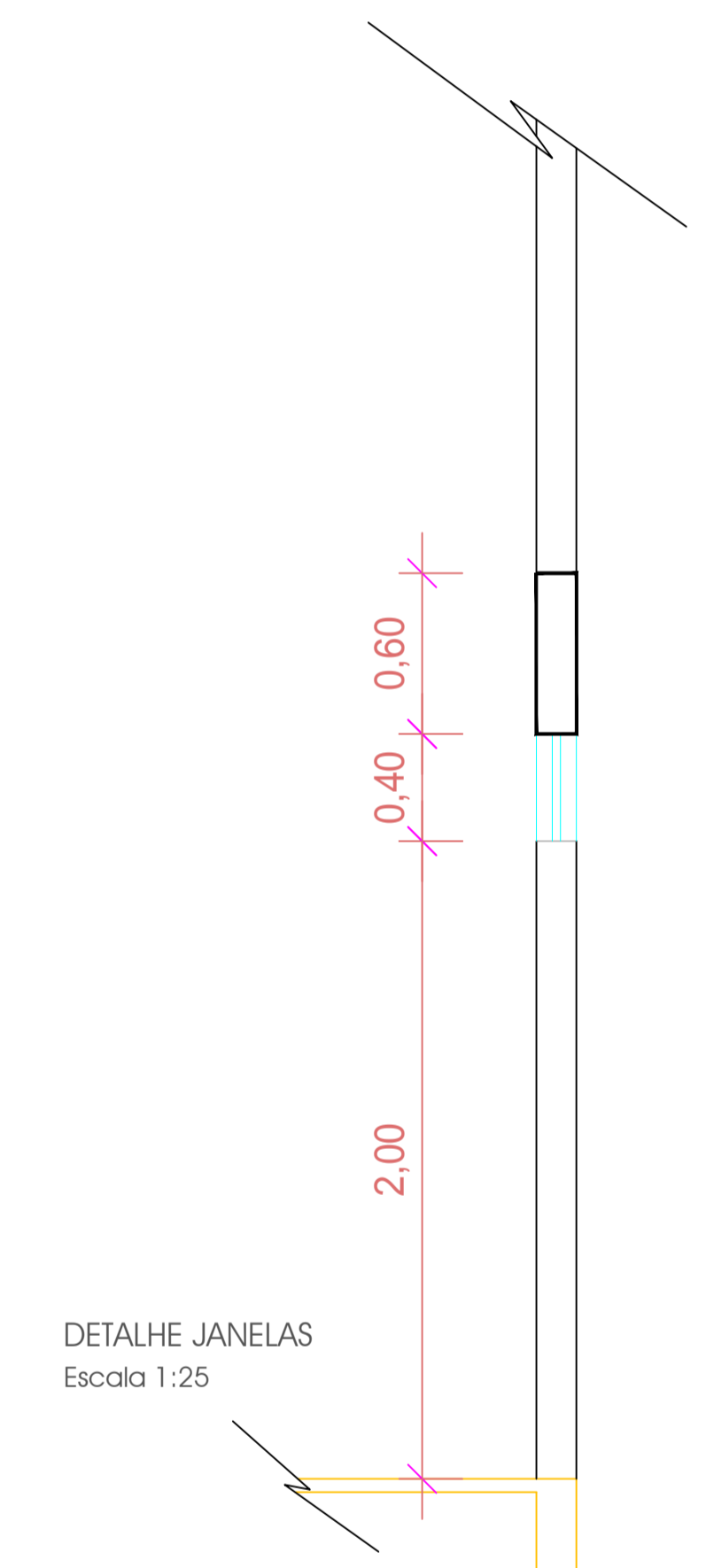


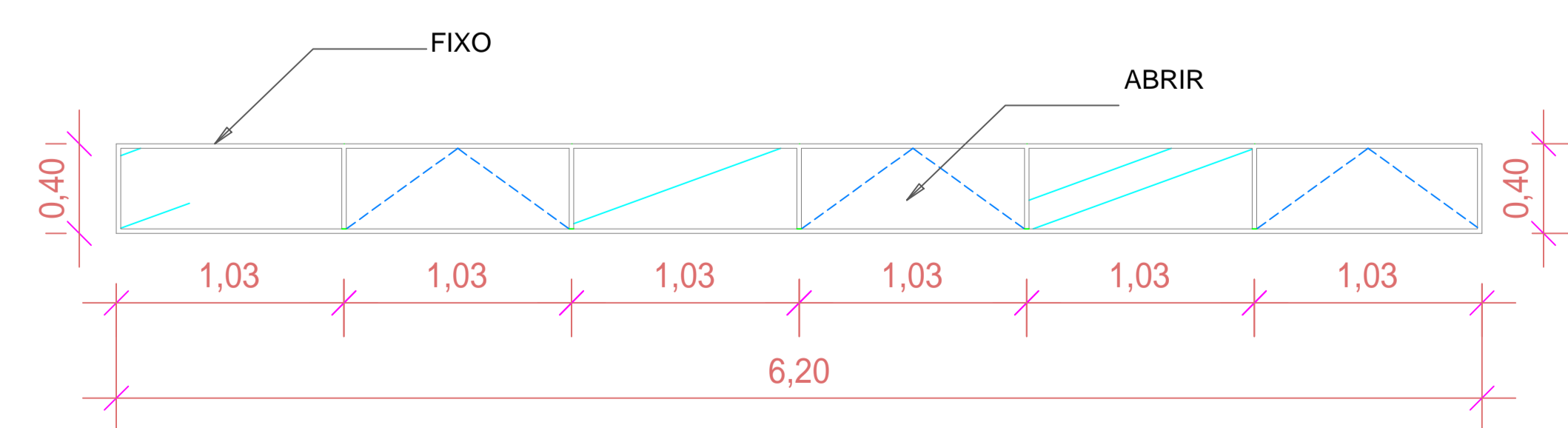
FACHADA SUL (ARQUIBANCADAS)
Escala 1:50



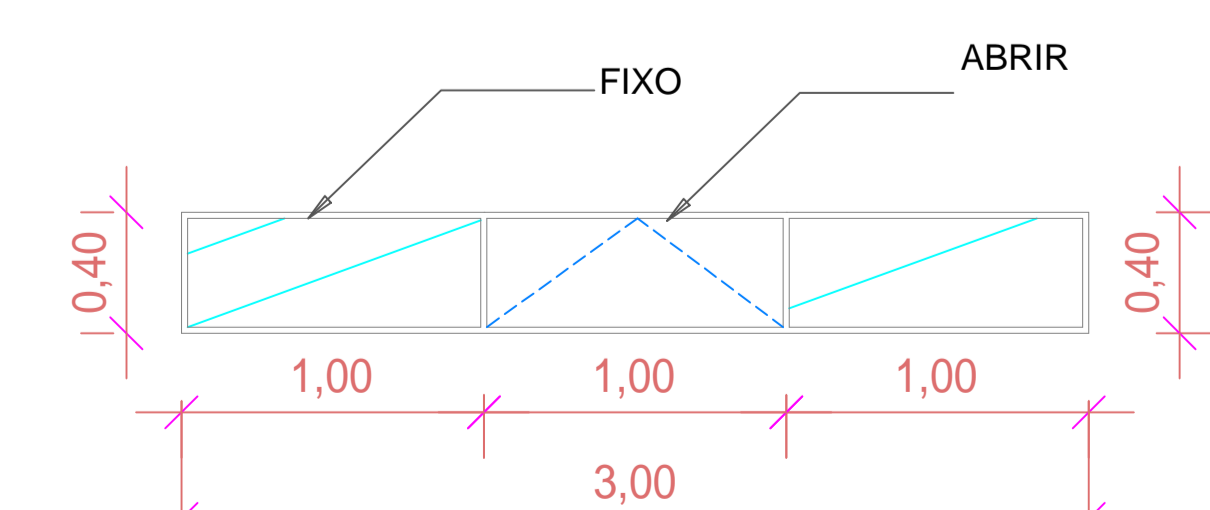
PLANTA DE LOCAÇÃO DA JANELAS (ARQUIBANCADAS)
Escala 1:75



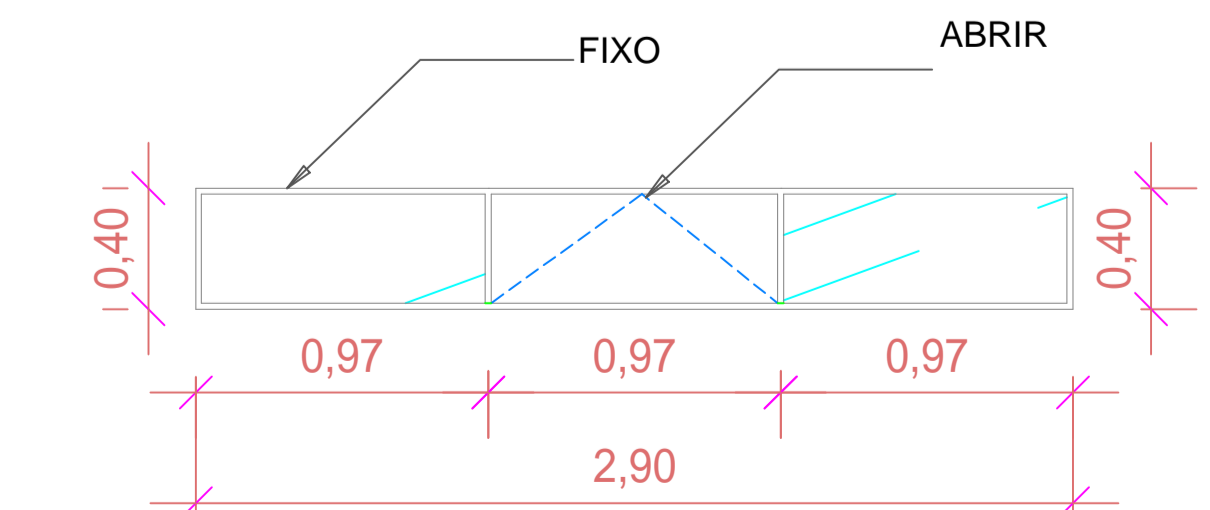
DETALHE JANELAS
Escala 1:25



JANELA BASCULANTE (6,20M X 0,40M)



JANELA BASCULANTE (3,00M X 0,40M)



JANELA BASCULANTE (3,00M X 0,40M)

VISTA JANELAS
Escala 1:25



ARQUITETÔNICO

Projeto: QUADRA POLIESPORTIVA
 Local: AVENIDA GLÓRIA DE DOURADOS
 Conteúdo: PLANTA QUADRA (ARQUIBANCADAS) E PLANTA (ESTACIONAMENTO E JARDIM)
Prefeitura Municipal de Naviraí
 cnpj - 03.155.934/0001-90

Áreas:	Prancha nº	ÚNICA	Data	Junho/2021
Situação:				
FLAVIO VENDAS TANUS <small>RESPONSÁVEL TÉCNICO Eng.º Civil - CREA 14024-MS</small>		JORGE LUIS DE LÚCIA <small>GERENTE DE OBRAS Prefeitura de Naviraí</small>		
art:		Desenho: Equipe de Obras		
Aprovação:				