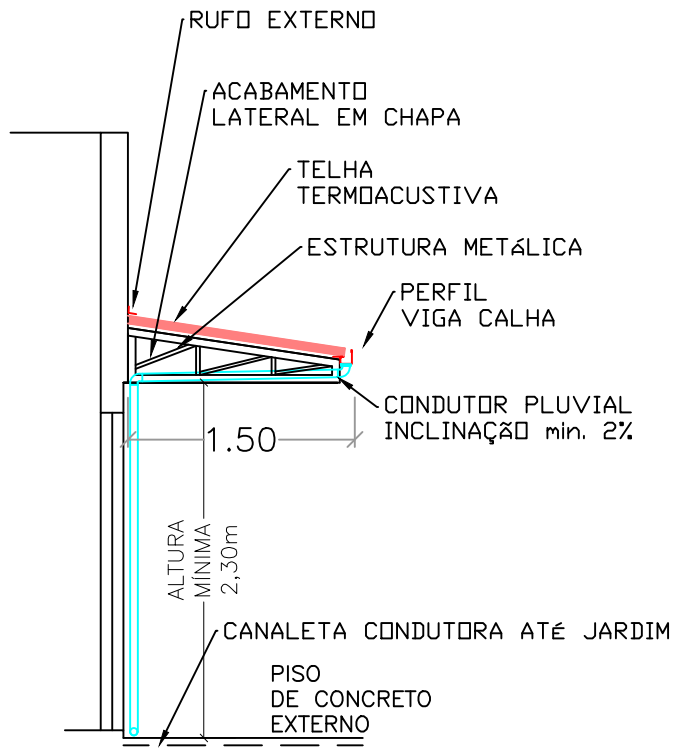
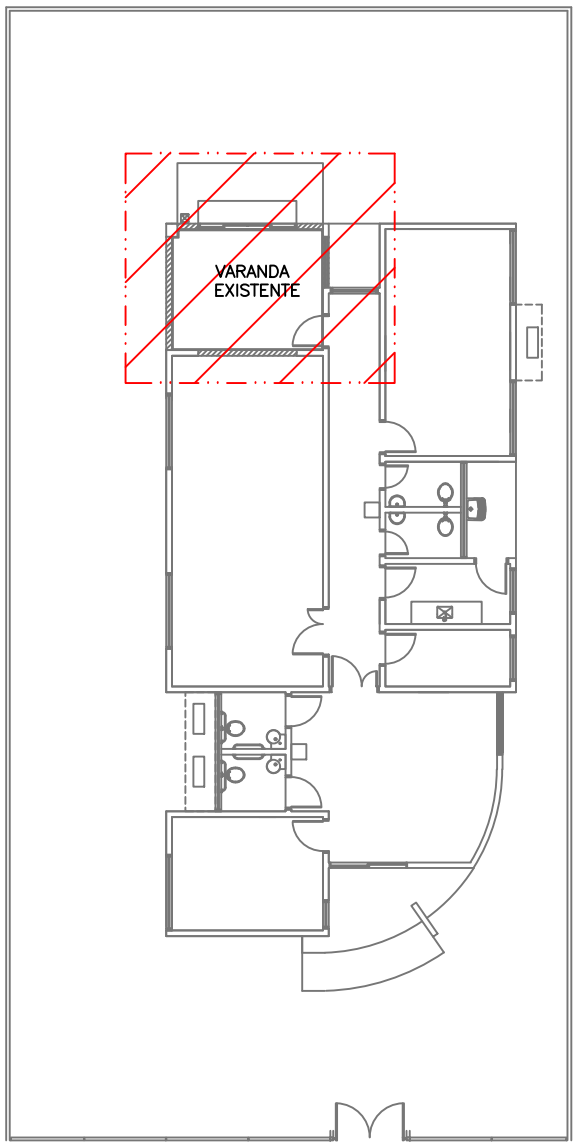


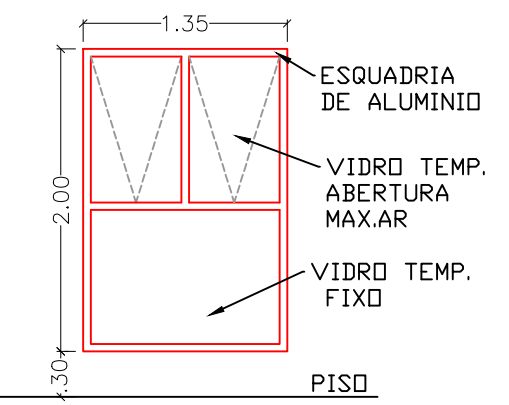
**PLANTA BAIXA**  
esc 1:50



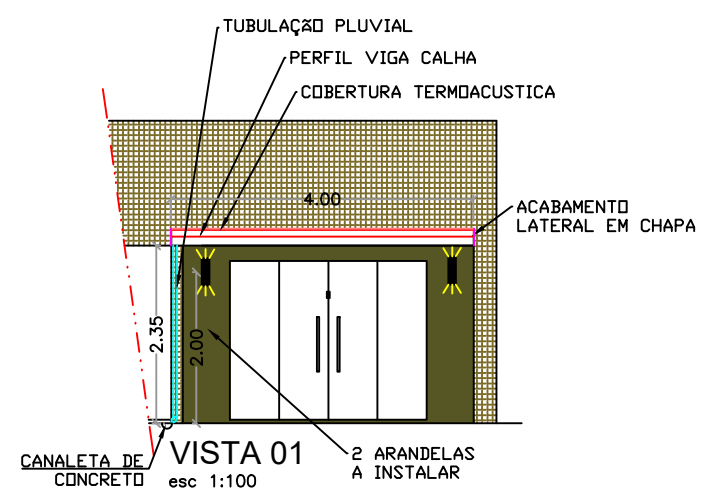
**VISTA LATERAL**  
esc 1:50



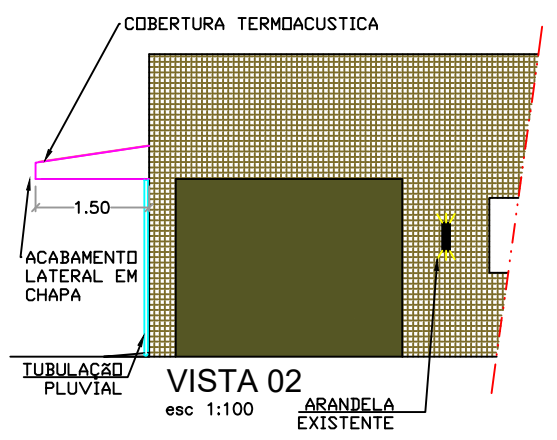
**LOCAÇÃO**  
esc 1:200



**JANELA**  
PERFIS EM ALUMINIO E VIDRO TEMPERADO 10 mm  
esc 1:50

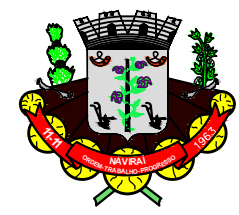


**VISTA 01**  
esc 1:100



**VISTA 02**  
esc 1:100

QUADRO DE ÁREAS	
ÁREA FECHADA .....	15,05 M <sup>2</sup>
MARQUISE .....	6,00 M <sup>2</sup>
ÁREA TOTAL A REFORMAR .....	21,05 M <sup>2</sup>



Projeto:  
CRAAS PARAISO – REFORMA

Proprietário:  
Prefeitura Municipal de Naviraí

Local: Rua Tim Maia 443  
Jd. Paraíso – Naviraí – MS

Número Prancha:  
UNICA

Data:  
SETEMBRO/2021

Escala:  
Indicado

Desenho:  
Equipe de Projetos

JORGE LUIS DE LUCIA  
GERENTE DE OBRAS

Responsável Técnico:  
LAÍS MOTTA F. GANZAROLLI  
Arquiteta e Urbanista - CAU/ A106583-9