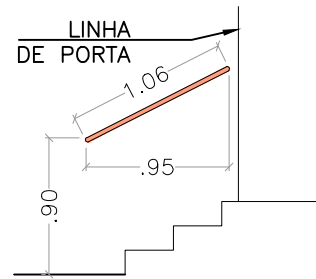
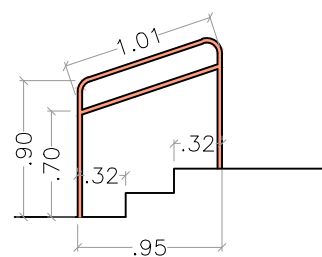


PLANTA DE PISOS E REVESTIMENTOS
esc 1:100



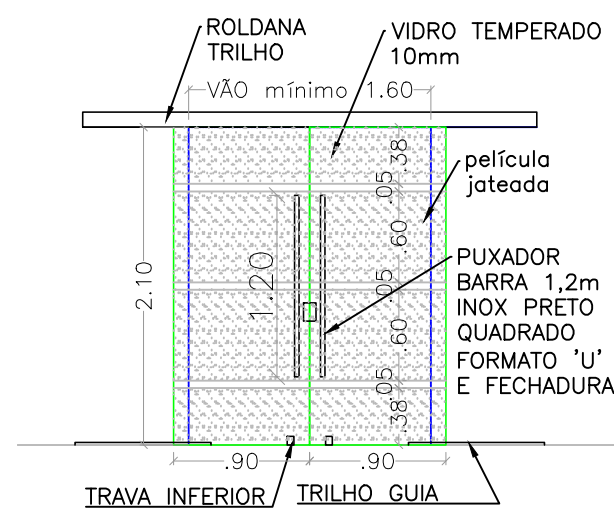
C1 - Corrimão
SIMPES EM AÇO GALVANIZADO
FIXADO NA PAREDE
esc 1:50



C2 - Corrimão
DUPLO EM AÇO GALVANIZADO
FIXADO NO PISO
esc 1:50

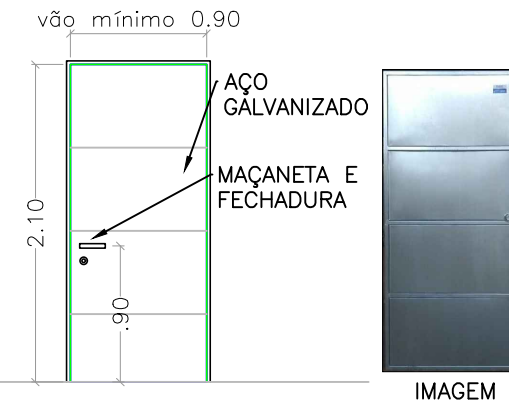
	PISO URETANO REVEST. AUTONIVELANTE 4mm	A=20,97 m ²
	EPOXI A BASE DE SOLVENTE APLIC. EM PAREDE	A=68,76 m ²
	REVESTIMENTO GRANITO PRETO ABSOLUTO	A=12,96 m ²
	SOLEIRA GRANITO INCLINADA DE 15 CM	4,30 m
	PISO TÁTIL CONCRETO 25X25cm ALERTA	A=2,00 m ²
	PISO TÁTIL CONCRETO 25X25cm DIRECIONAL	A=3,00 m ²
	PISO DE CONCRETO 6cm - PATAMAR	A=74,46 m ²
	PISO DE CONCRETO 6cm - RAMPA	A=23,48 m ²
	PISO DE CONCRETO 6cm - ESCADAS	A=2,43 m ²
	MURETA TJOLO MACIÇO	9,16 m
	REV. FACHADA EM TIJ. MACIÇO E CONC.ARMADO	
	FORRAÇÃO DINHEIRO EM PENCA	A=8,63 m ²
	GRAMA ESMERALDA	A= 16,05 m ²
	ARBUSTO MORÉIA BRANCA	4 unidades

obs: O VIDRO TEMPERADO 10mm DEVERÁ OBRIGATORIAMENTE SER LISO E INCOLOR A PELÍCULA DEVERÁ SER INSTALADA POR MÃO DE OBRA ESPECIALIZADA



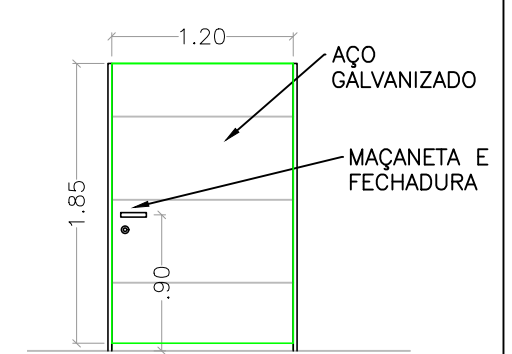
P1 - Porta de Correr

MATERIAL: VIDRO TEMPERADO 10mm
E ALUMINIO - 3,78 M²
esc 1:50



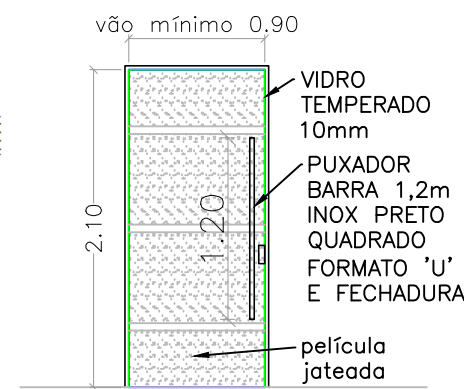
P2 - Porta de Abrir

MATERIAL: AÇO GALVANIZADO
1,89 M²
esc 1:50



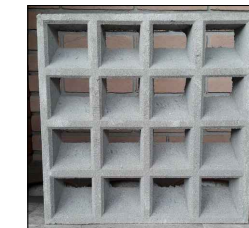
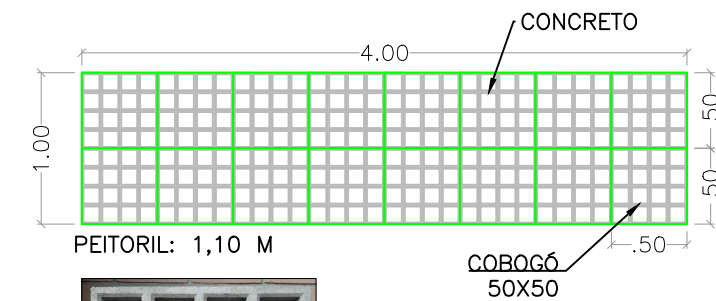
P3 - Portão de Abrir

MATERIAL: AÇO GALVANIZADO
2,22 M²
esc 1:50



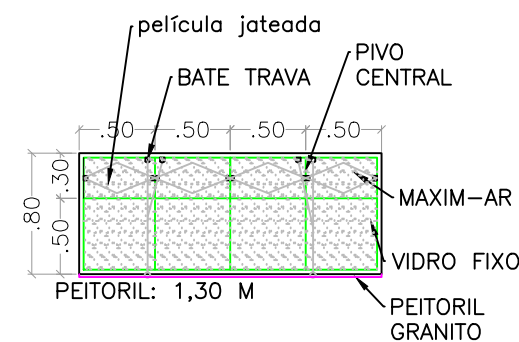
P4 - Porta de Abrir

MATERIAL: VIDRO TEMPERADO 10mm
E ALUMINIO - 1,89 M²



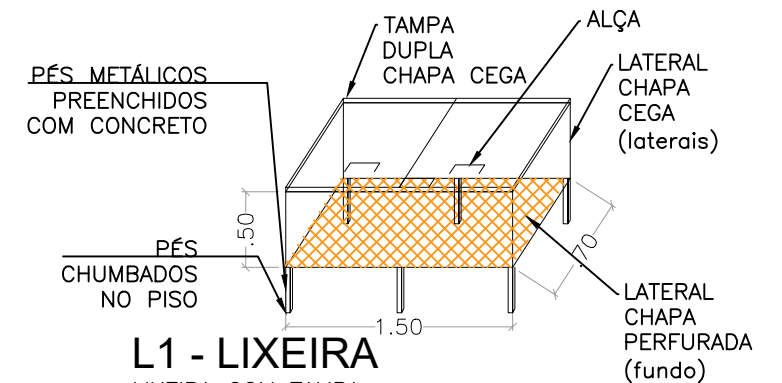
J2 - Cobogó

TIPO QUADRICULADO VENEZIANA
MATERIAL: CONCRETO 4,00 M²
esc 1:50



J1 - Janela Maxim-ar

MATERIAL: VIDRO TEMPERADO 10mm
E ALUMINIO - 1,60 M²
COM PEITORIL EM GRANITO
esc 1:50



L1 - LIXEIRA

LIXEIRA COM TAMPA 100% EM AÇO GALVANIZADO
FIXADO NO PISO
DIMENSÃO INTERNAS DA LIXEIRA MÍNIMA 1,50 X 0,7 X 0,5M
Inteiramente em chapa metálica galv. cega, somente fundo em chapa metálica galv. perfurada
esc 1:50



Projeto: REFORMA NECROTÉRIO	Nº Prancha: 03 / 07
Assunto: ESQUADRIAS, PAISAGISMO PISOS E REVESTIMENTOS	Data: MAIO/2022
Local: HOSPITAL MUNICIPAL - NECROTÉRIO RUA PELotas n 133 NAVIRAÍ - MS	Escala: Indicado
	Desenho: Equipe

Responsável Técnico: JORGE LUIS DE LUCIA GERENTE DE OBRAS

Responsável Técnico: LAIS MOTTA F. GANZAROLLI Arquiteta e Urbanista - CAU A10953-9
--