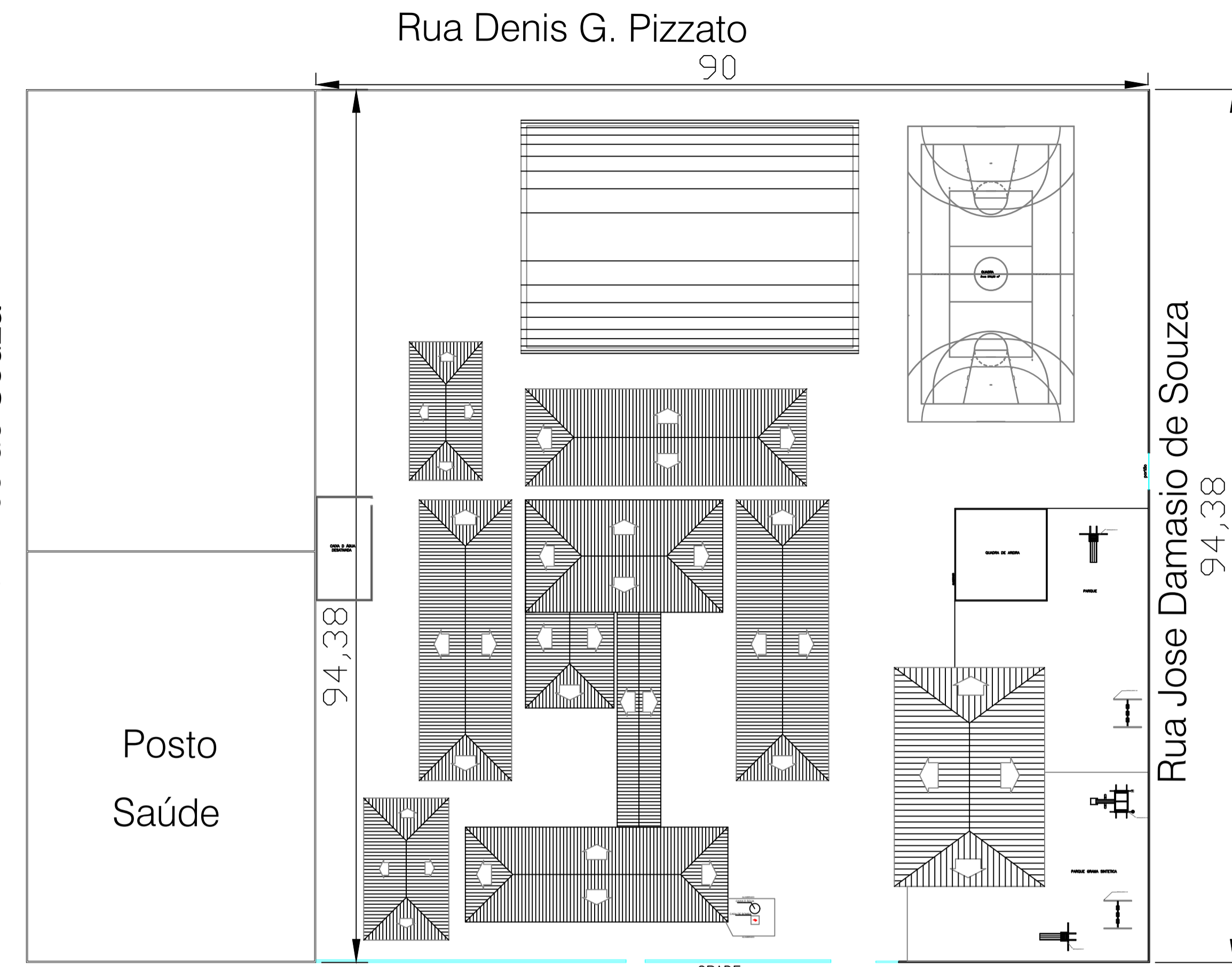


3 PLANTA FINAL
ESCALA 1:175

GRADE

Rua João Alves de Souza



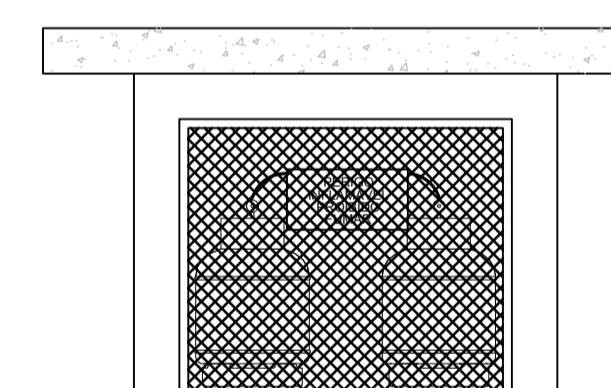
Rua Denis G. Pizzato
90

Rua Jose Damasio de Souza
94,38

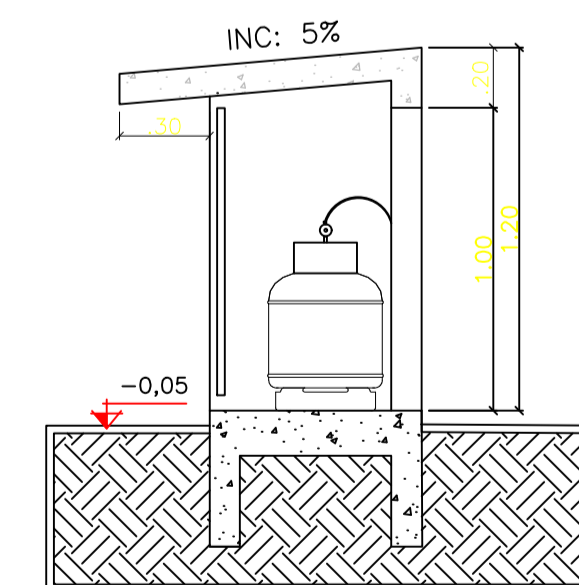
Posto
Saúde

Rua. José G. Mendonça

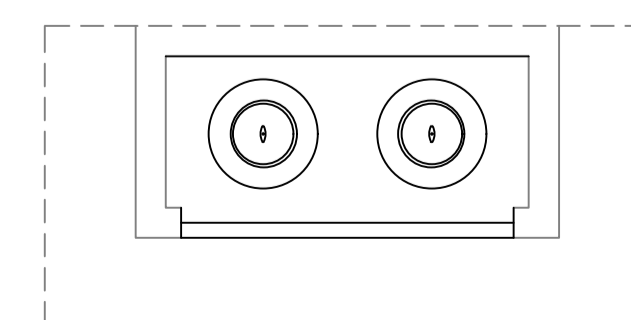
3 IMPLANTAÇÃO
SEM ESCALA



DETALHE CENTRAL DE GÁS
esc 1:25



CORTE CC
esc 1:25



VISTA SUPERIOR
esc 1:25

| | |
|--|---|
| APROVAÇÃO | |
|  | |
| PREFEITURA MUNICIPAL DE NAVIRAÍ | |
| OBRA REFORMA ESCOLA ODÉRCIO NUNES | |
| LOCAL RUA JOSÉ G MENDONÇA, 1 - NAVIRAÍ/MS | ÁREA CONSTRUIDA 2329,02 m² ÁREA DO TERRENO 8509,84 m² |
| RESPONSÁVEL TÉCNICO DO PROJETO FLAVIO ROBERTO VENDAS TANUS EngºCivil - CREA 9432/D-MS | PREFEITO RHAIZA REJANE NEME DE MATOS CNPJ 03.155.934/0001-90 |
| DISCIPLINA PROJETO ARQUITETÔNICO | |
| CONTEÚDO PROJETO FINAL | FOLHA 4/4 |
| ESCALA COMO INDICADO | DATA MAR/2021 |
| CONVENIO | |
| COORDENADAS 23°02'44.4" S 54°11'59.3" W | |