

[Symbol]	COBOGÓ CONCRETO
[Symbol]	COBOGÓ CONCRETO CERÂMICA ESMALTADA
[Symbol]	ESQUADRIA EXISTENTE A PINTAR VERNIZ/ESMALTE
[Symbol]	ESQUADRIA A EXECUTAR
[Symbol]	ESQUADRIA EXISTENTE A REINSTALAR OU ADD PELICULA
[Symbol]	CORRIMÃO PEITORIL COM DUAS ALTURAS (70 E 92 cm)

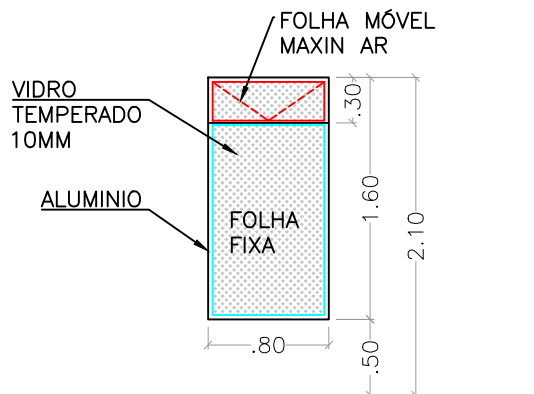
  

J01	- JANELA MAXIN AR	80X160/50	VIDRO TEMPERADO 10MM E ALUMINIO
J02	- JANELA MAXIN AR	60X40/170	VIDRO TEMPERADO 10MM E ALUMINIO
J03	- JANELA CORRER	200X110/100	VIDRO TEMPERADO 10MM E ALUMINIO
J04	- JANELA CORRER	150X110/100	VIDRO TEMPERADO 10MM E ALUMINIO
J05	- JANELA CORRER	100X100/110	VIDRO TEMPERADO 10MM E ALUMINIO

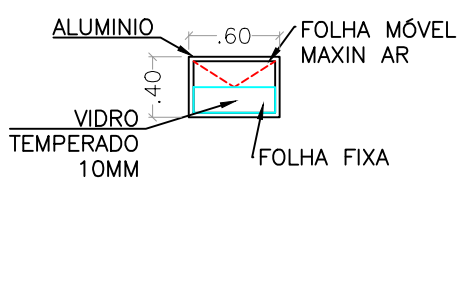
  

P01	- PORTA CORRER	200X210	VIDRO TEMPERADO E ALUMINIO
P02	- PORTA DE ABRIR	90X210	VIDRO TEMPERADO ARAMADO E ALUMINIO
P03	- PORTA DE ABRIR	90X210	MADEIRA
P04	- PORTA DE ABRIR	70X210	MADEIRA

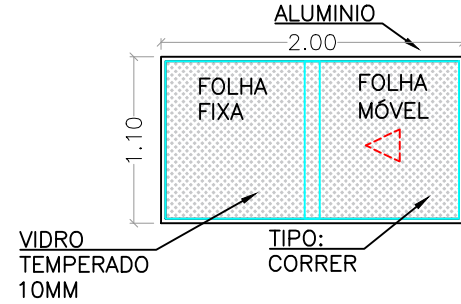
**PLANTA DE ESQUADRIAS**  
esc 1:150



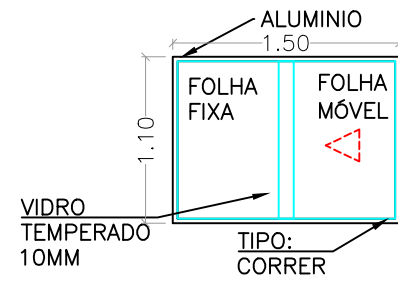
**J 01 (ESC 1:50)**  
JANELA VIDRO TEMPERADO COM PELICULA JATEADA SIMPLES



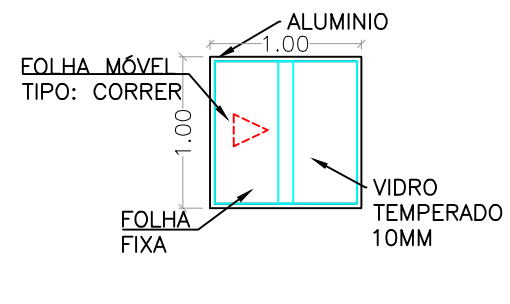
**J 02 (ESC 1:50)**  
JANELA VIDRO TEMPERADO



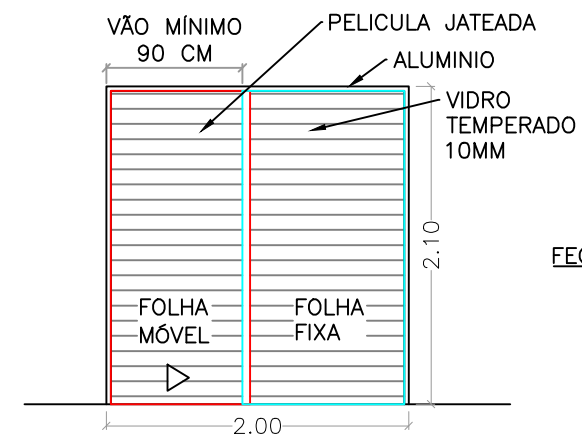
**J 03 (ESC 1:50)**  
JANELA VIDRO TEMPERADO COM PELICULA JATEADA SIMPLES



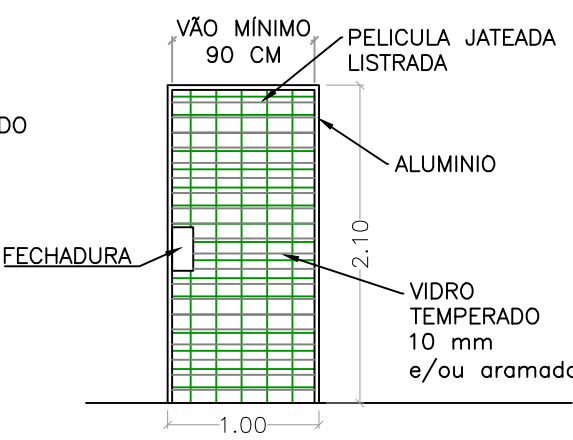
**J 04 (ESC 1:50)**  
JANELA VIDRO TEMPERADO



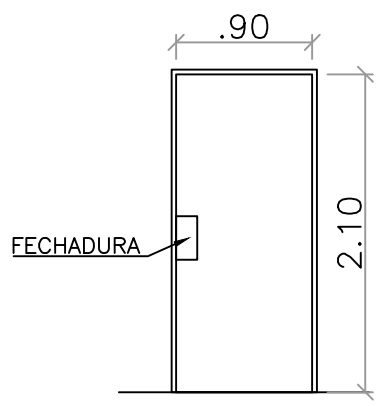
**J 05 (ESC 1:50)**  
JANELA VIDRO TEMPERADO



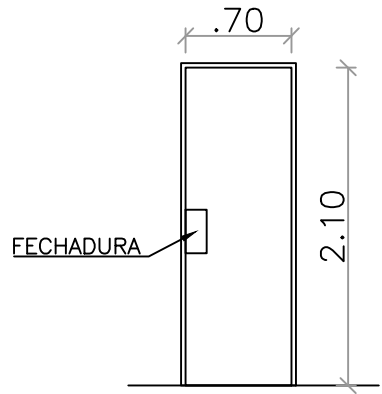
**P 01 (ESC 1:50)**  
PORTA VIDRO TEMPERADO DE CORRER COM PELICULA JATEADA LISTRADA



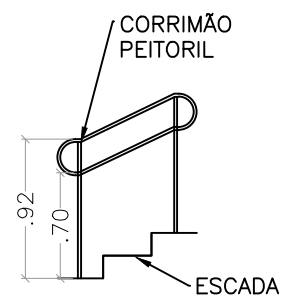
**P 02 (ESC 1:50)**  
PORTA VIDRO TEMPERADO ARAMADA DE ABRIR COM PELICULA JATEADA LISTRADA



**P 03 (ESC 1:50)**  
PORTA MADEIRA DE ABRIR ENVERNIZADA



**P 04 (ESC 1:50)**  
PORTA MADEIRA DE ABRIR ENVERNIZADA



**CORRIMÃO**  
BARRA DUPLA INOX



AS PELICULAS APLICADAS NA POSTAS DEVERÃO SER DO TIPO "JATEADA LISTRADA". A PELICULA APLICADA NAS JANELAS DEVERÃO SER DO TIPO "JATEADA SIMPLES A PELICULA DEVERÁ SER APLICADA EM TODA EXTENSÃO DA JANELA / PORTA TOTAL DE 30 M² DE PELICULA



Projeto: <b>ESQUADRIAS REFORMA PROCON</b>	Nº Prancha: <b>051</b>	Responsável Técnico:	
Proprietário: Prefeitura Municipal de Naviraí	Data: <b>OUT/2021</b>	<b>JORGE LUIS DE LUCIA</b> GERENTE DE OBRAS	
Local: Procon Municipal de Naviraí	Escala: <b>Indicado</b>		<b>LAÍS MOTTA F. GANZAROLLI</b> Arquiteta e Urbanista - CAU AI06983-9
	Desenho: <b>Equipe</b>		