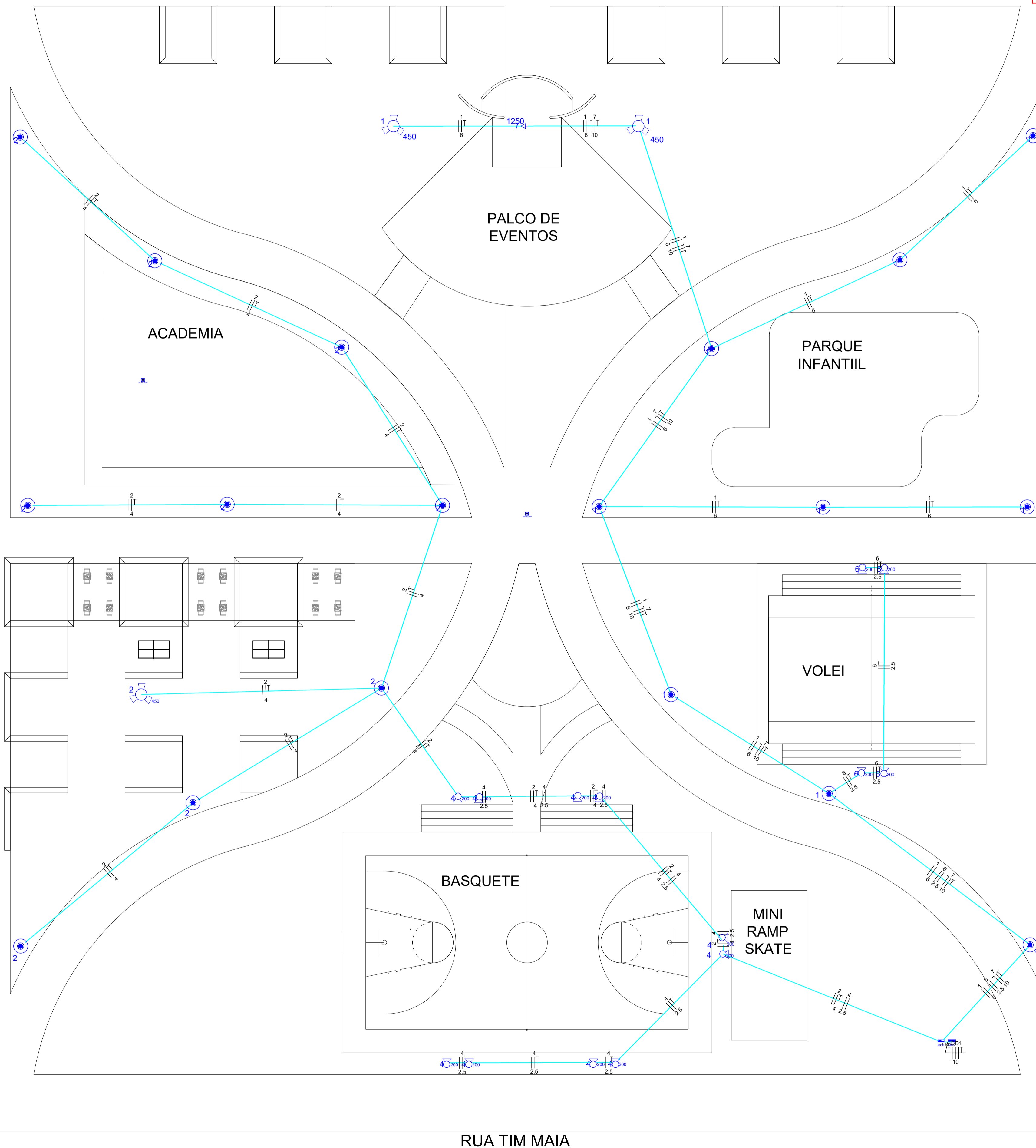
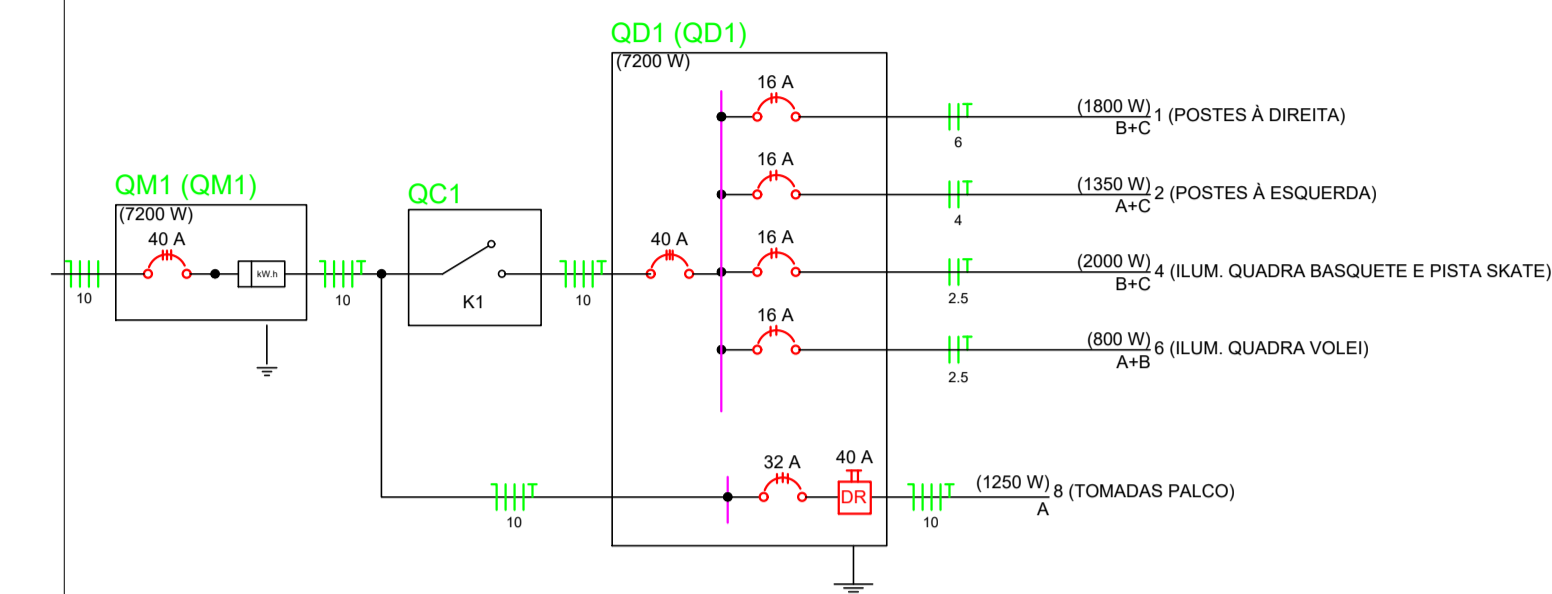


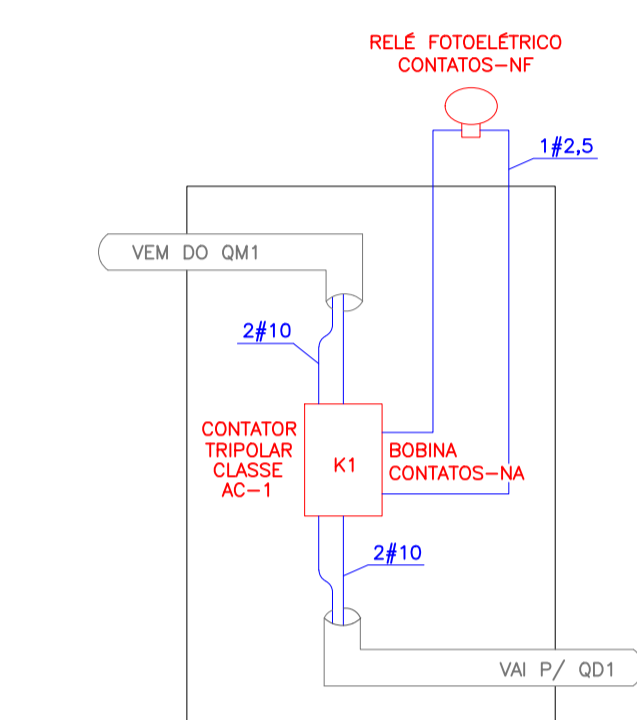
RUA JORGE AMADO



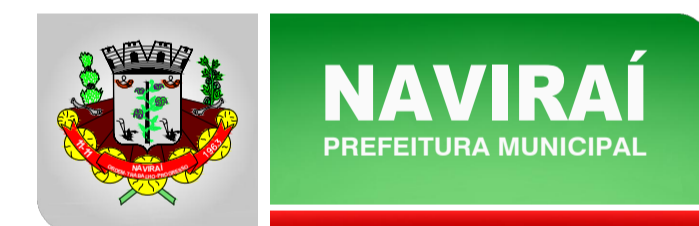
Quadro de Cargas (QD1)															
Circuito	Descrição	Esquema	V (V)	Iluminação (W)	Tomadas (W)	Pot. total (W)	Fases	Pot. - A (W)	Pot. - B (W)	Pot. - C (W)	In' (A)	Seção (mm2)	Dist (A)	dV parc (%)	dV total (%)
1	POSTES À DIREITA	F+F+T	220 V	9	2	1800	B+C	675	900	900	11,7	6	16,0	2,73	3,11
2	POSTES À ESQUERDA	F+F+T	220 V	9	1	1350	A+C	675	1000	1000	12,0	4	16,0	3,15	3,53
4	ILUM. QUADRA BASQUETE E PISTA SKATE	F+F+T	220 V	10	10	2000	B+C	400	400	400	5,5	2,5	16,0	1,88	2,26
6	ILUM. QUADRA VOLEI	F+F+T	220 V	4	1	800	A+B	400	400	400	5,5	2,5	16,0	1,88	2,26
7	TOMADAS PALCO	F+N+T	127 V	1	1	1250	A	1250	1250	1250	17,6	10	32,0	5,52	5,90
TOTAL				18	14	3	1	7200	A+B+C	2325	2300	2575			



- Legenda**
- Caixa de medição polifásica ENERGISAMS de embutir a 1,70m do piso
  - Caixa de passagem 30x30 cm de concreto enterrada no solo
  - Luminária led ornamental potência máxima 100W em poste decorativo de 4,5 metros
  - Poste telefônico de aço galvanizado altura 10 metros com 3 luminárias públicas LED potência máx. 150W
  - Projeter led potência máx. 200W instalado em poste telefônico de aço galvanizado de 10 metros
  - Quadro de distribuição - embutir a 1,50m do piso
  - 5 tomadas universais 2P+T
- Notas**
- UTILIZAR CONDUTORES NAS SEGUINTES CORES:  
CONDUTORES FASES: PRETO, BRANCO, VERMELHO  
CONDUTOR NEUTRO: AZUL-CLARO  
CONDUTOR TERRA: VERDE



DETALHE 2  
QUADRO DE COMANDO DE ILUMINAÇÃO- QC1 SEM ESCALA



ELÉTRICO

Projeto:  
REFORMA DAS INSTALAÇÕES ELÉTRICAS PRAÇA DO PARAÍSO  
Local:  
RUA TOM JOBIM Q7, JARDIM PARAÍSO II  
Conteúdo:  
Planta Baixa, diagrama unifilar, quadro de cargas, legenda, detalhes  
Proprietário:  
Prefeitura Municipal de Naviraí  
cnpj: - 03.155.934/0001-90

Localização: [Map showing Praça do Paraíso at the intersection of Rua Jorge Amado and Rua Cleusa Neves Pereira]

Prancha nº Única Data maio /2022

**VANESSA BORIN**  
RESPONSÁVEL TÉCNICO  
Engª Eletricista - CREA 139918/PR Visto38227/IMS

**JORGE LUIS DE LÚCIA**  
GERENTE DE OBRAS

Aprovação: \_\_\_\_\_  
Desenho: equip. proj e obras

L:\Documentos\Projetos E Obras\INSTALAÇÕES ELÉTRICAS PRAÇA DO PARAÍSO\PROJETO PRAÇA PARAÍSO.dwg