

NÚMEROS
 DESENHOS DE REFERÊNCIA
 APROVADO
 REVISÃO
 DATA

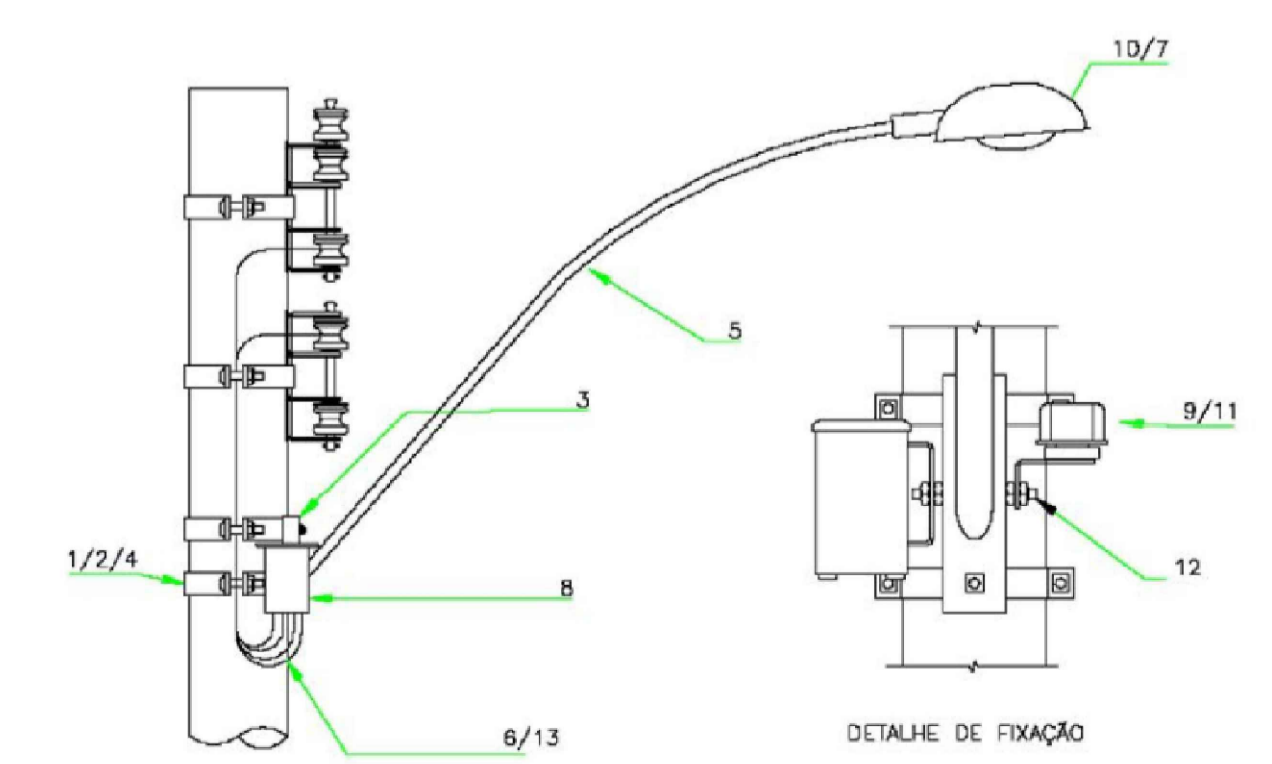


LEGENDA

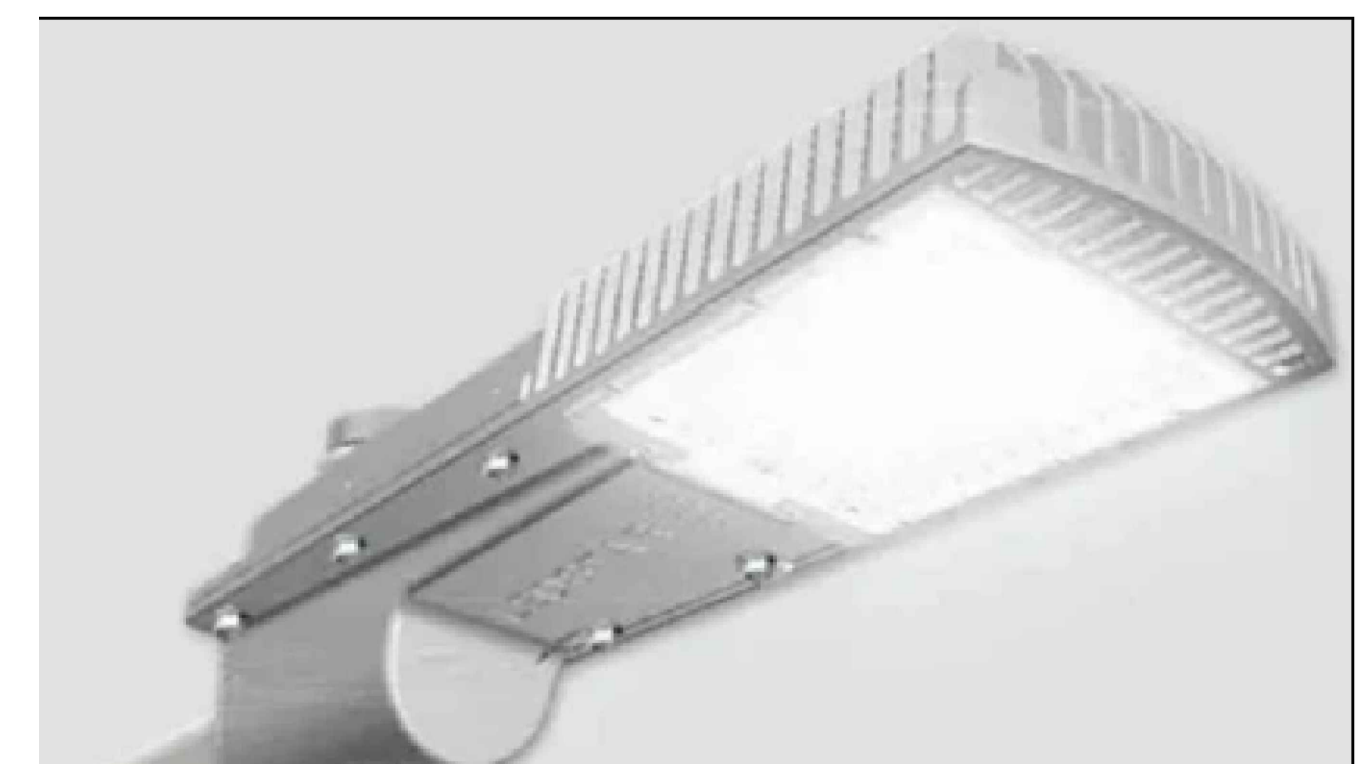
CADASTRO	
—	Alinhamento Predial
- - - -	Cerca
- - - -	Muro
🌳	Árvore
🚦	Poste duplo 9M
🚦	luminária 75W
🚦	Rampa PNE
🚦	Calçada existente
🚦	Luminária tipo pétala 150W substituição
🚦	Luminária tipo pétala 150W implantação
🚦	Luminária 150W
🚦	Poste duplo 3M - remover

PAVIMENTAÇÃO	
🚦	Recape CBUQ - 3,00 CM
🚦	Bordo de Projeto
🚦	Meio-fio c/ sarjeta
🚦	Meio-fio guia
🚦	Calçada
🚦	Grama
🚦	Inclinação Greide
🚦	Bordo de Projeto
🚦	Eixo - Estacas (20m x 20m)
🚦	Curvas de Nível - 1m x 1m
🚦	Marco referencial
🚦	Sondagem
🚦	Sentido escoamento superficial

MAPA GERAL- ILUMINAÇÃO
 ESCALA 1:12000



DETALHE LIGAÇÃO LUMINÁRIA
 ESCALA SEM



MODELO LUMINÁRIA
 ESCALA SEM



PREFEITURA MUNICIPAL DE NAVIRAÍ

OBRA INFRAESTRUTURA URBANA - RESTAURAÇÃO FUNCIONAL DO PAVIMENTO DE DIVERSAS RUAS E SUBSTITUIÇÃO DO SISTEMA DE ILUMINAÇÃO PÚBLICA COM LUMINÁRIAS DE LED.	
LOCAL DIVERSAS RUAS	ÁREA DE INTERVENÇÃO 28.538,04 m²
RESPONSÁVEL TÉCNICO PROJETO FÁBIO MARQUES RIBEIRO <small>Engº Civil - CREA: 15.2760-MB</small>	PREFEITA RHAIZA REJANE NEME DE MATOS
TÍTULO PROJETO DE ILUMINAÇÃO	FOLHA 8/8
ESCALA INDICADA	DATA JULHO / 2022
CONVÊNIO	COORDENADAS N.º