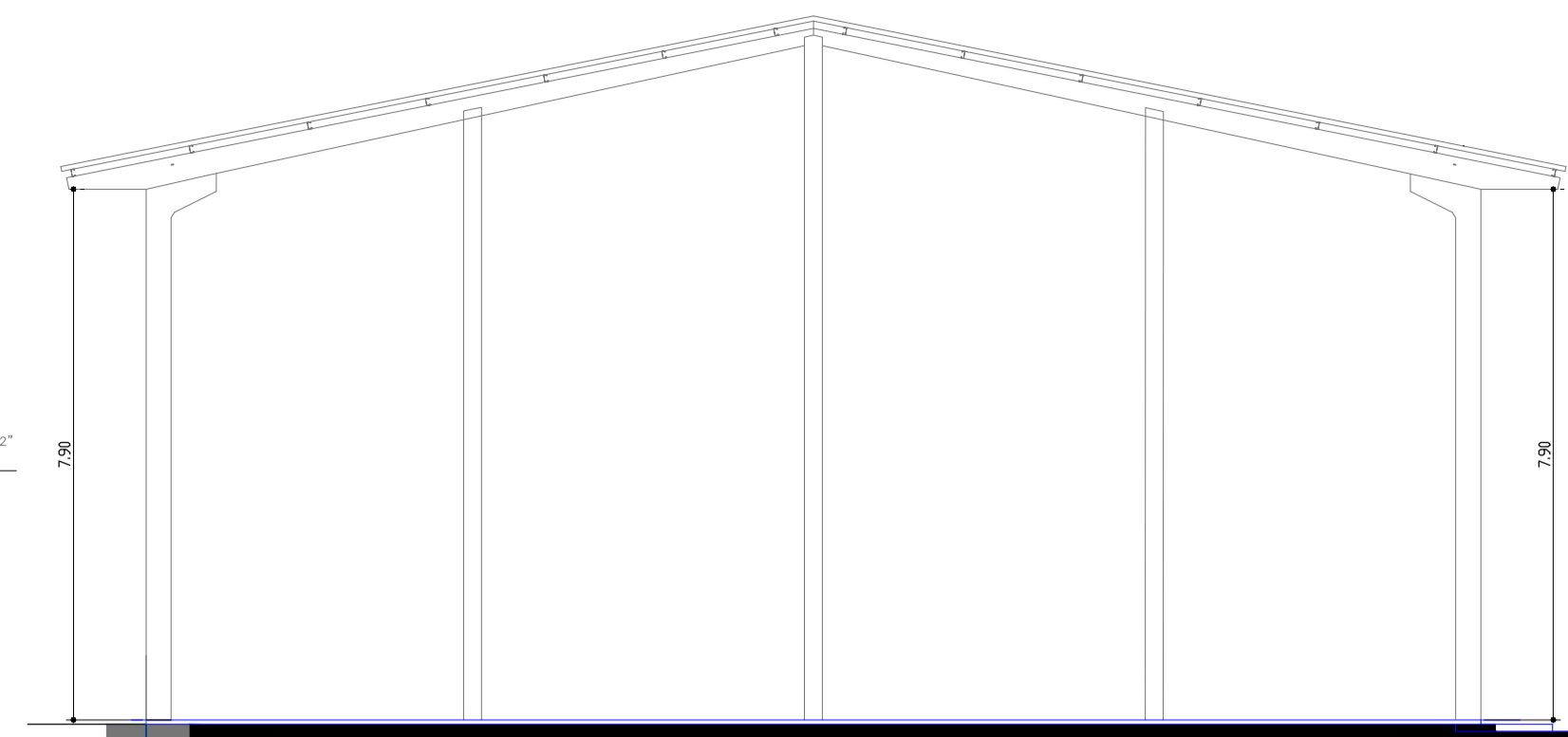
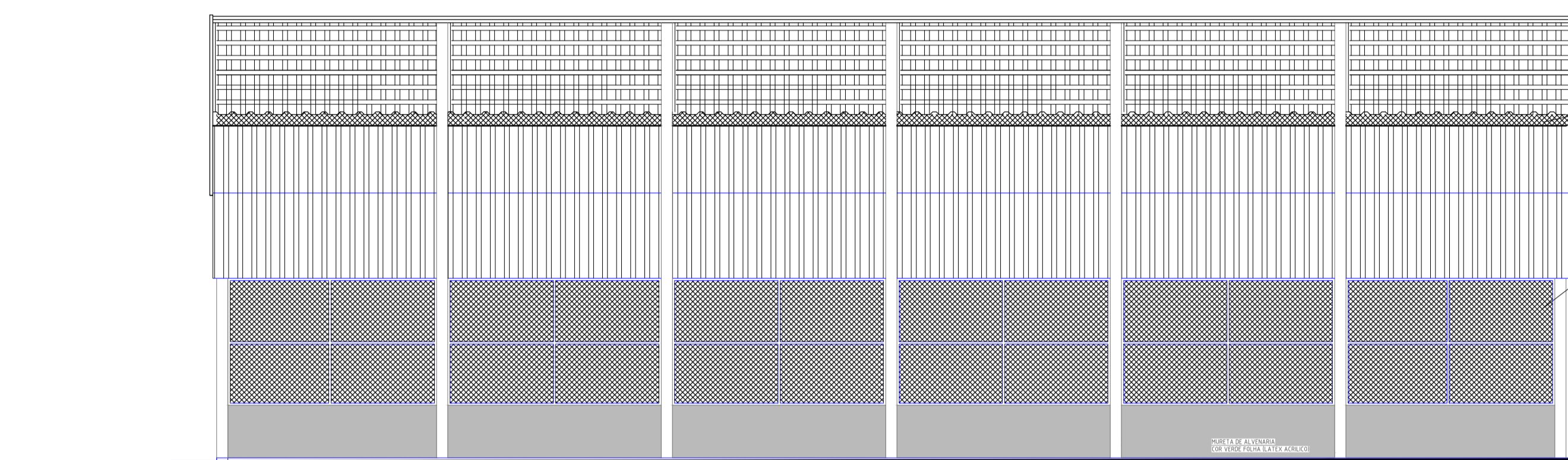


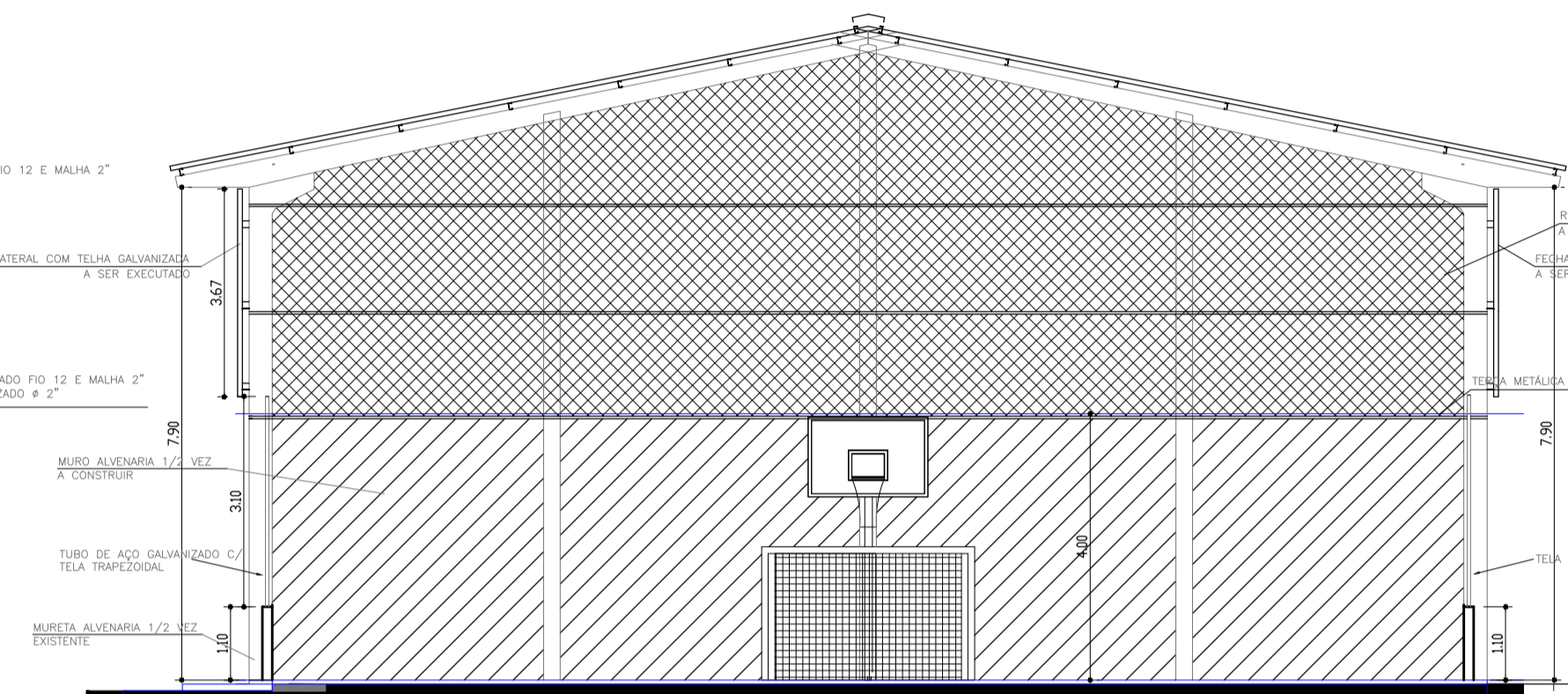
FACHADA 01  
ESCALA -----1/100



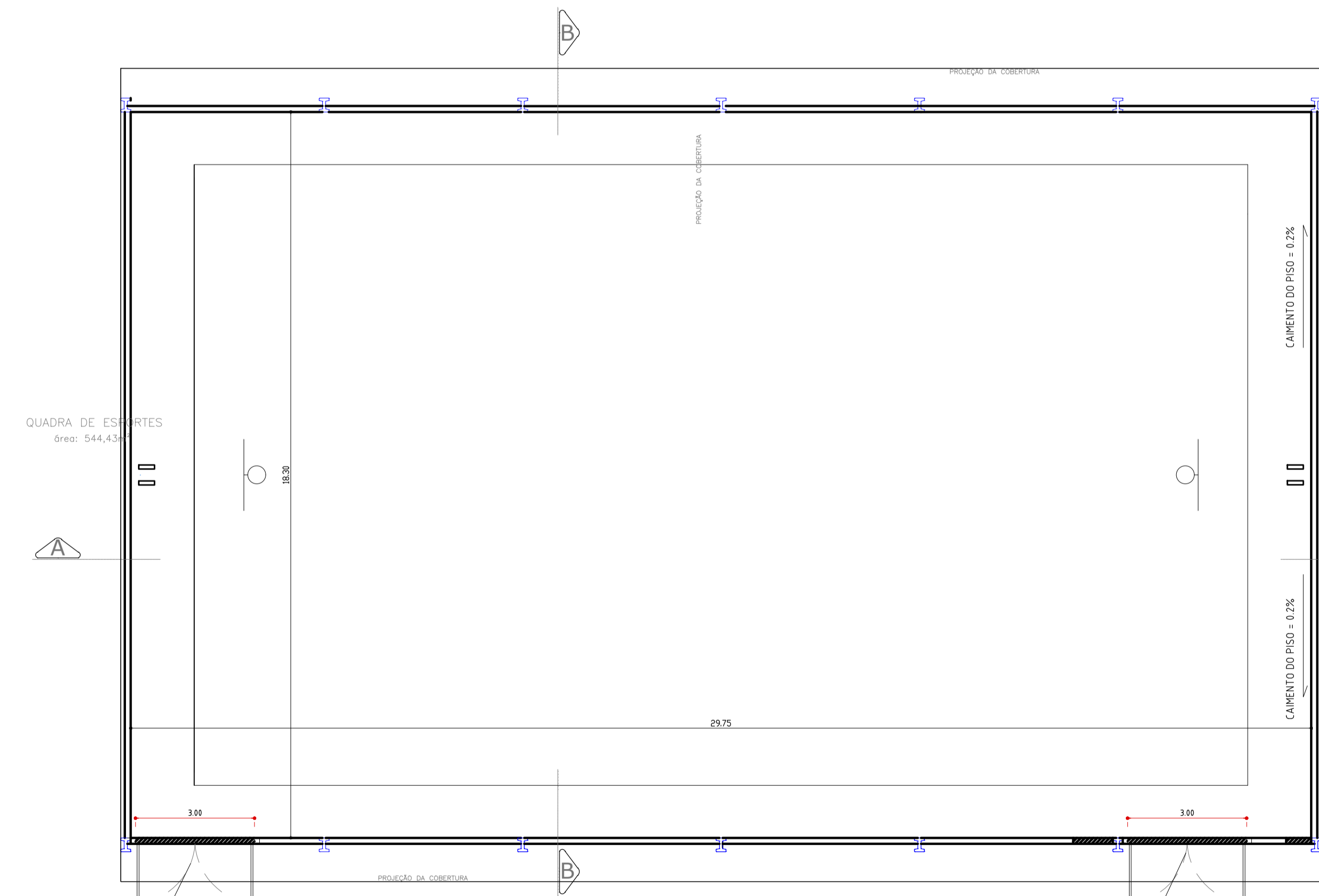
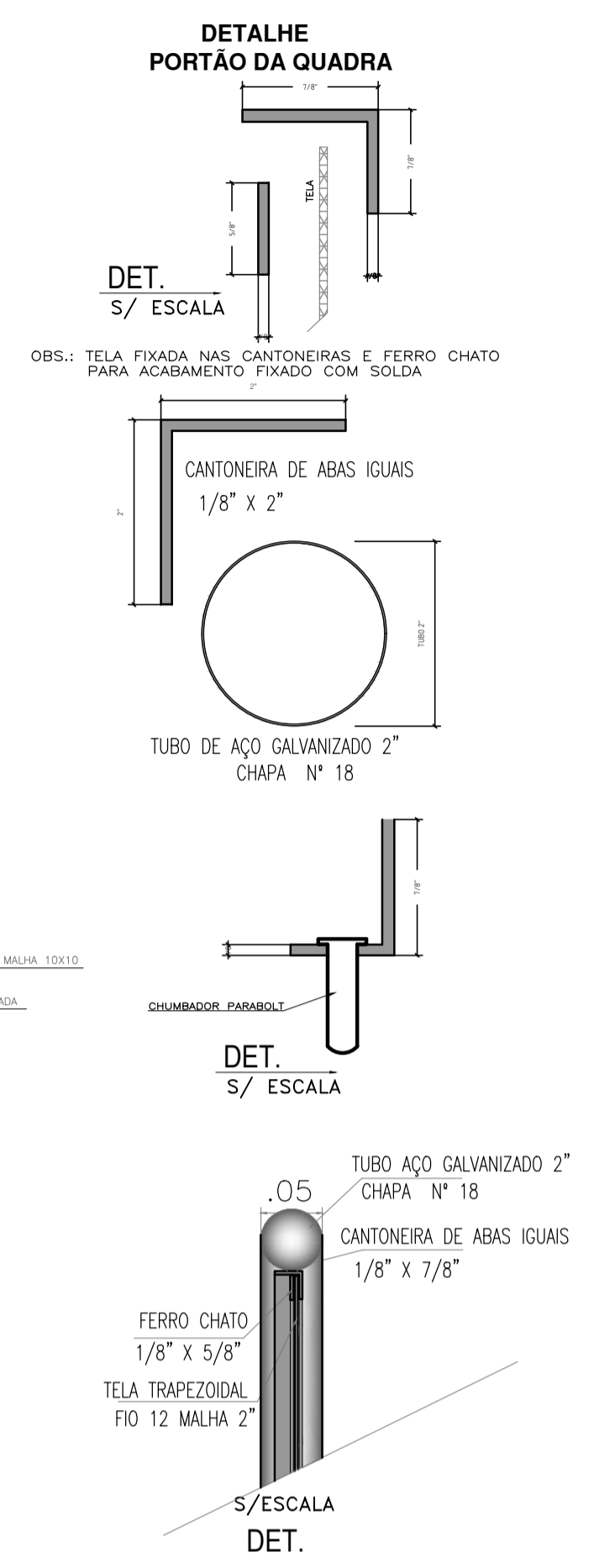
FACHADA  
ESCALA -----1/100



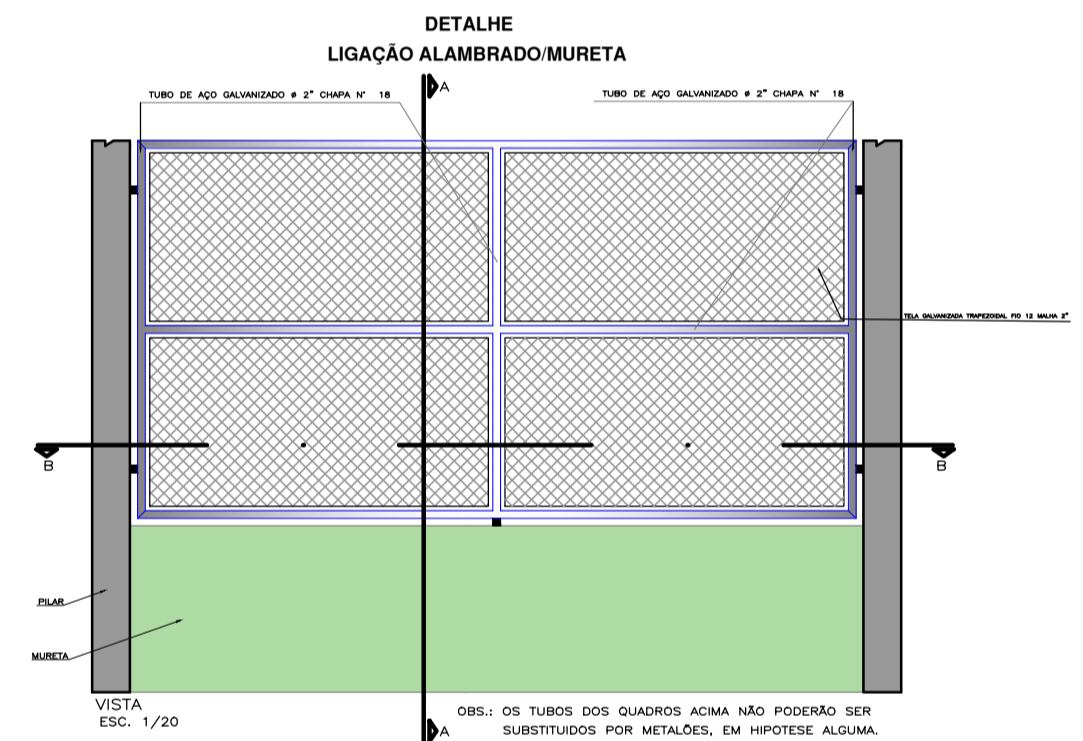
FACHADA 01  
ESCALA -----1/100



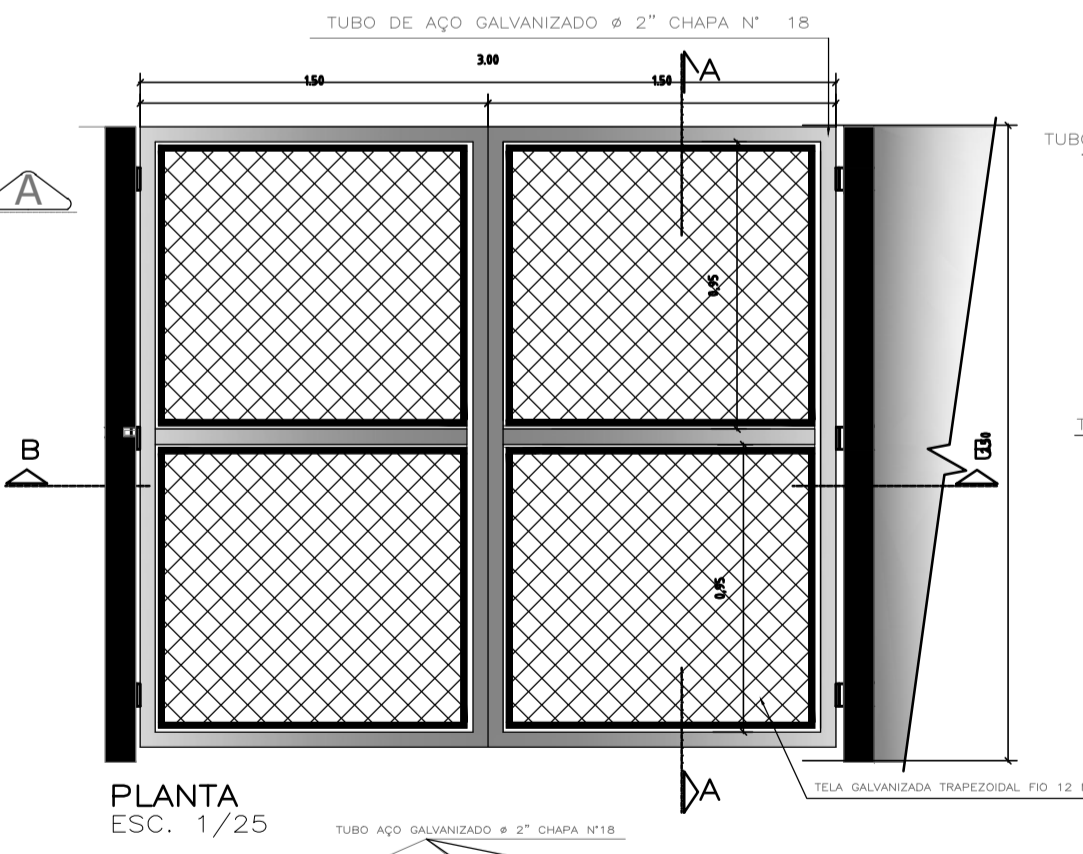
CORTE BB  
ESCALA -----1/100



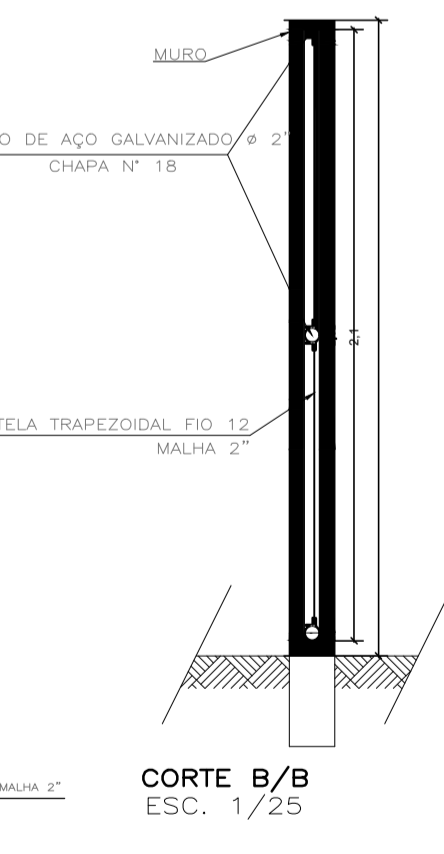
PLANTA BAIXA  
ESCALA -----1/100



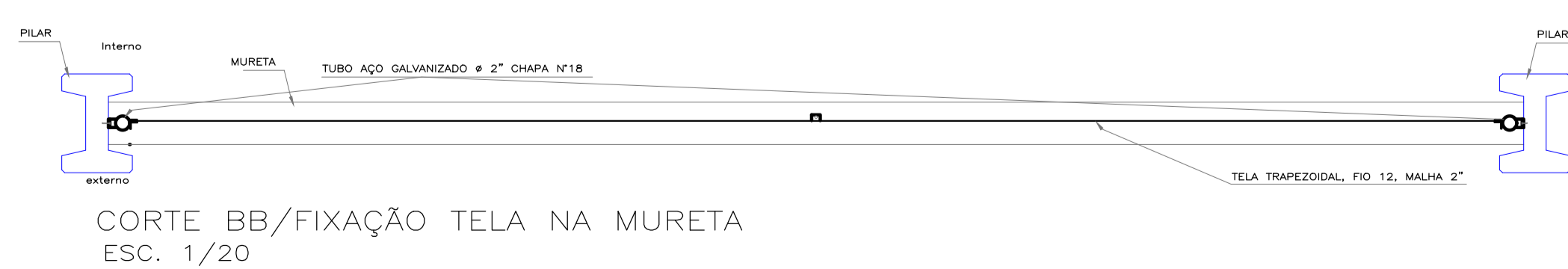
DETALHE PORTÃO DE ALAMBRADO



PLANTA  
ESC. 1/25



CORTE B/B  
ESC. 1/25



CORTE BB/FIXAÇÃO TELA NA MURETA  
ESC. 1/20



APROVAÇÃO	
<b>NAVIRAÍ</b> PREFEITURA MUNICIPAL	
<b>PREFEITURA MUNICIPAL DE NAVIRAÍ</b>	
OBRA <b>QUADRA COBERTA ESPORTIVA/ESCOLA MUNICIPAL PROF. DIOMEDES VALENTIM CERRI</b>	
LOCAL R. PEROBA, 861 - Naviraí/MS	ÁREA CONSTRUÍDA 620,00 m <sup>2</sup> ÁREA DO TERRENO 12.312,00 m <sup>2</sup>
RESPONSÁVEL TÉCNICO DO PROJETO <b>FABIO MARQUES RIBEIRO</b> CREA nº 15.276/MS	PREFEITO <b>RHAIZA REJANE NEME DE MATOS</b> CNPJ 03.155.934/0001-90
DISCIPLINA <b>PROJETO ARQUITETÔNICO</b>	
CONTEÚDO PROJETO DE REFORMA - PLANTA BAIXA	FOLHA <b>2/3</b>
ESCALA COMO INDICADO	DATA AGOSTO/2022
CONVÊNIO	
COORDENADAS 23°04'09.3"S 54°13'06.4"W	