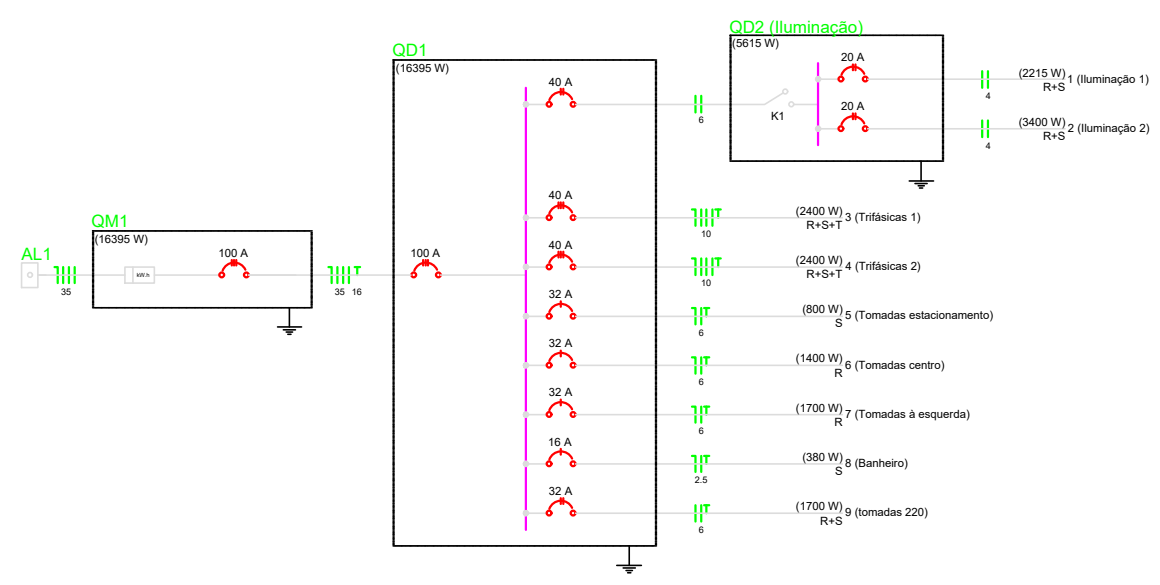


Legenda	
	Caixa de medição embutir a 1,70m do piso
	Caixa de passagem de embutir no piso 300x300 com fundo de brita
	Entrada de serviço aérea
	Ponto de iluminação para lua (caixa de embutir 2x4" com tampa)
	Interruptor simples 1 tecla - 1,10m do piso
	Poste 10m com 4 luminárias led 150w
	Poste Ornamental 3m com dois globos e lâmpada 50w led
	Quadro de distribuição - embutir a 1,50m do piso
	Tomada blindada 3P+T a 0,30m do piso 32 A
	Tomada - 2P+T 10 A a 0,30m do piso
	Tomada 2P+T a 1,10m do piso
	Plafon led com lâmpada 13w
	Haste de aterramento 3m ø 5/8"
	Arandela com lâmpada led 13w

ELÉTRICO

ESCALA 1:250



Quadro de Cargas (QD1)												
Circuito	Descrição	Esquema	V (V)	Pot. total (VA)	Pot. total (W)	Fases	FCA	In' (A)	Seção (mm2)	Disj (A)	dV parc (%)	dV total (%)
QD2	Iluminação	F+F+T	220 V	5630	5615	R+S	1.00	25.6	8	40.0	0.04	0.40
3	Trifásicas 1	3F+N+T	220 / 127 V	2667	2400	R+S+T	0.65	10.8	10	40.0	0.14	0.50
4	Trifásicas 2	3F+N+T	220 / 127 V	2667	2400	R+S+T	0.60	11.7	10	40.0	0.37	0.73
5	Tomadas estacionamento	F+N+T	127 V	889	800	S	0.60	10.8	6	32.0	0.83	1.19
6	Tomadas centro	F+N+T	127 V	1556	1400	R	0.60	20.4	6	32.0	2.59	2.95
7	Tomadas à esquerda	F+N+T	127 V	1889	1700	R	0.65	22.9	6	32.0	1.64	2.00
8	Banheiro	F+N+T	127 V	535	380	S	1.00	4.2	2.5	16.0	0.33	0.69
9	tomadas 220	F+F+T	220 V	1889	1700	R+S	0.60	13.2	6	32.0	0.54	0.90
TOTAL				17721	16395	R+S+T						

Quadro de Cargas (QD2)												
Circuito	Descrição	Esquema	V (V)	Pot. total (VA)	Pot. total (W)	Fases	FCA	In' (A)	Seção (mm2)	Disj (A)	dV parc (%)	dV total (%)
1	Iluminação 1	F+F+T	220 V	2230	2215	R+S	0.65	15.6	4	20.0	1.31	1.71
2	Iluminação 2	F+F+T	220 V	3400	3400	R+S	0.60	25.0	4	20.0	2.89	3.29
TOTAL				5630	5615	R+S						

PREFEITURA MUNICIPAL DE NAVIRAÍ

Folha: 09/10



PROJETO ELÉTRICO

Assunto:
ELÉTRICO

Endereço:
FEIRA DA LUA- AV. JOÃO PAULO II- QD 22A- JARDIM PROGRESSO
NAVIRAÍ - MS

VANESSA BORIN
Engenheira Eletricista
Crea-PR 139918

RHAIZA REJANE NEME DE MATOS
Prefeita Municipal

Revisão:
04/2022

Data:
29/04/2022

Escala:
1:250