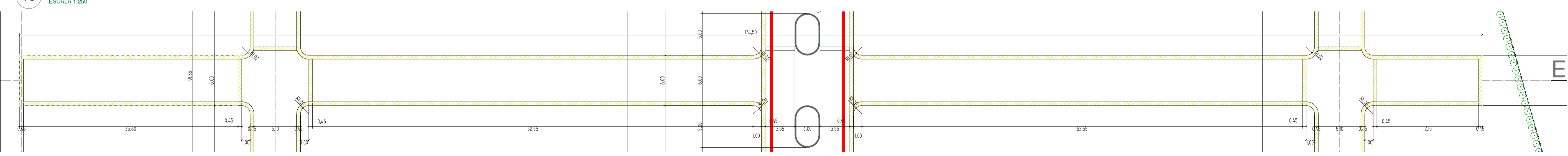
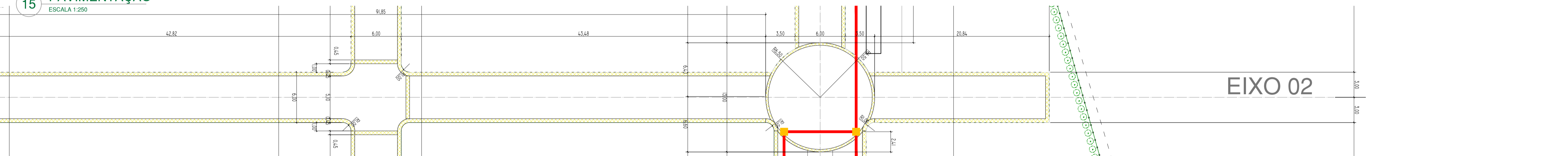


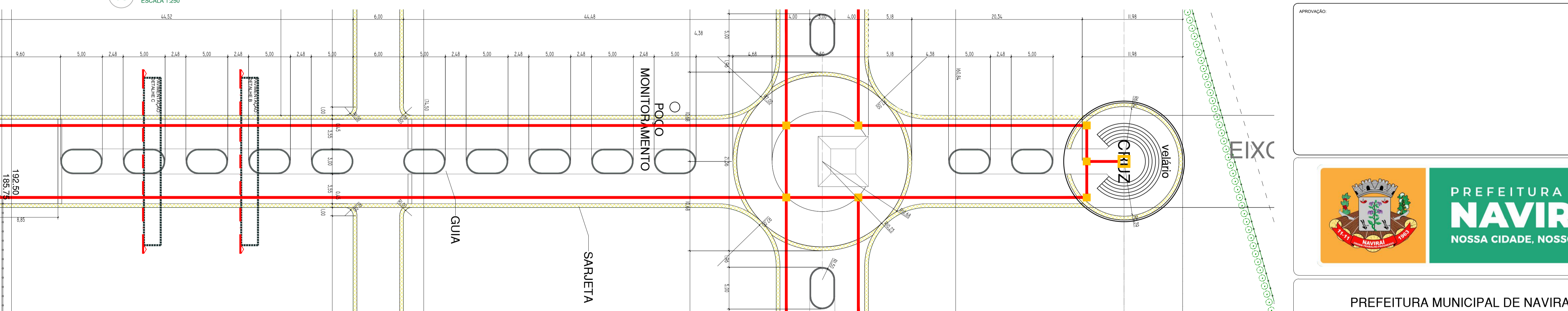
15 PAVIMENTAÇÃO
ESCALA 1:250



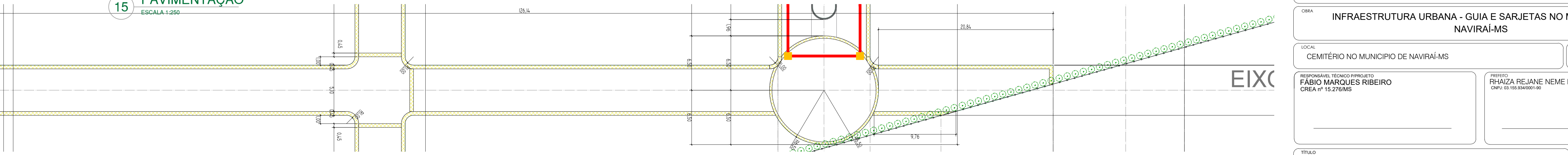
15 PAVIMENTAÇÃO
ESCALA 1:250



15 PAVIMENTAÇÃO
ESCALA 1:250



15 PAVIMENTAÇÃO
ESCALA 1:250



15 PAVIMENTAÇÃO
ESCALA 1:250

APROVAÇÃO	
 PREFEITURA DE NAVIRAÍ NOSSA CIDADE, NOSSO LUGAR	
PREFEITURA MUNICIPAL DE NAVIRAÍ	
OBRA: INFRAESTRUTURA URBANA - GUIA E SARJETAS NO MUNICÍPIO DE NAVIRAÍ-MS	
LOCAL: CEMITÉRIO NO MUNICÍPIO DE NAVIRAÍ-MS	EXTENSÃO(M) MEIO FIO E SARJETA: 4.292,04
RESPONSÁVEL TÉCNICO PROJETO: FÁBIO MARQUES RIBEIRO CREA nº 15.276/MS	PREFEITO: RHAIZA REJANE NEME DE MATOS CNPJ: 03.155.934/0001-90
TÍTULO: PROJETO DE MEIO FIO E SARJETA	FOLHA: 02/03
DISCIPLINA:	DATA: JANEIRO/2023
COORDENADAS Nº:	

NÚMEROS	
DESENHOS DE REFERÊNCIA	
APROVADO	
REVISÃO	
Nº DATA	