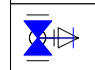


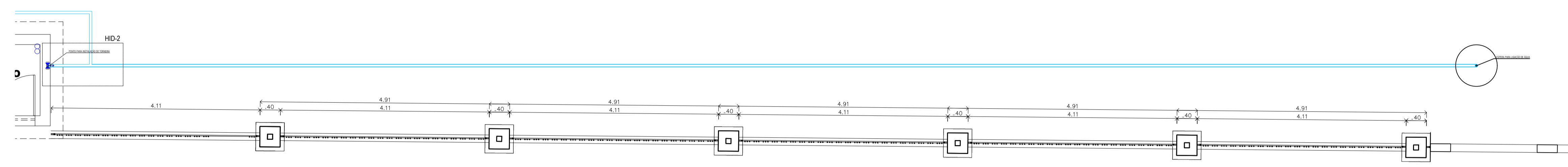
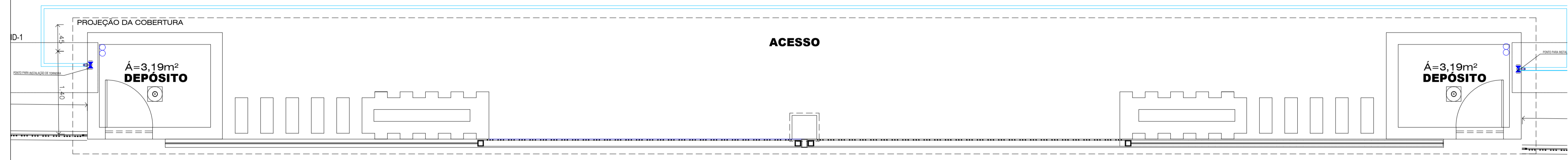
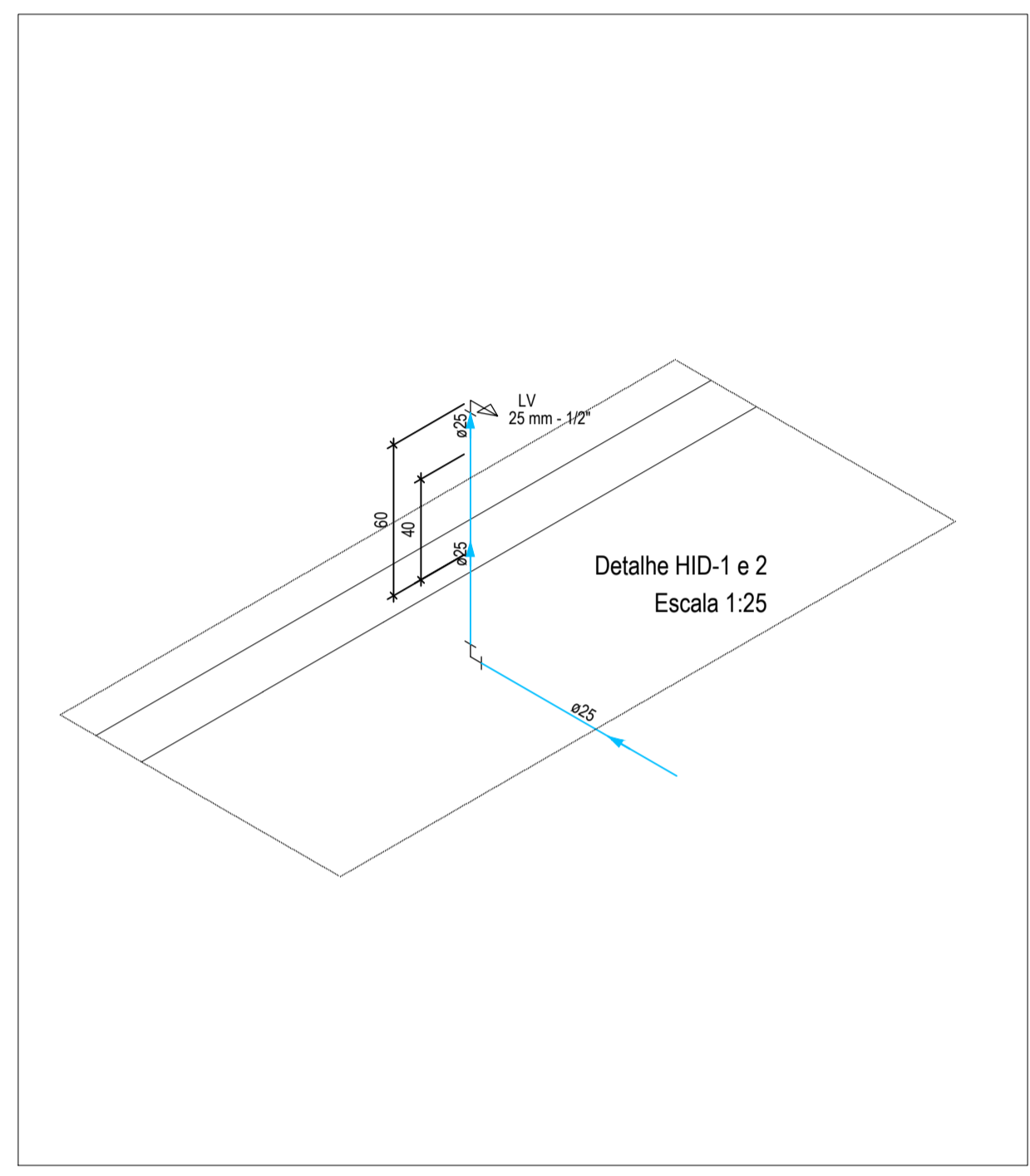


Legenda - TÉRREO	
	Ponto de torneira

Legenda de condutos - TÉRREO	
	Água fria
	Alimentação



1 ESPERA P. LIGAÇÃO DE ÁGUA  
SEM ESCALA



1 PLANTA BAIXA - HIDRÁULICA  
SEM ESCALA

APROVAÇÃO



PREFEITURA MUNICIPAL DE NAVIRAÍ

OBRA  
MURO PARA O NOVO CEMITÉRIO MUNICIPAL

LOCAL Prólongamento da Av. João Rigonato, Mat. 40.318 CRB - Naviraí/MS	ÁREA CONSTRUIDA 16.622,21 m²
	ÁREA DO TERRENO 34.448,63 m²

RESPONSÁVEL TÉCNICO DO PROJETO <b>FÁBIO MARQUES RIBEIRO</b> CREA nº 15.276/MS	PREFEITO RHAIZA REJANE NEME DE MATOS CNPJ 03.155.934/0001-90
-------------------------------------------------------------------------------------	--------------------------------------------------------------------

DISCIPLINA  
PROJETO HIDRÁULICO

CONTEÚDO PLANTA BAIXA	FOLHA 1/1
--------------------------	--------------

ESCALA Como indicado	DATA MARÇO/2023	CONVENIÊNCIA	COORDENADAS 23° 23' 51" S 54° 12' 24" W
-------------------------	--------------------	--------------	-----------------------------------------------