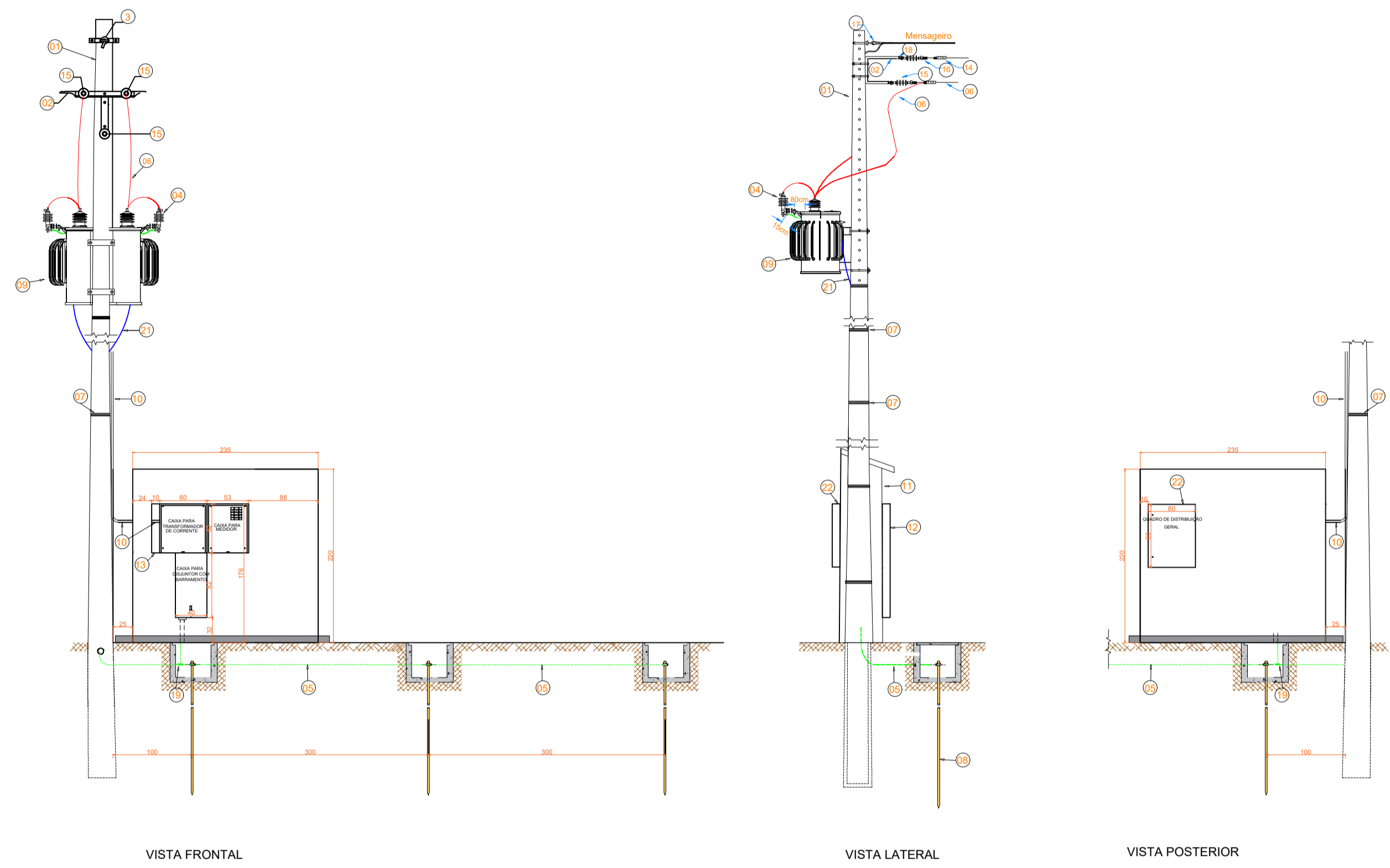
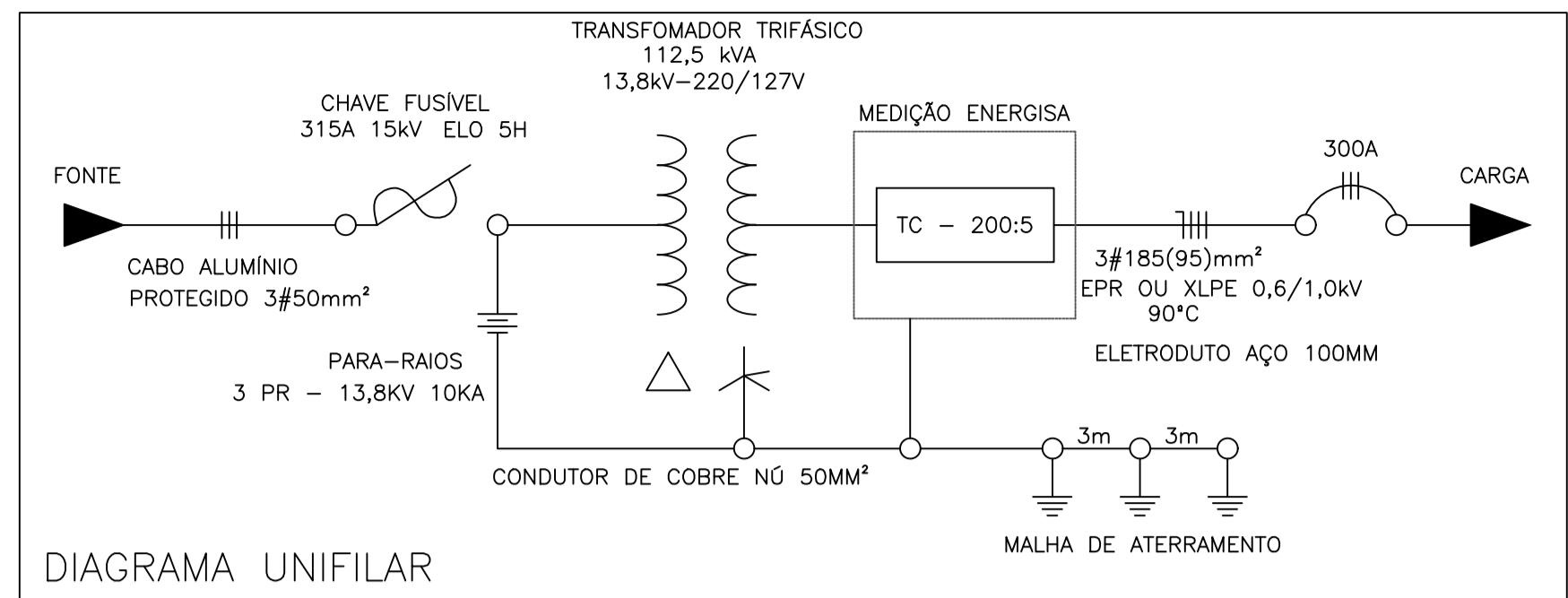


**DADOS DA UNIDADE CONSUMIDOURA**

Nome do cliente: \_\_\_\_\_  
 UC nº: \_\_\_\_\_  
 Nº medidor: \_\_\_\_\_  
 Nº da SS: \_\_\_\_\_  
 Dt da ligação: \_\_\_\_/\_\_\_\_/\_\_\_\_



ITEM	DESCRIÇÃO DE MATERIAL
01	POSTE DE CONCRETO DUPLO "T" 11M / 600dAN
02	BRAÇO SUPORTE TIPO "C" - CE3
03	ESTRUTURA PARA CABO MENSAGEIRO
04	PARA-RAIOS POLIMÉRICO PARA 13,8 KV
05	CONDUTOR DE COBRE NU PARA ATERRAMENTO, 50 MM²
06	CABO DE ALUMÍNIO PROTEGIDO 50MM²
07	ARAME 12 BWG OU FITA DE AÇO INOX
08	HASTE DE TERRA 2,4m - COBREADA
09	TRANSFORMADOR TRIFÁSICO 13,8KV - 220/127 - 112,5kVA
10	ELETRODUTO DE AÇO GALVANIZADO A FOGO POR IMERSÃO A QUENTE NBR - 5624 - 100MM
11	MURETA DE ALVENARIA
12	CAIXA PARA DISJUNTOR COM BARRAMENTO, TC'S, CHAVE DE AFERIÇÃO E MEDIDOR
13	CORTE PARA VISUALIZAÇÃO DO ELETRODUTO COM CONDUTORES NÃO MEDIDOS
14	GRAMPO DE ANCORAGEM PARA CABO ABERTO
15	ISOLADOR DE ANCORAGEM POLIMÉRICO
16	MANILHA SAPATILHA
17	SAPATILHA
18	PERFIL U
19	CONECTOR CUNHA
20	CONECTOR GTDU
21	CABO DE COBRE ISOLADO EPR/XLPE 0,6/1KV 90°C 3#185MM² (95MM²)
22	QUADRO DE DISTRIBUIÇÃO GERAL

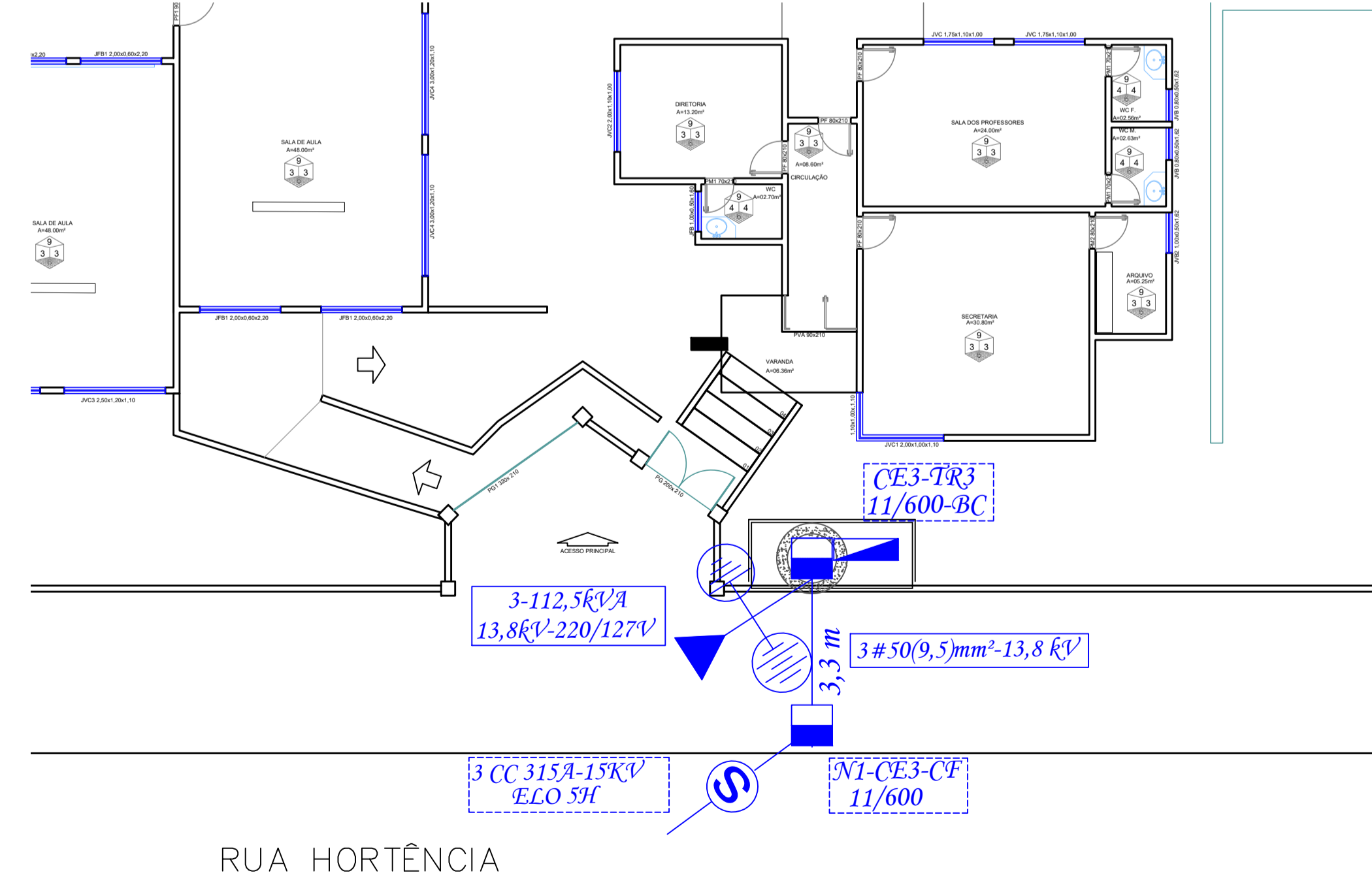
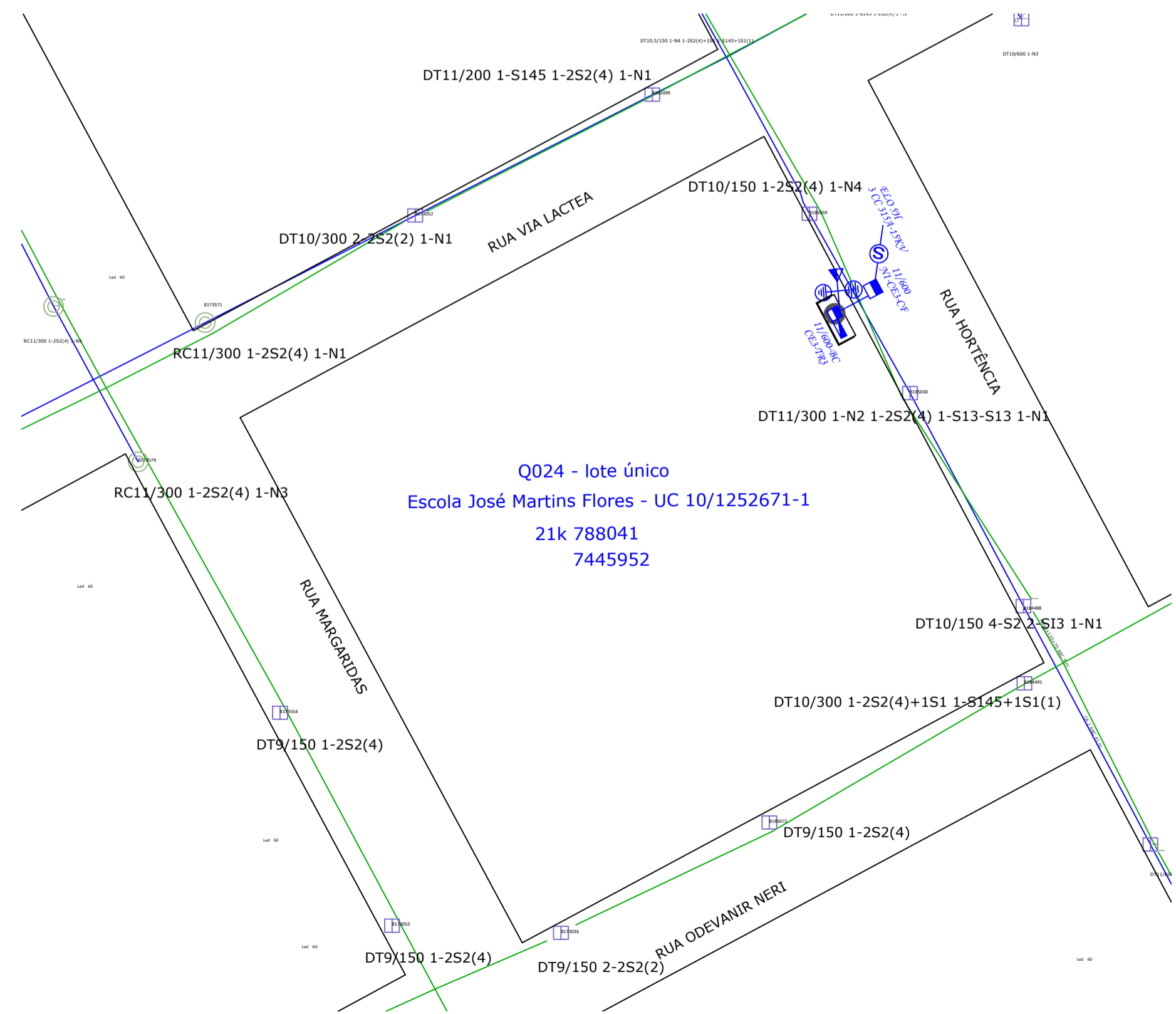
**LEGENDA**

- Transformador projetado
- Chave fusível projetado
- Poste de Concreto seção Duplo T projetado
- Poste DT existente
- Base Concretada
- Mureta Medição/Proteção Geral
- Rede de média tensão
- Rede de baixa tensão

- TODAS AS PARTES METÁLICAS E CARÇAS NORMALMENTE NÃO ENERGIZADAS DEVERÃO SER ATERRADAS

- A INTERLIGAÇÃO DAS HASTES DEVERÁ SER FEITA POR MEIO DE CONECTORES CUNHA HASTE/CABO OU GTDU, REVESTIDOS COM MASSA DE CALAFETAR.

- UTILIZAR QUANTAS HASTES FOREM NECESSÁRIAS PARA OBTER RESISTÊNCIA DE ATERRAMENTO INFERIOR A 10 OHMS



**ELÉTRICO**

Projeto: Aumento de Carga e Instalações Elétricas para Aparelhos de Ar Condicionado – Escola José Martins Flores – Sol Nascente

Conteúdo: Posto de Transformação 112,5kVA de potência tensão 13,8kv – 220/127V

Prefeitura Municipal de Naviraí  
 cnpj: – 03.155.934/0001-90

Prancha nº 01/04 Data Fevereiro/2023

Situação: \_\_\_\_\_

Aprovação: \_\_\_\_\_

PREFEITURA MUNICIPAL DE NAVIRAÍ  
 CNPJ: 03.155.934/0001-90

VANESSA BORIN  
 AUTOR DO PROJETO - RESPONSÁVEL TÉCNICO  
 Engenheira Eletricista - CREA PR-139918/D  
 Gerência Municipal de Obras

ART: \_\_\_\_\_ Desenho: \_\_\_\_\_