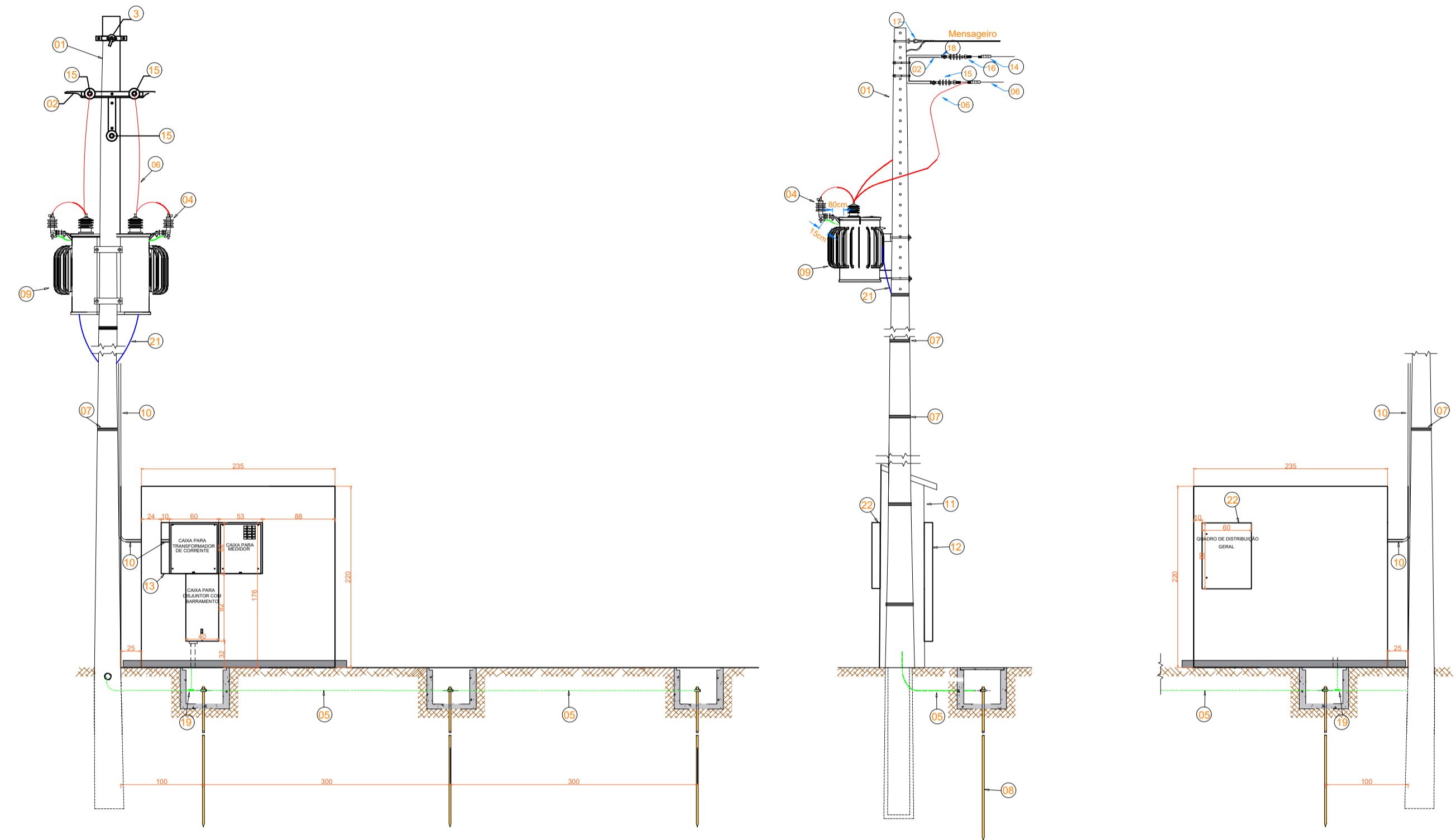
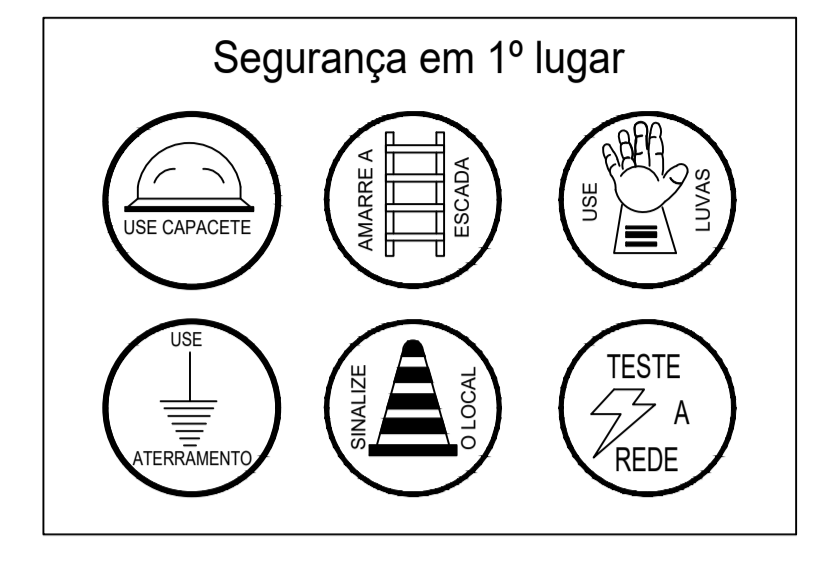
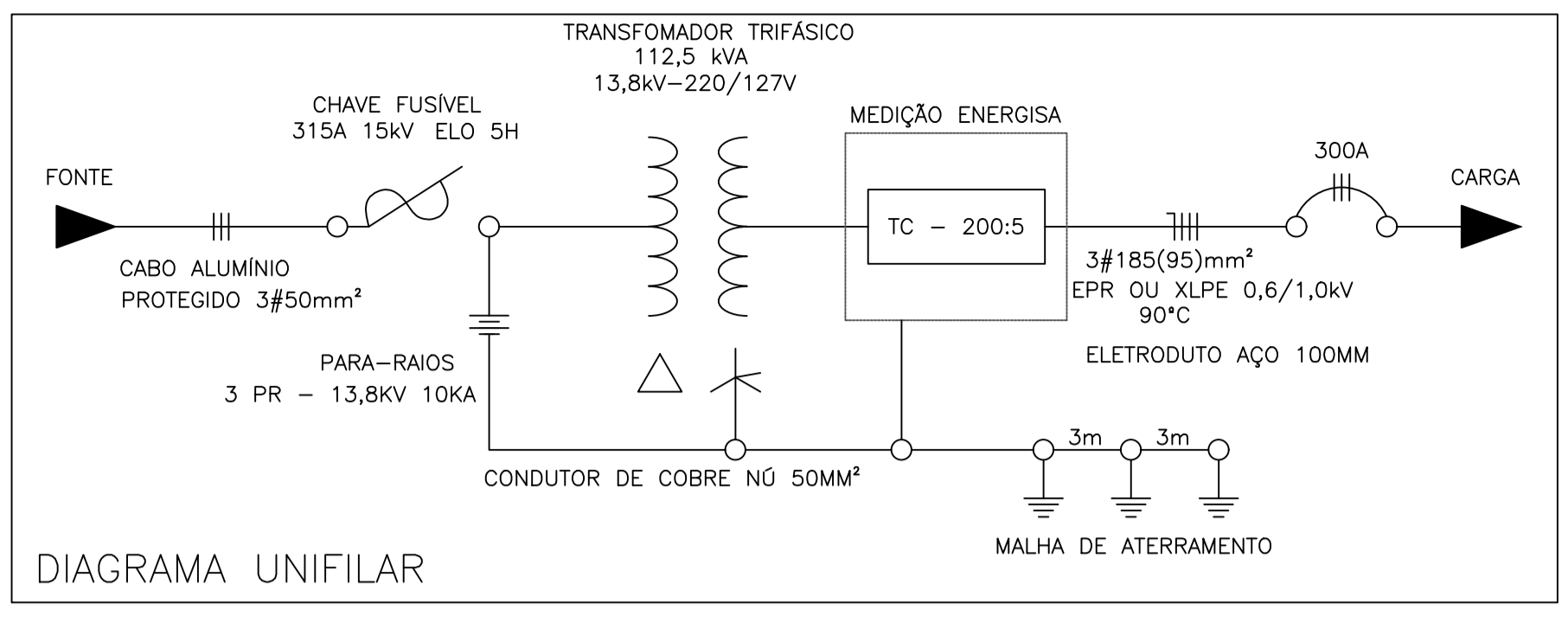


DADOS DA UNIDADE CONSUMIDORA

Nome do cliente: _____
 UC nº: _____
 Nº medidor: _____
 Nº da SS: _____
 Dt da ligação: ____/____/____



VISTA FRONTAL
 VISTA LATERAL
 VISTA POSTERIOR

ITEM	DESCRIÇÃO DE MATERIAL
01	POSTE DE CONCRETO DUPLO "T" 11M / 600x4N
02	BRAÇO SUPORTE TIPO "C" - CE3
03	ESTRUTURA PARA CABO MENSAGEIRO
04	PÁRA-RAIOS POLIMÉRICO PARA 13,8 kV
05	CONDUTOR DE COBRE NU PARA ATERRAMENTO, 50 MM²
06	CABO DE ALUMÍNIO PROTEGIDO 50MM²
07	ARAME 12 BWG OU FITA DE AÇO INOX
08	HASTE DE TERRA 2,4m - COBREADA
09	TRANSFORMADOR TRIFÁSICO 13,8kV - 220/127 - 112,5kVA
10	ELETRODUTO DE AÇO GALVANIZADO A FOGO POR IMERSÃO A QUENTE NBR - 5624 - 100MM
11	MURETA DE ALVENARIA
12	CAIXA PARA DISJUNTOR COM BARRAMENTO, TC's, CHAVE DE AFERIÇÃO E MEDIDOR
13	CORTE PARA VISUALIZAÇÃO DO ELETRODUTO COM CONDUTORES NÃO MEDIDOS
14	GRAMPO DE ANCORAGEM PARA CABO ABERTO
15	ISOLADOR DE ANCORAGEM POLIMÉRICO
16	MANILHA SAPATILHA
17	SAPATILHA
18	PERFIL U
19	CONECTOR CUNHA
20	CONECTOR GTDU
21	CABO DE COBRE ISOLADO EPR/XLPE 0,6/1kV 90°C 3#185MM² (95MM²)
22	QUADRO DE DISTRIBUIÇÃO GERAL

LEGENDA

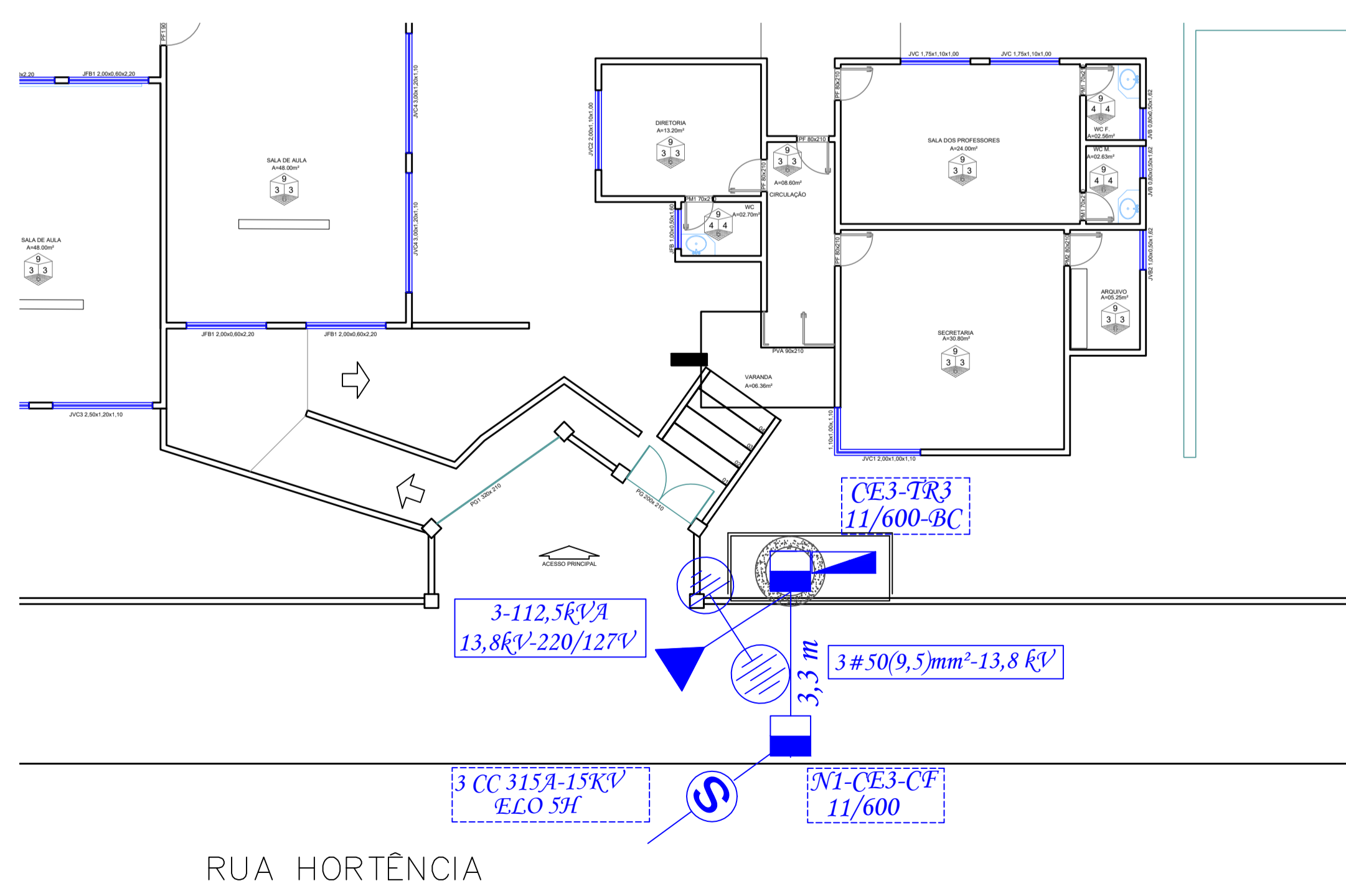
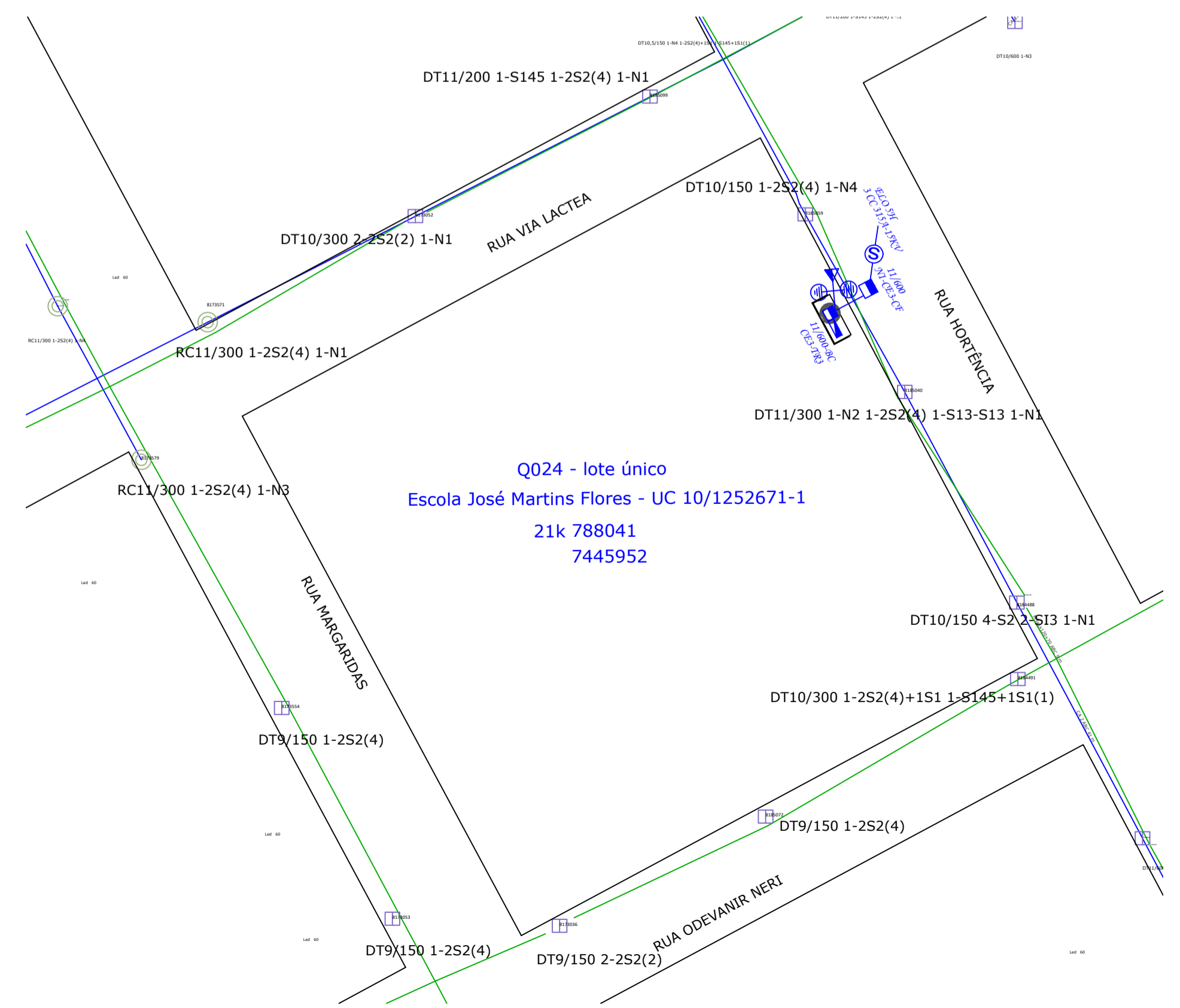
- Transformador projetado
- Chave fusível projetado
- Poste de Concreto seção Duplo T projetado
- Poste DT existente
- Base Concretada
- Mureta Medição/Proteção Geral
- Rede de média tensão
- Rede de baixa tensão

- TODAS AS PARTES METÁLICAS E CARÇAS NORMALMENTE NÃO ENERGIZADAS DEVERÃO SER ATERRADAS

- A INTERLIGAÇÃO DAS HASTES DEVERÁ SER FEITA POR MEIO DE CONECTORES CUNHA HASTE/CABO OU GTDU, REVESTIDOS COM MASSA DE CALAFETAR.

- UTILIZAR QUANTAS HASTES FOREM NECESSÁRIAS PARA OBTER RESISTÊNCIA DE ATERRAMENTO INFERIOR A 10 OHMS

DETALHE ENTRADA DE SERVIÇO
 Escala 1:50



ELÉTRICO

Projeto Aumento de carga Escola José Martins Flores -
 Posto de Transformação 112,5 kVA - 13,8kV
 local:
 Escola José Martins Flores - Sol Nascente
 Conteúdo:
 Entrada de serviço, Diagrama, Situação

Prefeitura Municipal de Naviraí
 cnpj: - 03.155.934/0001-90

Áreas:	Prancha nº 1/2	Data Setembro/2022
Situação:	PREFEITURA MUNICIPAL DE NAVIRAÍ CNPJ: 03.155.934/0001-90 VANESSA BORIN AUTOR DO PROJETO - RESPONSÁVEL TÉCNICO Engenheira Eletricista - CREA PR-139918/D Gerência Municipal de Obras	
Aprovação:	ART:	Desenho:

APROVAMOS O PROJETO DAS INSTALAÇÕES ELÉTRICAS DA ENTRADA DE ENERGIA PELO PRAZO DE 02 (DOIS) ANOS DESTA DATA: 27/09/2022
 Esta aprovação não exime responsabilidade civil do autor da ART deste projeto.

APROVADO POR: _____