

### Tabela de Resumo dos Circuitos

Circ.	Descrição	Disjuntor	Potência (VA)	Seção do Condutor Adotado (mm²)	Fase A	Fase B	Fase C
1	Iluminação 01	20,00 A	1320 VA	4	1320 W	0 W	0 W
2	Iluminação 02	16,00 A	600 VA	2,5	0 W	600 W	0 W
3	Iluminação 03	16,00 A	150 VA	2,5	0 W	0 W	150 W
4	TUG - Almoxarifado	20,00 A	1250 VA	4	1000 W	0 W	0 W
5	TUG - Depósito/Reunião/Circulação	16,00 A	1100 VA	2,5	0 W	880 W	0 W
6	TUG - D.M.L./Armazenagem/Esterilização	20,00 A	1300 VA	2,5	0 W	0 W	1040 W
7,8	TUE - Esterilização	16,00 A	2000 VA	2,5	800 W	800 W	0 W
9,10	TUE - D.M.L.	16,00 A	2000 VA	2,5	800 W	0 W	800 W
11	TUG - Antessala/Expurgo	16,00 A	800 VA	2,5	0 W	640 W	0 W
12,13	TUE - Antessala	16,00 A	500 VA	2,5	200 W	0 W	200 W
14	TUG - Copa	16,00 A	1050 VA	2,5	0 W	840 W	0 W
17,18	Ar Cond- Armazenagem	16,00 A	2000 VA	2,5	0 W	800 W	800 W
19,20	Ar Cond- Esterilização	16,00 A	2000 VA	2,5	800 W	800 W	0 W
21,22	Ar Cond-Expurgo	16,00 A	1800 VA	2,5	720 W	0 W	720 W
23,24	Ar Cond- Almoxarifado	32,00 A	5000 VA	4	0 W	2000 W	2000 W
25,26	Ar Cond-Reunião	20,00 A	3500 VA	2,5	1400 W	1400 W	0 W
29,30	TUEs (Residencial)	16,00 A	1500 VA	2,5	0 W	600 W	800 W

### Quantitativo de Cabos em Metros (Cobre/Un/Isol. PVC/750V/70°C)

(FA- Condutor Fase A), (FB- Condutor Fase B), (FC- Condutor Fase C), (N - Condutor Neutro), (PE - Condutor Terra), (Re - Condutor de Retorno)

Sugestão de Cores para os condutores- FA: Vermelho, FB: Preto, FC:Amarelo, N: Azul Claro, PE: Verde

F-2,5mm²	F-4,0mm²	PE-2,5mm²	PE-4,0mm²	Re-2,5mm²	Re-4,0mm²
500,8	118,0	265,5	48,2	48,6	34,0

### Quantitativo de Cabos em Metros (Cobre/Un/Isol. PVC/1KV/70°C)

(FA- Condutor Fase A), (FB- Condutor Fase B), (FC- Condutor Fase C), (N - Condutor Neutro), (PE - Condutor Terra), (Re - Condutor de Retorno)

Sugestão de Cores para os condutores- FA: Vermelho, FB: Preto, FC:Amarelo, N: Azul Claro, PE: Verde

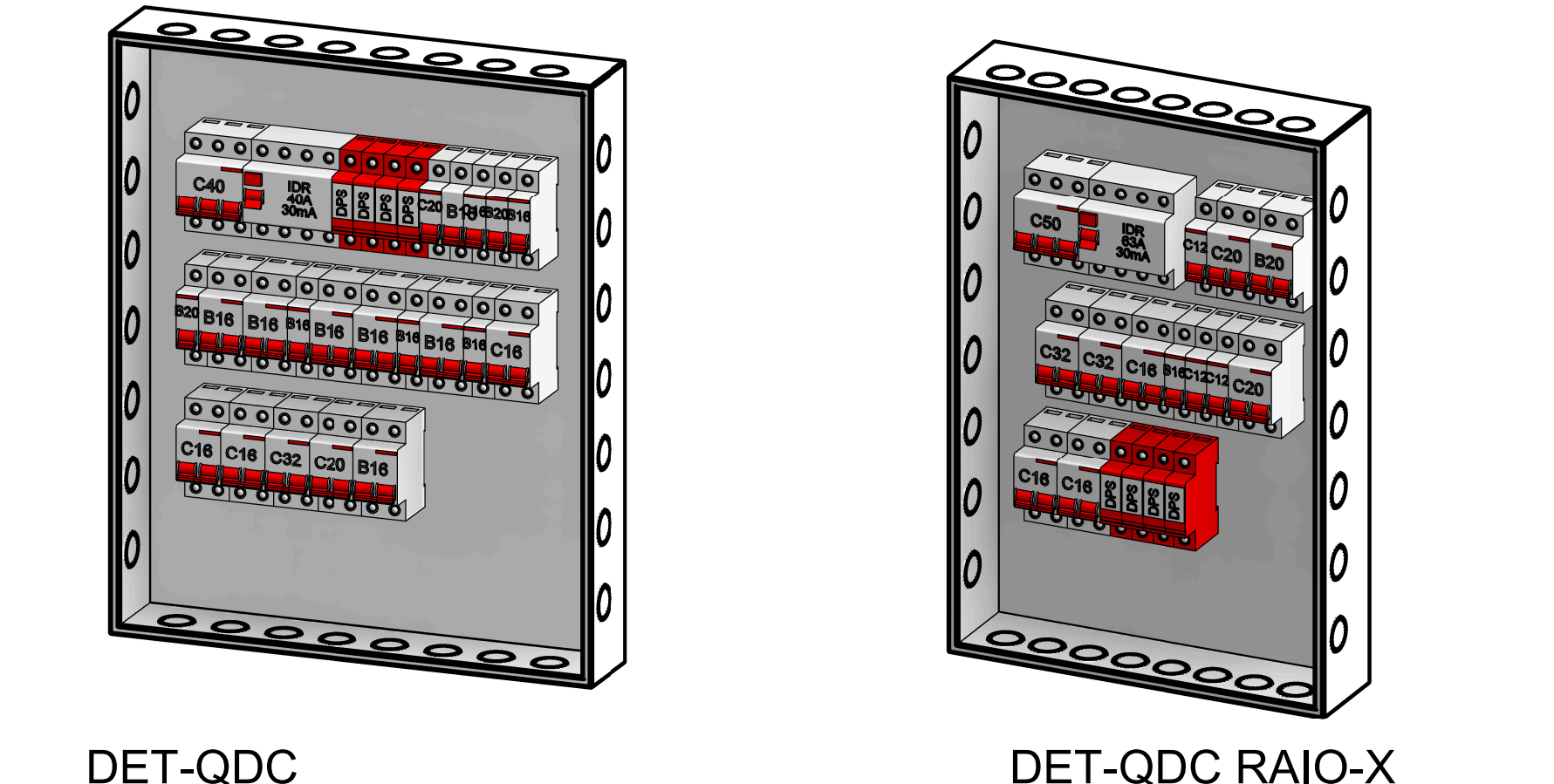
F-10,0mm²	F-16,0mm²	N-10,0mm²	N-16,0mm²	PE-10,0mm²	PE-16,0mm²
24,8	110,3	8,3	36,8	8,3	36,8

### Cálculo da Potência Demandada

Tipo de Carga	Qtde de Pontos	Potência Aparente (VA)	Potência Ativa (W)	Fator de Demanda	Potência Demandada (W)
QDC RAI0 X					
Ar Condicionado	3	9000 VA	7200 W	1,00	7200
Iluminação+TUGs (Residencial); Iluminação	8	250 VA	250 W	0,40	100
TUEs (Residencial)	5	11500 VA	10500 W	0,70	7350
TUGs (Residencial)	10	1000 VA	800 W	0,50	400
QDC					
Iluminação+TUGs (Residencial); Iluminação	58	2070 VA	2070 W	0,60	1242
TUEs (Residencial)	4	6000 VA	4800 W	1,00	4800
TUEs (Residencial); TUGs (Residencial)	5	1050 VA	840 W	0,50	420
TUGs (Residencial)	45	18750 VA	15000 W	0,50	7500
Totais:: 28	138	49620 VA	41460 W		29012

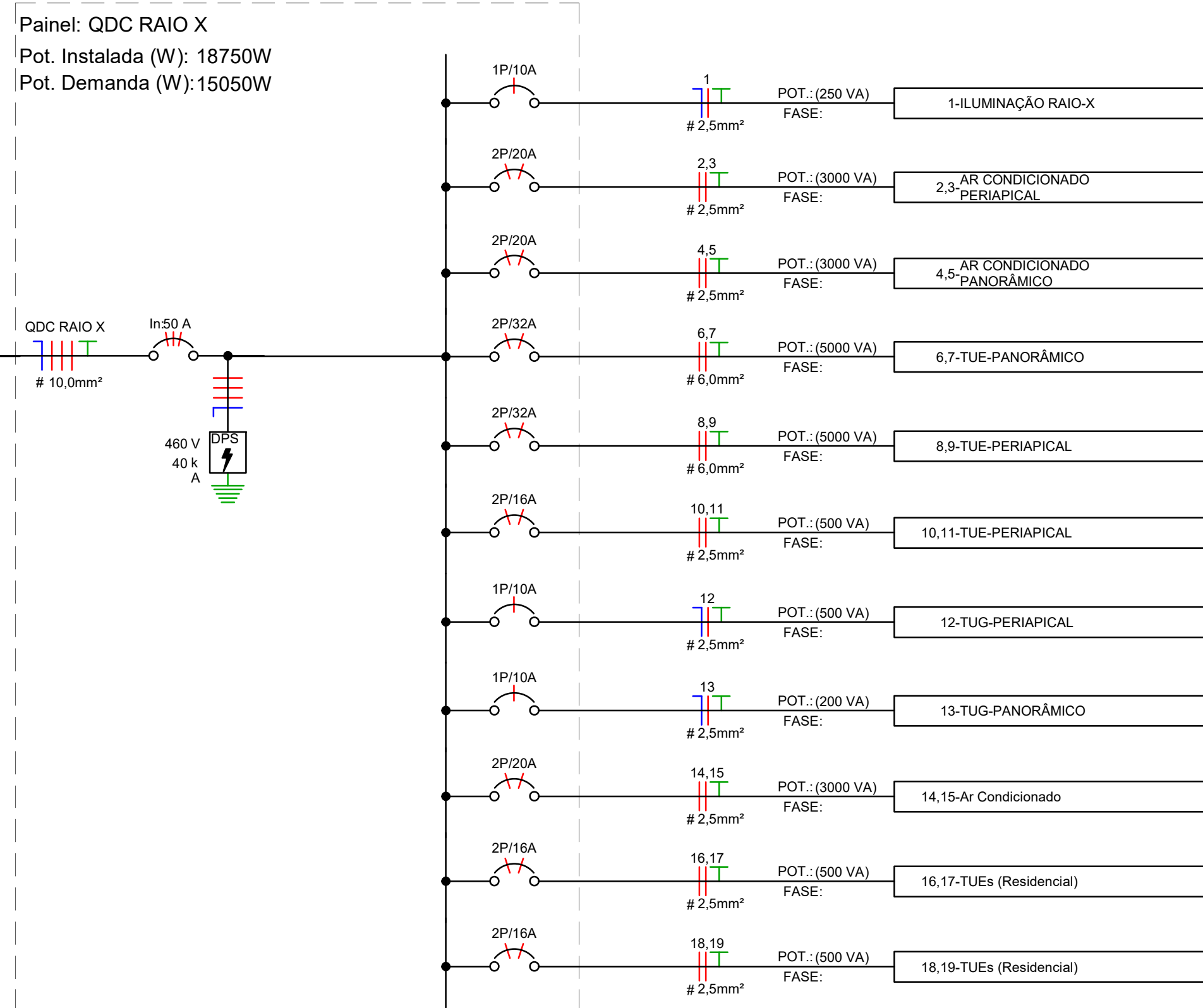
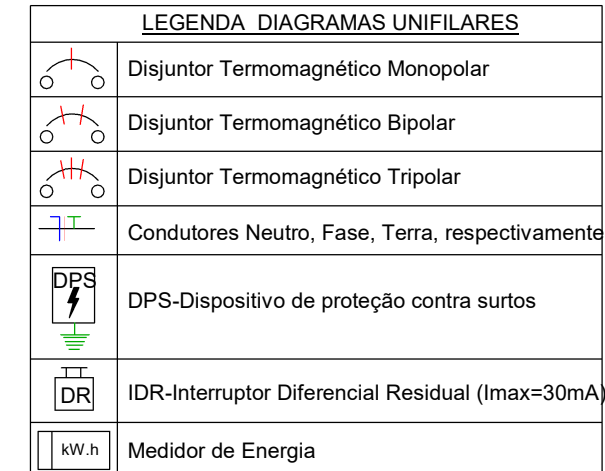
### ELE - MEMORIAL DE CALCULO - (13) ELETRODUTO

Descrição do Material	Diâmetro Nominal	Comprimento (m)	Instalação
Eletroduto flexível corrugado PEAD, conforme NBR15715	Ø50	53,20	Embutido no piso
Eletroduto flexível corrugado PEAD, conforme NBR15715	Ø50	7,50	Parede
Eletroduto flexível corrugado Reforçado, em PVC na cor laranja antichamas, conforme NBR15465	Ø25	7,17	Parede
Eletroduto flexível corrugado, em PVC na cor amarelo antichamas, conforme NBR15465	Ø25	299,36	Forro
Eletroduto flexível corrugado, em PVC na cor amarelo antichamas, conforme NBR15465	Ø25	183,68	Parede



### Lista de Materiais - Componentes

Descrição do Material	Dimensões	Quantidade (peças)
Caixas de Embutir para eletroduto corrugado	4"x2"	99
Caixa de passagem em concreto 40x40 cm	40X40 cm	1
Caixa octogonal 4"x4" com fundo móvel, em PVC na cor amarela para eletroduto corrugado	4"x4"	45
Disjuntores e Proteções		
DPS - Disjuntor de proteção contra surtos, monopolar, tensão nominal de operação UOC 137/220V, máxima tensão de operação contínua UC= 275 V, corrente de descarga máxima= 40kA, fixação em trilho DIN 35mm	VCL 275V 40kA Slim	8
IDR Interruptor Diferencial Residual Tetrapolar In=40A, 30mA	In=40 A, 30mA	1
IDR Interruptor Diferencial Residual Tetrapolar In=63A, 30mA	In=63 A, 30mA	1
Mini Disjuntor Bipolar 16A Curva B, conforme ABNT NBR NM 60898, encaixe perfil DIN 35mm	B 16A	7
Mini Disjuntor Bipolar 16A Curva C, conforme ABNT NBR NM 60898, encaixe perfil DIN 35mm	C 16A	6
Mini Disjuntor Bipolar 20A Curva B, conforme ABNT NBR NM 60898, encaixe perfil DIN 35mm	B 20A	1
Mini Disjuntor Bipolar 20A Curva C, conforme ABNT NBR NM 60898, encaixe perfil DIN 35mm	C 20A	3
Mini Disjuntor Bipolar 32A Curva C, conforme ABNT NBR NM 60898, encaixe perfil DIN 35mm	C 32A	3
Mini Disjuntor Monopolar 16A Curva B, conforme ABNT NBR NM 60898, encaixe perfil DIN 35mm	B 16A	5
Mini Disjuntor Monopolar 16A Curva C, conforme ABNT NBR NM 60898, encaixe perfil DIN 35mm	C 16A	1
Mini Disjuntor Monopolar 20A Curva B, conforme ABNT NBR NM 60898, encaixe perfil DIN 35mm	B 20A	2
Mini Disjuntor Monopolar 20A Curva C, conforme ABNT NBR NM 60898, encaixe perfil DIN 35mm	C 20A	1
Mini Disjuntor Monopolar 125A Curva C, conforme IEC 60947-28, encaixe perfil DIN 35mm	C 125A	3
Mini Disjuntor Tripolar 40A Curva C, conforme ABNT NBR NM 60898, encaixe perfil DIN 35mm	C 40A	1
Mini Disjuntor Tripolar 50A Curva C, conforme ABNT NBR NM 60898, encaixe perfil DIN 35mm	C 50A	1
Interruptores		
Conjunto montado com 1 Interruptor paralelo, 10A 250V-, 4"x2"	1P, 4"x2"	4
Conjunto montado com 1 Interruptor simples, 10A 250V-, 4"x2"	1S, 4"x2"	15
Placa saída de fio		
Conjunto montado de 1 Placa para Saída de Fio Ø11mm, 4"x2"	Saída de fio	6
Ponto de Luz		
Arandela	Ponto de Luz	2
Quadros		
Quadro de Distribuição 27/36 Disjuntores, de embutir, fabricado em PVC antichamas, com barramento de terra e neutro, porta branca, dimensões 355x435x275,7mm.	27/36 Disjuntores	1
Quadro de Distribuição Slim 48 Disjuntores, de embutir, fabricado em PVC antichamas, com barramento de terra e neutro, porta branca, dimensões 420x505x60mm.	48 Disjuntores	1
Tomadas		
Conjunto montado de 1 Tomada - Média 2P+T, 20A, posto horizontal, 4"x2"	20A, 4"x2"	2
Conjunto montado de 1 Tomada Alta 2P+T, 20A, posto horizontal, 4"x2"	20A, 4"x2"	8
Conjunto montado de 1 Tomada Alta 2P+T, 10A, posto horizontal, 4"x2"	10A, 4"x2"	1
Conjunto montado de 1 Tomada Baixa 2P+T, 10A, posto horizontal, 4"x2"	10A, 4"x2"	46
Conjunto montado de 1 Tomada Baixa 2P+T, 20A, posto horizontal, 4"x2"	20A, 4"x2"	7
Conjunto montado de 1 Tomada Média 2P+T, 10A, posto horizontal, 4"x2"	10A, 4"x2"	8



APROVAÇÃO

**PREFEITURA MUNICIPAL DE NAVIRAÍ**

OBRA  
**REFORMA DO CENTRO DE ESPECIALIDADES ODONTOLÓGICAS**

LOCAL  
AV. FÁTIMA DO SUL,S/N, NAVIRAÍ-MS

ÁREA DO TERRENO  
2654,00 M²  
ÁREA A REFORMAR  
186,30 M²

RESPONSÁVEL TÉCNICO EM PROJETO  
**FLÁVIA CRISTINA REZENDE BRESSA PINHEIRO**  
CAU n° A98787-5

PREFEITO  
**RHAIZA REJANE NEME DE MATOS**  
CNPJ 03.155.934/0001-90

DISCIPLINA  
CONTEÚDO  
**DIAGRAMA UNIFILAR E TABELAS.**

FOLHA  
**2/2**

ESCALA  
Como indicado

DATA  
AGOSTO/2021

CONVÊNIO:  
8821/13/2019

COORDENADAS  
23° 03' 19" S  
54° 12' 18" O