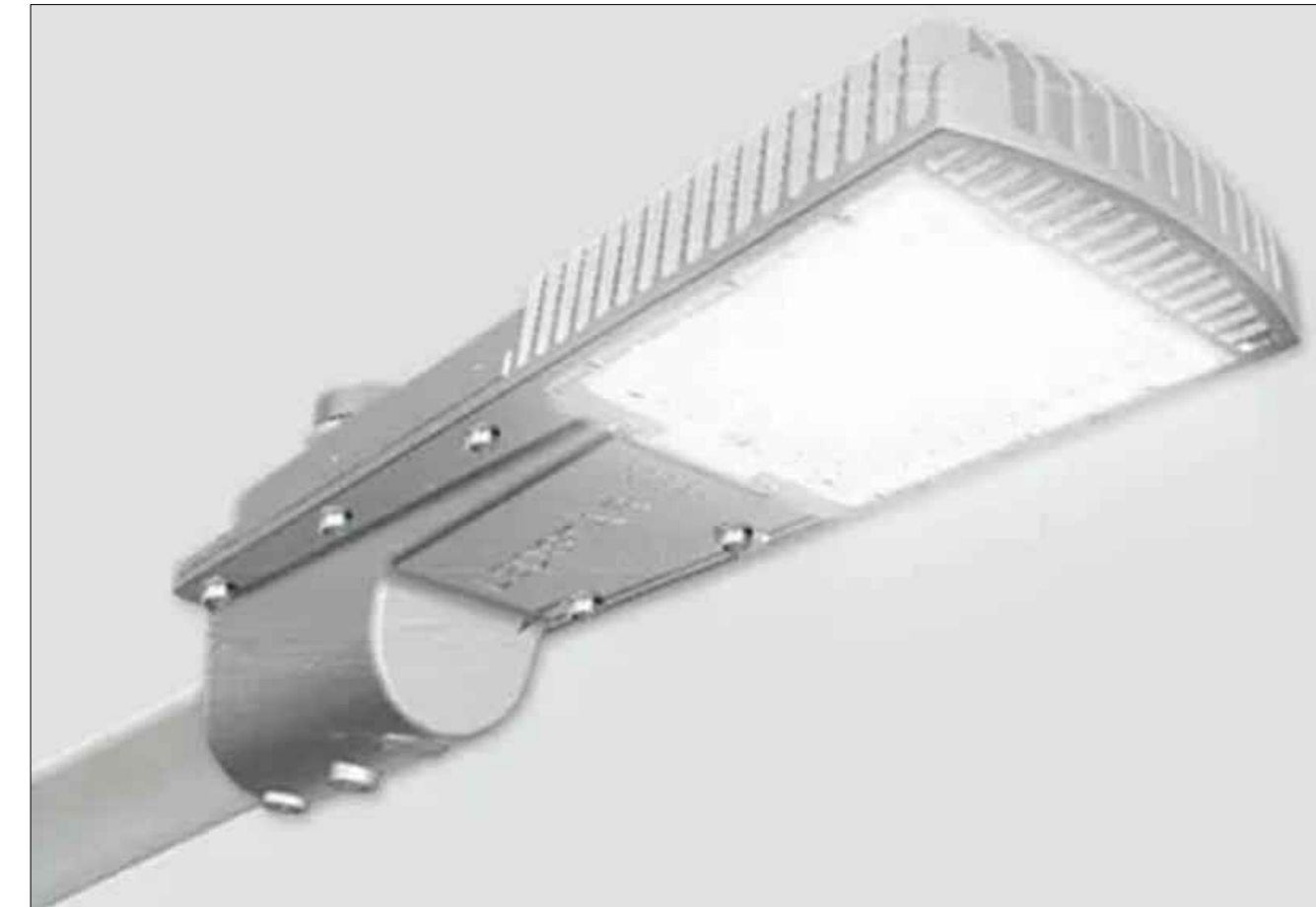
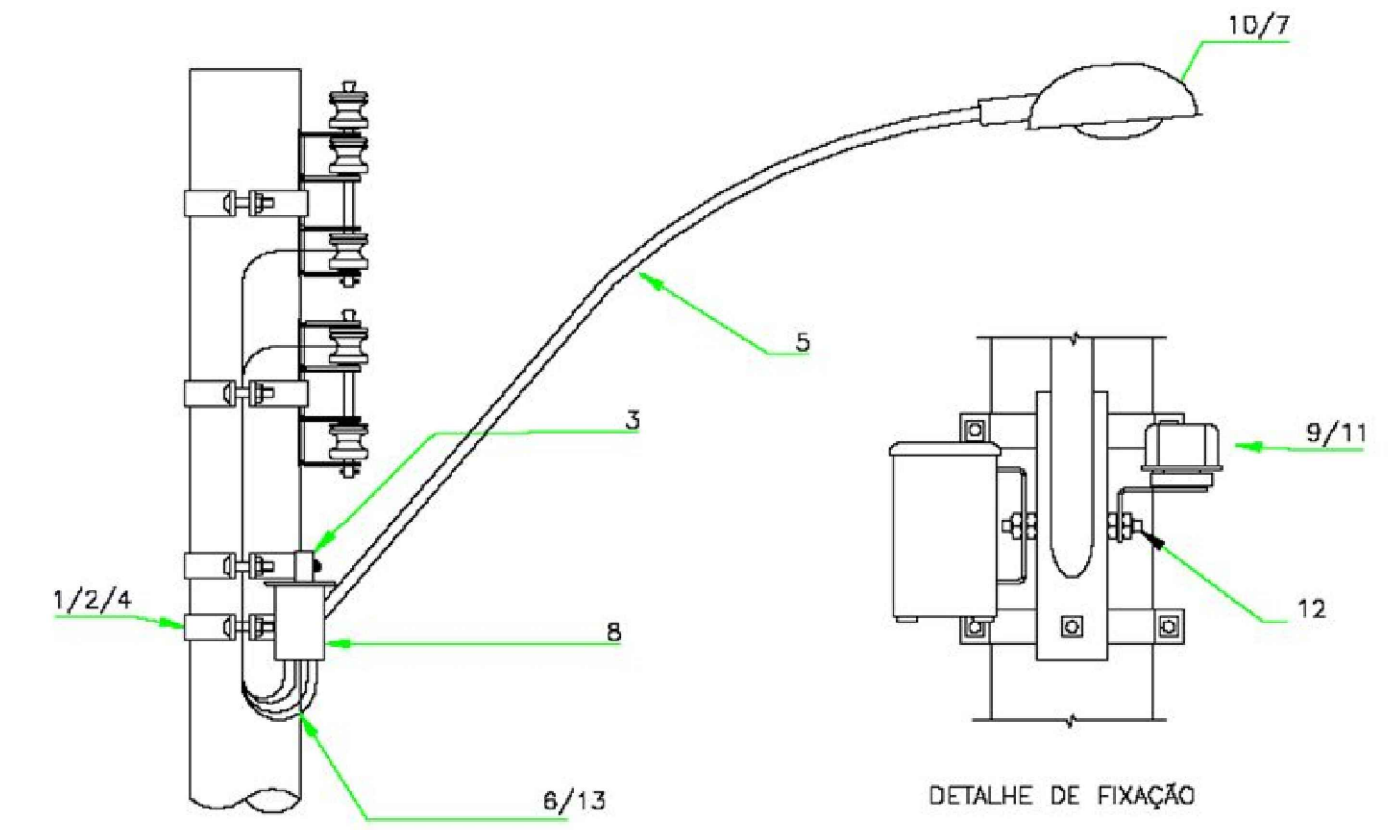


LEGENDA
ILUMINAÇÃO

- Três braços c/ Luminária 150w
- Braço c/ Luminária 150w
- Quatro braços c/ Luminária 150w
- Dois braços c/ Luminária 150w
- Caixa de passagem 30x30x30
- Canteiro
- Localidade da obra
- Localidade da BR-163
- Localidade da MS-489
- Poste 12M

MAPA ÁREA INTERVENÇÃO
ESCALA 1:12000



Luminárias de Led de 150 W		
ITEM	RUAS	QUANTIDADE
1	AV. CAARAPÓ	136,00
2	AV. PONTA PORÃ	7,00
3	AV. MIGUEL SOTTANI	80,00
4	AV. TARUMÃ	102,00
5	AV. JOÃO RIGONATO	48,00
6	AV. JOÃO PAULO II	72,00
7	ANEL CIRCULO 1- RUA DOS JARDINS	100,00
8	ANEL CIRCULO 2- RUA MEXICO, ALOGOAS	20,00
9	AV. BATAGUASSU/JOÃO PAULO II	24,00
		148,00
		737,00

MINISTÉRIO DA DESPESA
PROGRAMA CALHA NORTE

CONVÊNIO: 2023 ILU
ANO: 2023
TIPO: ILU
FOLHA: 1/3

Objeto: INFRAESTRUTURA URBANA - SUBSTITUIÇÃO DO SISTEMA DE ILUMINAÇÃO PÚBLICA COM LUMINÁRIAS DE LED.

Local: DIVERSAS RUAS NO MUNICÍPIO DE NAVIRAÍ

Elaborado por: RÔNALDO DOS SANTOS BARBOSA - CREA nº 68.511/MS

Coordenador: _____

Data: _____

Desenhista: _____

Escala: _____

NÚMEROS
DESENHOS DE REFERÊNCIA
APROVADO
REVISÃO
DATA