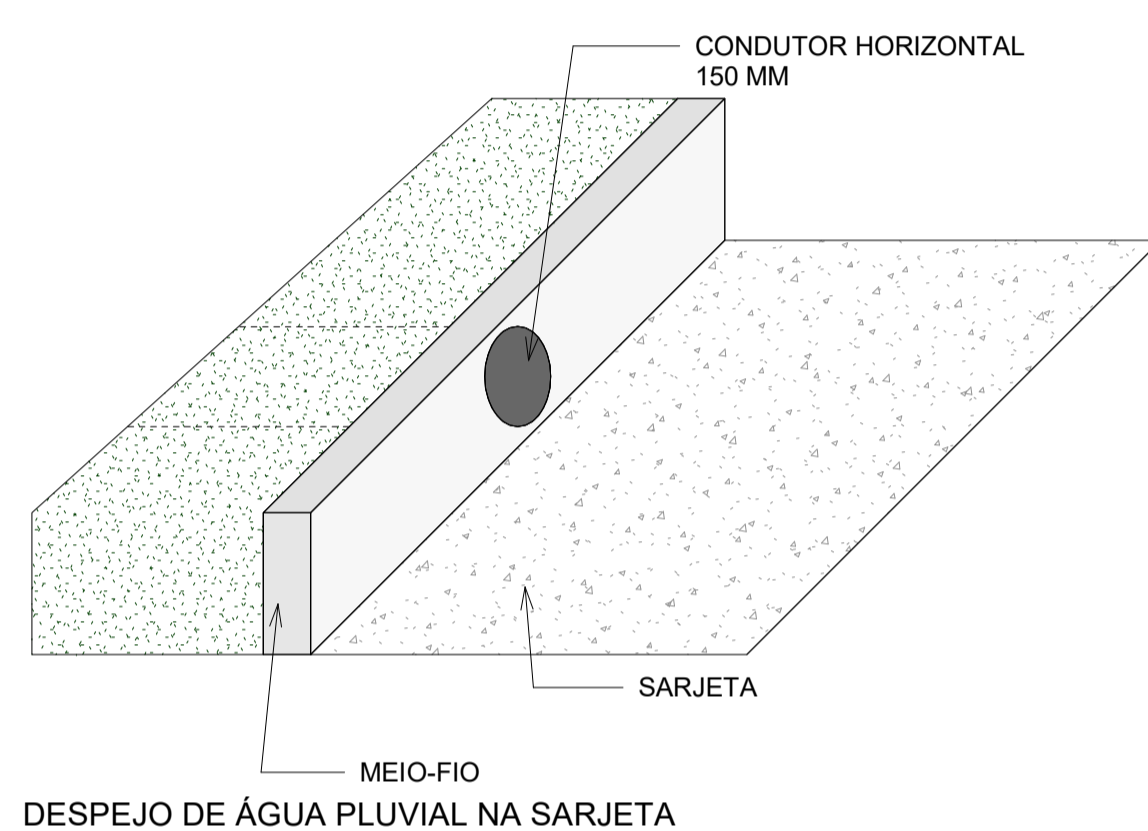
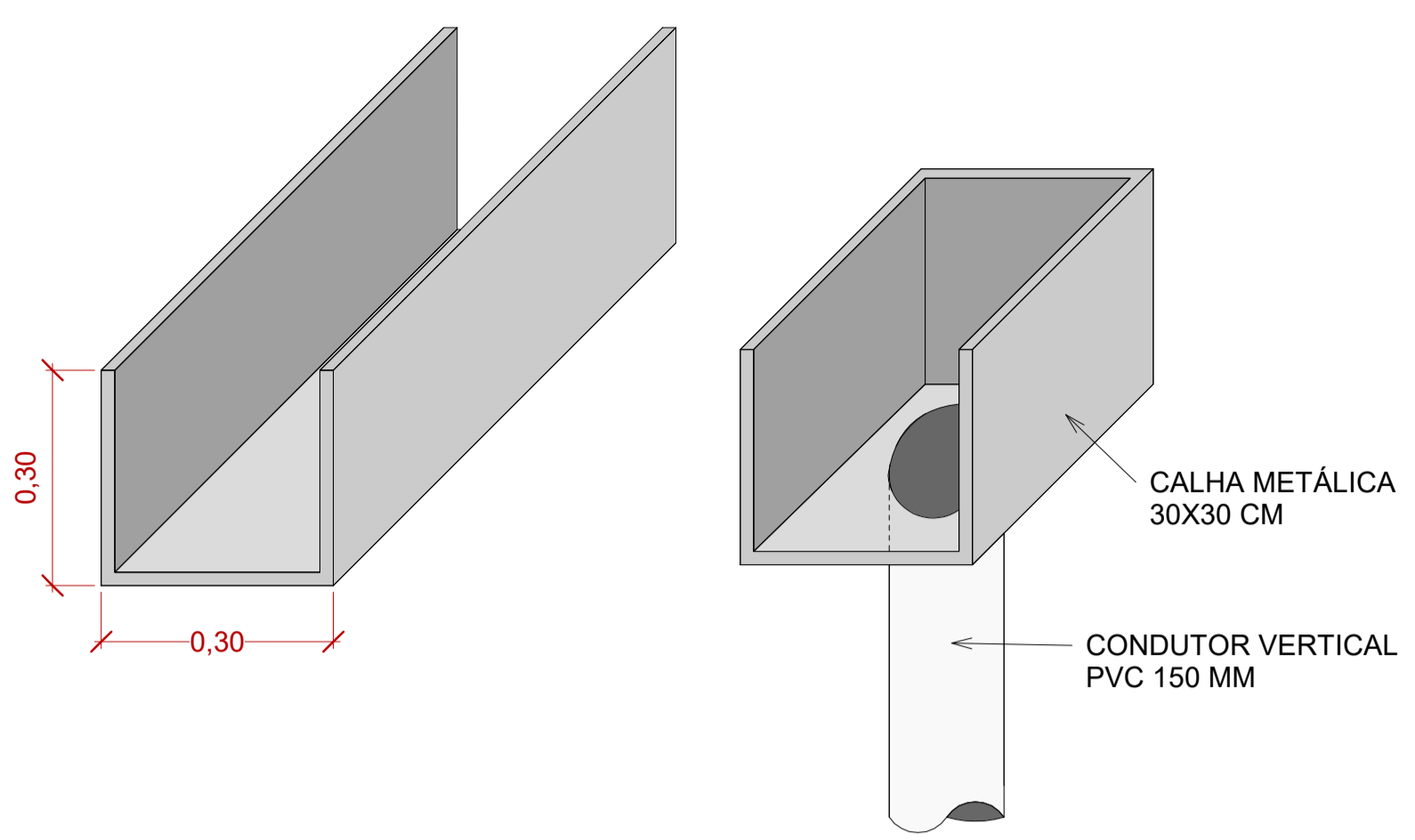
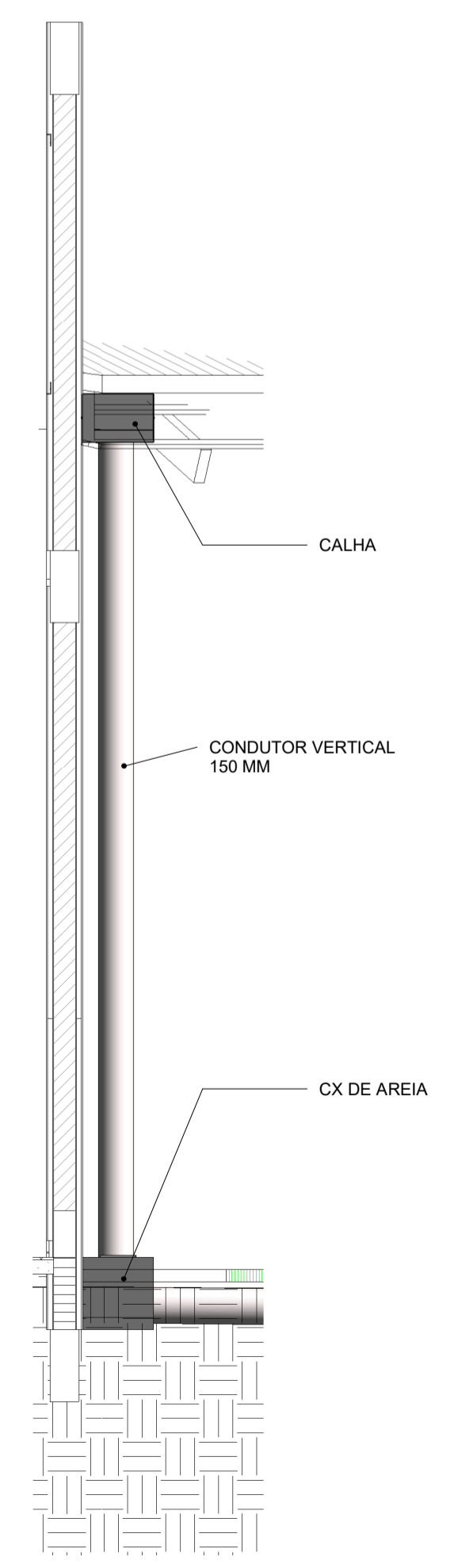


DET. CALHA



DET. SARJETA



2 Corte 01
1:25

1 PLANTA BAIXA - PLUVIAL
1:75

TUBOS PLUVIAL			
SISTEMA:	DESCRIÇÃO:	DIMENSÃO:	COMPRIMENTO:
Pluvial	Tubo PVC rígido, cor branca, linha Esgoto Série Normal - Tigre	Ø150	57,12

CONEXÃO PLUVIAL				
COD ORC	SISTEMA:	QUANT.:	DESCRIÇÃO:	DIMENSÃO:
12D.5	Esgoto	1	Joelho 45° 150mm, Esgoto Série Normal - TIGRE	Ø150-Ø150
12D.27	Esgoto	2	Luva Simples 150mm, Esgoto Série Normal - TIGRE	Ø150-Ø150

CONEXÃO PLUVIAL JUNTAS			
SISTEMA:	QUANT.:	DESCRIÇÃO:	DIMENSÃO:
Pluvial	1	Joelho 45° 150mm, Esgoto Série Normal - TIGRE	Ø150-Ø150

PEÇAS	
DESCRIÇÃO:	QUANT.:
Caixa de areia	5

CAIXA DE AREIA	
	DIMENSÃO INTERNA
CX 01 = CX 04	30X30X30 CM
CX 02 = CX 05 = CX 03	60X60X50 CM

APROVAÇÃO

PREFEITURA MUNICIPAL DE NAVIRAÍ

OBRAS
REFORMA DO CENTRO DE ESPECIALIDADES ODONTOLÓGICAS

LOCAL
AV. FÁTIMA DO SUL, CENTRO, NAVIRAÍ-MS

ÁREA A REFORMAR
186,30 m²
ÁREA DO TERRENO
2854,00 m²

RESPONSÁVEL TÉCNICO DO PROJETO
FLÁVIA CRISTINA REZENDE BRESSA PINHEIRO
CAU nº A98787-5

PREFEITO
RHAIZA REJANE NEME DE MATOS
CNPJ 03.155.934/0001-90

DISCIPLINA
PROJETO DE MANEJO DE ÁGUA PLUVIAL

CONTEÚDO
PROJETO PLUVIAL - CORTES

FOLHA
01/01

ESCALA
Como indicado

DATA
AGOSTO/2021

CONVÊNIO
8922/13/2019

COORDENADAS
23°03'18.58"S
54°12'19.25"O