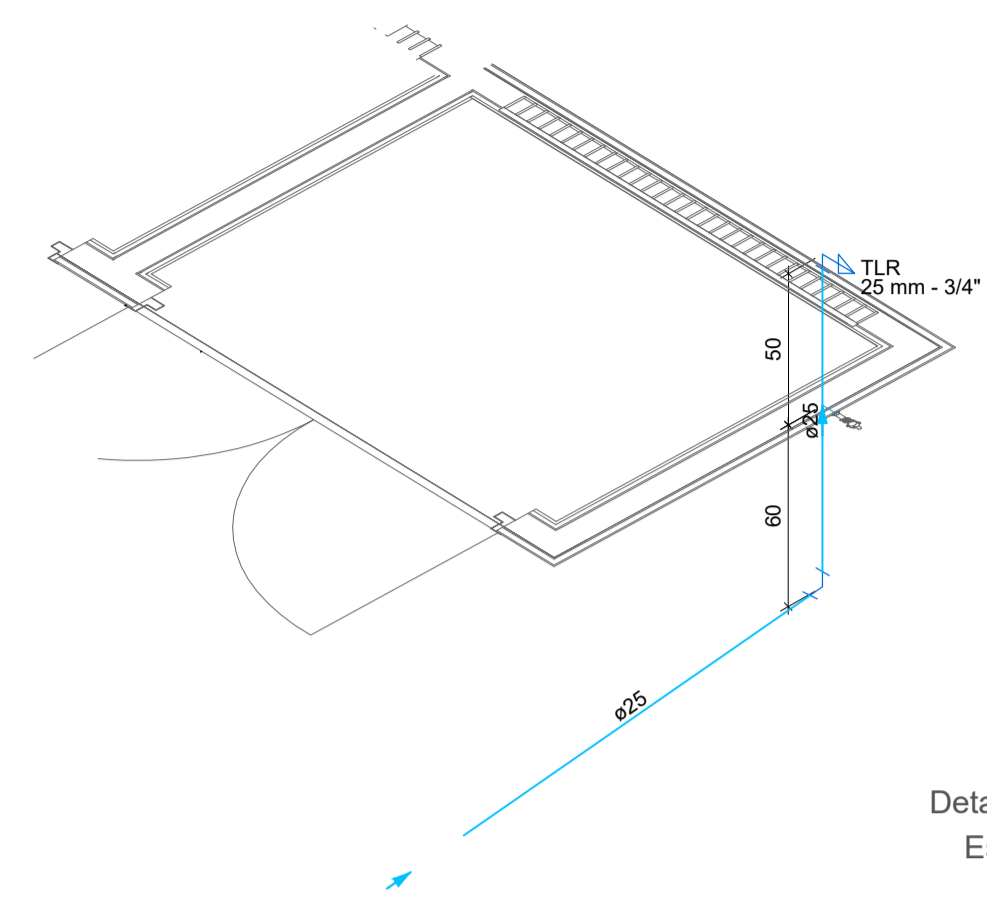


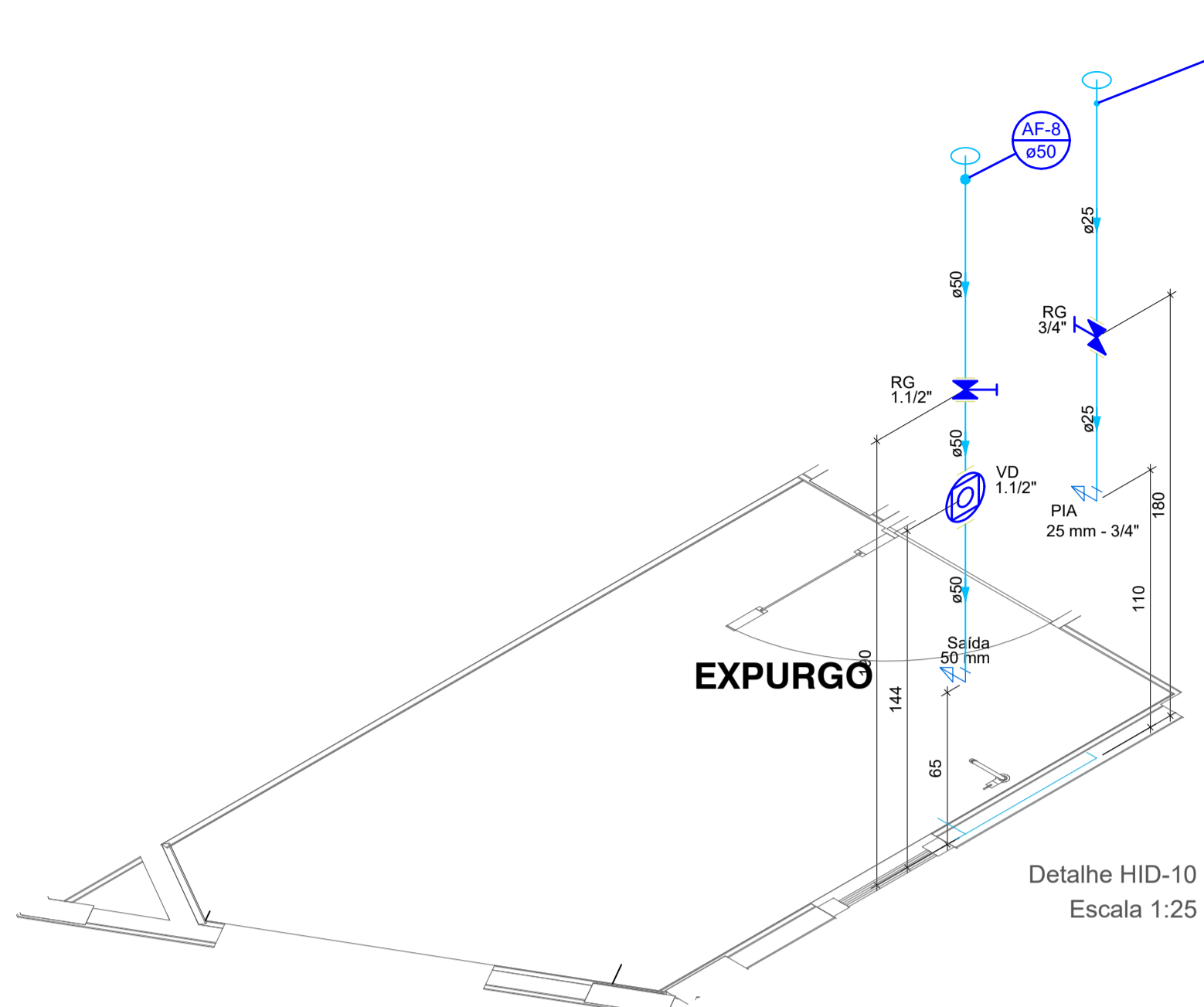
Lista de materiais	
Água fria	
Aparelho	
Torneira de lavatório 25 mm - 1/2"	1 pç
Vaso Sanitário p/ Válvula de Descarga de 1 1/2" 40mm - 1 1/2"	1 pç
Metais	
Registro de gaveta c/ canopla cromada 1.1/2"	1 pç
Válvula de descarga baixa pressão 1.1/2"	1 pç
PVC Acessórios	
Bolsa de ligação p/ vaso sanitário 1.1/2"	1 pç
Engate flexível plástico 1/2 - 30cm	1 pç
Tubo de descarga VDE. 38 mm	1 pç
Tubo de ligação latão cromado c/ canopla p/ vaso Sa. 38 mm	1 pç
PVC rígido soldável	
Adapt sold.c/ tubo c/bolsa-rosca p registro 25 mm - 3/4"	2 pç
50 mm - 1.1/2"	3 pç
Luva soldável 25 mm	1 pç
50 mm	1 pç
Tubos 25 mm	2.14 m
50 mm	1.66 m
PVC soldável azul c/ bucha latão	
Joelho de redução 90° soldável com bucha de latão 25 mm - 1/2"	1 pç

Detalhe HID-9  
Escala 1:25



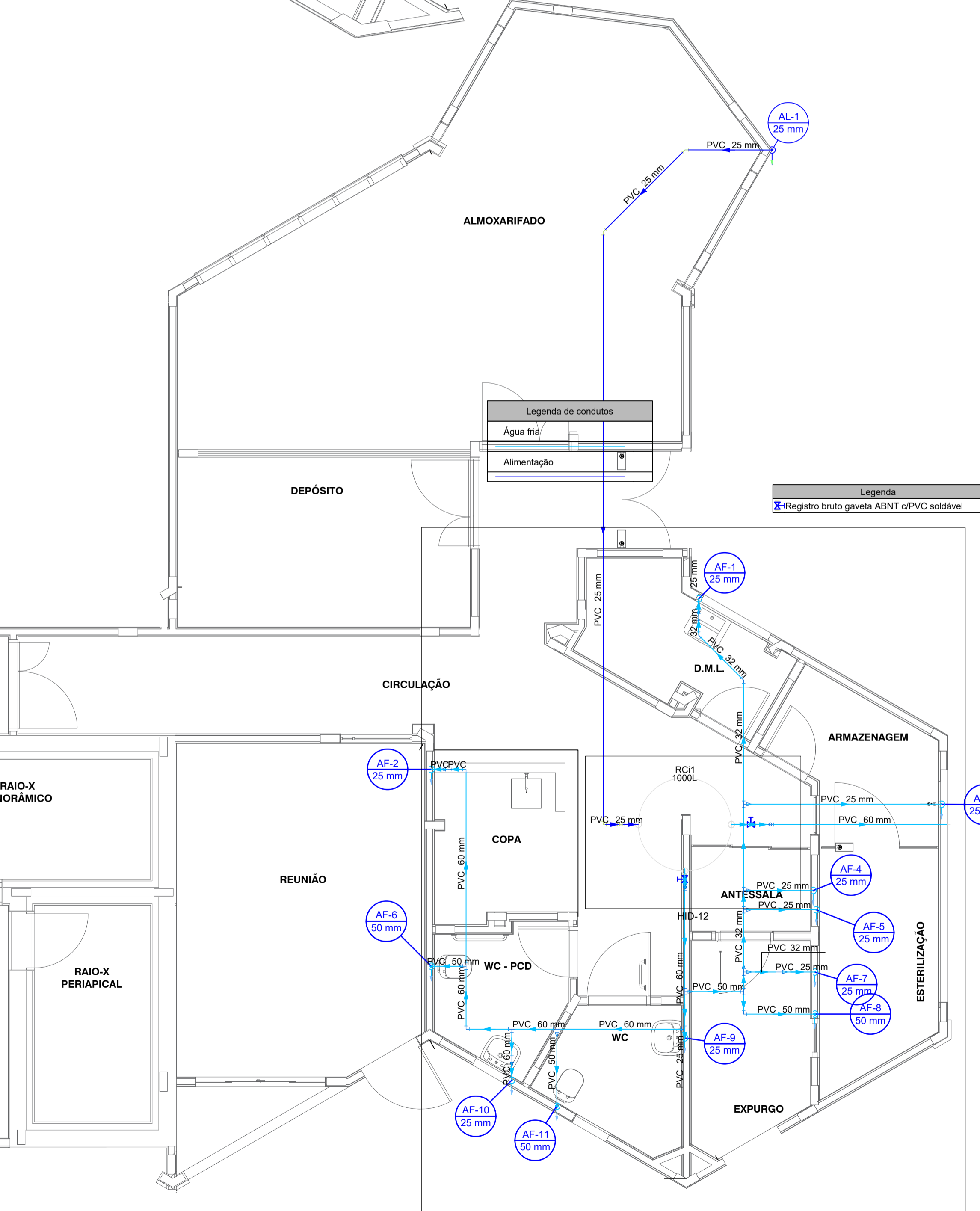
Lista de materiais	
Água fria	
Aparelho	
Torneira de Tanque de Lavar 25mmx 3/4"	1 pç
PVC rígido soldável	
Joelho 90° soldável 25 mm	1 pç
Tubos 25 mm	4.6 m
PVC soldável azul c/ bucha latão	
Joelho 90° soldável com bucha de latão 25 mm - 3/4"	1 pç

Detalhe HID-8  
Escala 1:25



Lista de materiais	
Água fria	
Aparelho	
Torneira de Pia de Cozinha 25mm - 3/4"	1 pç
Metais	
Registro de gaveta c/ canopla cromada 1.1/2"	1 pç
Válvula de descarga baixa pressão 1.1/2"	1 pç
PVC Acessórios	
Bolsa de ligação p/ vaso sanitário 1.1/2"	1 pç
Tubo de descarga VDE. 38 mm	1 pç
Tubo de ligação latão cromado c/ canopla p/ vaso Sa. 38 mm	1 pç
PVC rígido soldável	
Adapt sold.c/ tubo c/bolsa-rosca p registro 25 mm - 3/4"	2 pç
50 mm - 1.1/2"	3 pç
Luva soldável 25 mm	1 pç
50 mm	1 pç
Tubos 25 mm	1.64 m
50 mm	1.34 m
PVC soldável azul c/ bucha latão	
Joelho 90° soldável com bucha de latão 25 mm - 3/4"	1 pç

Detalhe HID-10  
Escala 1:25

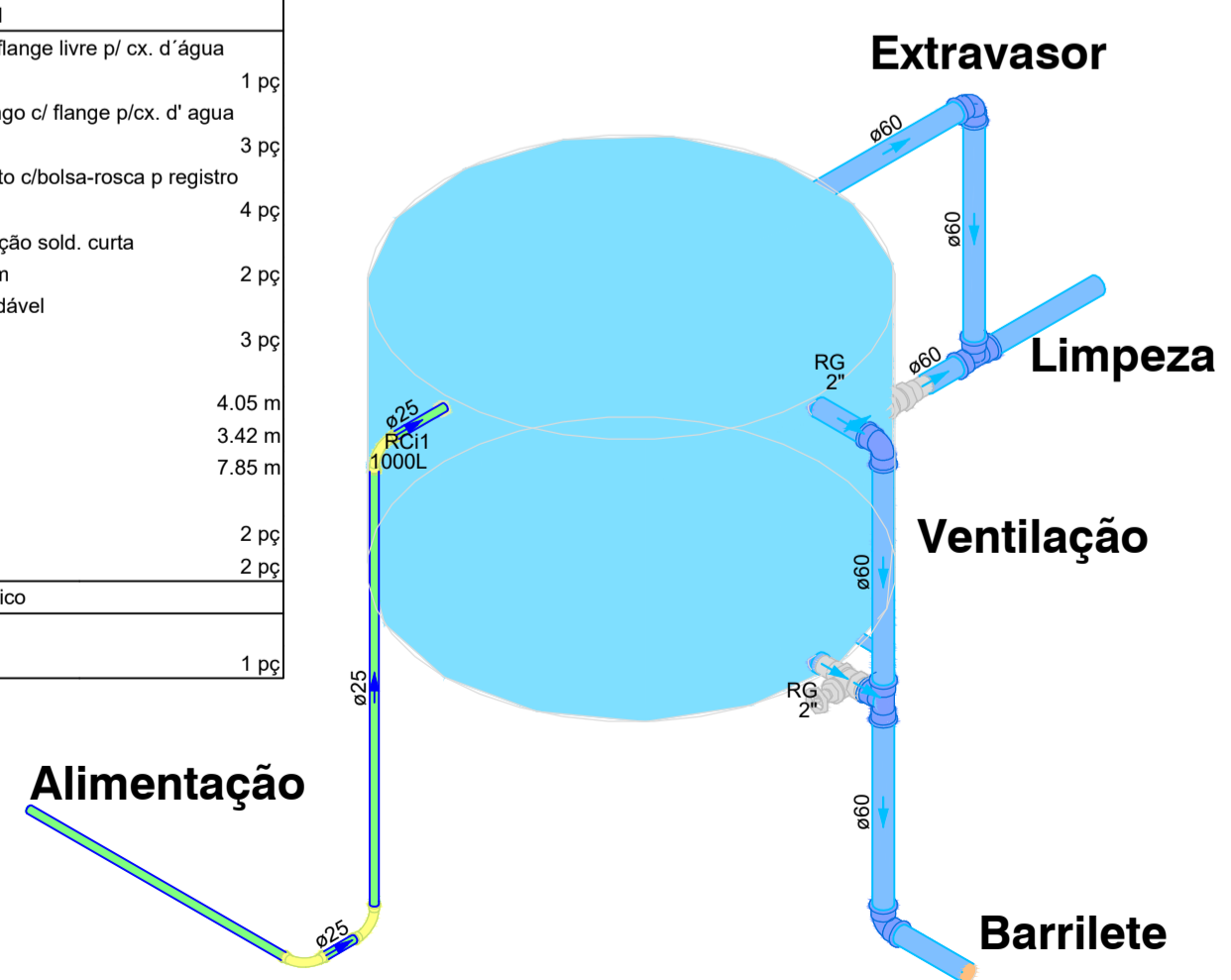


Legenda de condutos	
	Água fria
	Alimentação

Legenda	
	Registro bruto gaveta ABNT c/PVC soldável

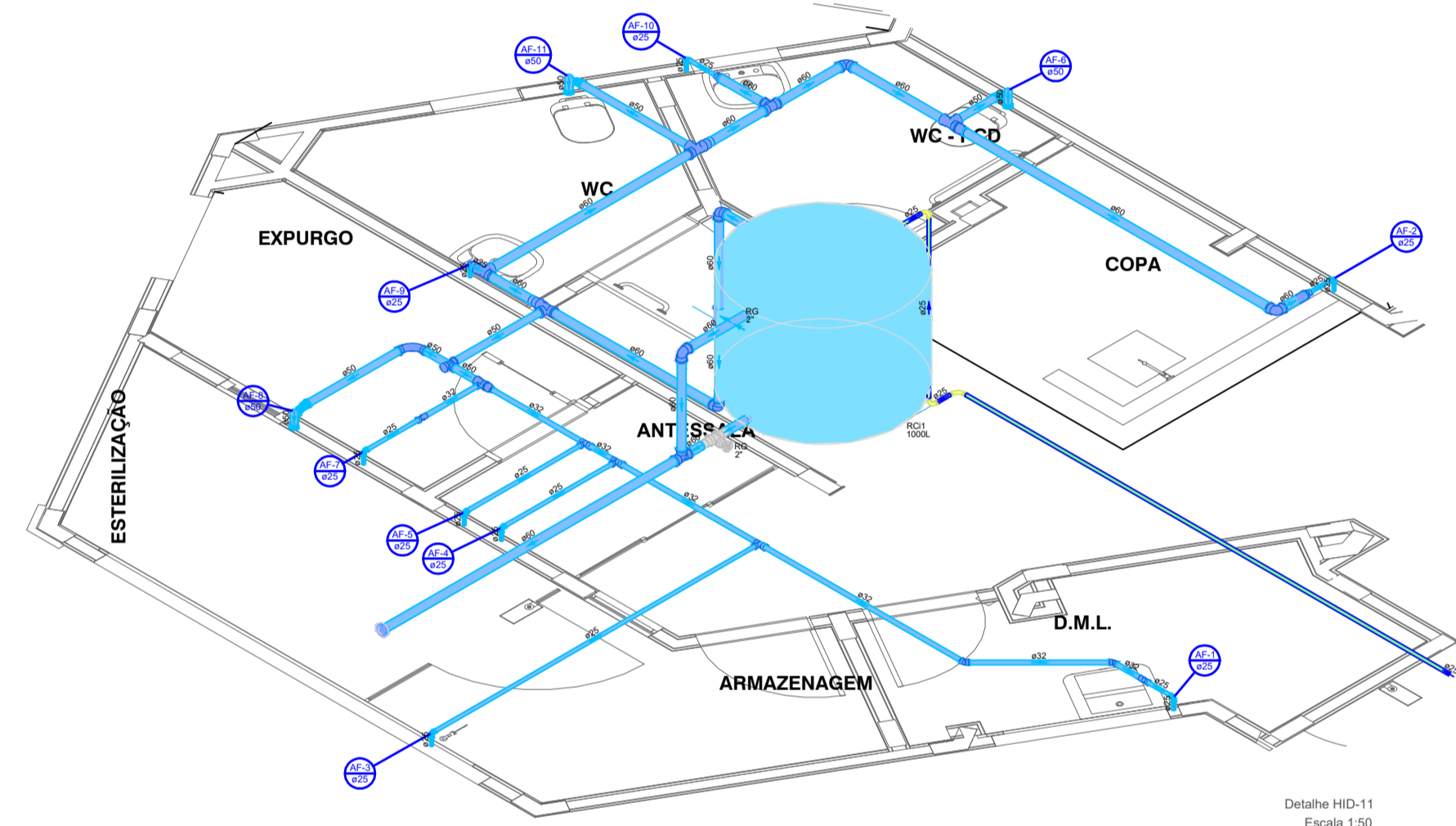
Lista de materiais	
Alimentação	
PVC rígido soldável	
Adapt sold. c/ flange livre p/ cx. d'água 20 mm - 1/2"	1 pç
Curva 45 soldável 25 mm	2 pç
Curva 90 soldável 25 mm	4 pç
Tubos 25 mm	14.17 m
Água fria	
Metais	
Registro de gaveta bruto ABNT 2"	2 pç
PVC rígido soldável	
Adapt sold. c/ flange livre p/ cx. d'água 60 mm - 2"	2 pç
Adapt sold. longo c/ flange p/cx. d'água 60 mm - 2"	3 pç
Adapt sold.c/ tubo c/bolsa-rosca p registro 60 mm - 2"	4 pç
Bucha de redução sold. curta 32 mm - 25 mm	5 pç
60 mm - 50 mm	3 pç
Bucha de redução sold. longa 50 mm - 32 mm	1 pç
60 mm - 25 mm	3 pç
Curva 90 soldável 50 mm	4 pç
Joelho 45 soldável 32 mm	2 pç
Joelho 90° soldável 25 mm	8 pç
60 mm	5 pç
Tubos 25 mm	7.18 m
32 mm	6.04 m
50 mm	3.63 m
60 mm	16 m
Tê 90 soldável 32 mm	3 pç
50 mm	1 pç
60 mm	7 pç
Tê de redução 90 soldável 50 mm - 32 mm	1 pç
Reservatório cilíndrico	
Poliétileno 1000 L	1 pç

Lista de materiais	
Alimentação	
PVC rígido soldável	
Adapt sold. c/ flange livre p/ cx. d'água 20 mm - 1/2"	1 pç
Curva 90 soldável 25 mm	3 pç
Tubos 25 mm	11.07 m
Água fria	
Metais	
Registro de gaveta bruto ABNT 2"	2 pç
PVC rígido soldável	
Adapt sold. c/ flange livre p/ cx. d'água 60 mm - 2"	1 pç
Adapt sold. longo c/ flange p/cx. d'água 60 mm - 2"	3 pç
Adapt sold.c/ tubo c/bolsa-rosca p registro 60 mm - 2"	4 pç
Bucha de redução sold. curta 32 mm - 25 mm	2 pç
Joelho 90° soldável 60 mm	3 pç
Tubos 25 mm	4.05 m
32 mm	3.42 m
60 mm	7.85 m
Tê 90 soldável 32 mm	2 pç
60 mm	2 pç
Reservatório cilíndrico	
Poliétileno 1500 L	1 pç



Detalhe HID-12  
Escala 1:25

**1 PLANTA BAIXA COBERTURA - HIDRÁULICA**  
ESCALA 1:50



Detalhe HID-11  
Escala 1:50

**NOTAS**

1. ESTE PROJETO É PROPRIEDADE DO PROJETISTA REGISTRADO NO SELO. CONFORME LEI N° 5194/86 NÃO DEVE SER UTILIZADO PARA QUALQUER OUTRA FINALIDADE QUE NÃO SE RELACIONE COM A EXECUÇÃO DA PRESENTE EDIFICAÇÃO, SENDO TERMINANTEMENTE VEDADA SUA COLOCAÇÃO A DISPOSIÇÃO DE TERCEIROS.
2. O PROJETISTA NÃO SE RESPONSABILIZARÁ POR EVENTUAIS ALTERAÇÕES DESTA EXECUÇÃO DURANTE SUA EXECUÇÃO. QUALQUER MODIFICAÇÃO, O MESMO DEVE SER CONTACTADO.
3. ESTE PROJETO FOI BASEADO NO LAY-OUT E INFORMAÇÕES FORNECIDAS PELO ARQUITETO OU PROPRIETÁRIO.
4. QUALQUER MODIFICAÇÃO OU DÚVIDA DEVERÁ SER IMEDIATAMENTE COMUNICADA POR ESCRITO AO PROJETISTA.

**APROVAÇÃO**

**PREFEITURA MUNICIPAL DE NAVIRAÍ**

**OBRA**  
REFORMA DO CENTRO DE ESPECIALIDADES ODONTOLÓGICAS

**LOCAL**  
AV. FÁTIMA DO SUL, S/Nº, NAVIRAÍ-MS

**ÁREA CONSTRUIDA**  
186,30 m²

**ÁREA DO TERRENO**  
2854,00 m²

**RESPONSÁVEL TÉCNICO DO PROJETO**  
FLÁVIA CRISTINA REZENDE BRESSA  
CAU n° A98787-5

**PREFEITO**  
RHAIZA REJANE NEME DE MATOS  
CNPJ 03.155.934/0001-90

**DISCIPLINA**  
PROJETO HIDRÁULICO

**CONTEÚDO**  
PLANTA DE COBERTURA - HIDRÁULICA  
DETALHAMENTO

**FOLHA**  
2/2

**ESCALA**  
COMO INDICADO

**DATA**  
AGO/2021

**CONVENIO**  
892213/2019

**COORDENADAS**  
23°35'21"S  
54°12'07"W