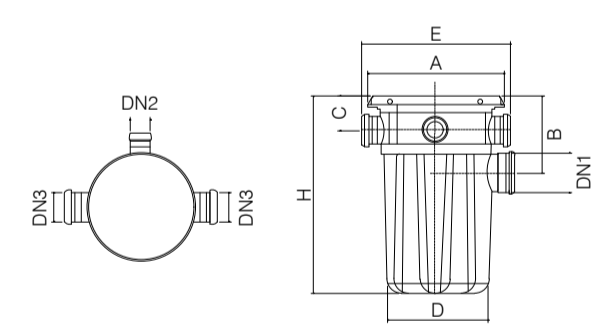


Lista de materiais - TÉRREO	
<b>Esgoto</b>	
Caixas de Passagem	
Caixa de inspeção esgoto simples CE- 60x60 cm	7 pc
<b>PVC Acessórios</b>	
Caixa sifonada 150x150x50	13 pc
Sifão de copo p/ pia e lavatório 1" - 1.1/2"	9 pc
1" - 2"	7 pc
Sifão flexível p/ Mictório 1.1/4"- 2"	2 pc
Válvula p/ lavatório e tanque 1"	9 pc
Válvula p/ pia 1"	7 pc
<b>PVC Esgoto</b>	
Anel de borracha 50mm - 2"	2 pc
75mm - 3"	6 pc
Curva 90 curta 40 mm	10 pc
Joelho 45 100 mm	1 pc
40 mm	4 pc
50 mm	13 pc
75 mm	2 pc
Joelho 90 100 mm	3 pc
50 mm	14 pc
75 mm	4 pc
Joelho 90 c/anel p/ esgoto secundário 40 mm - 1.1/2"	10 pc
Junção simples 100 mm - 50 mm	2 pc
50 mm - 50 mm	5 pc
Redução excêntrica 75 mm - 50 mm	2 pc
Tubo PVC ponta-bolsa c/ virola 100 mm - 4"	50.9 m
150 mm - 6"	3.89 m
50 mm - 2"	47.86 m
Tubo rígido c/ ponta lisa 40 mm	10.77 m
50 mm - 2"	4.2 m
75 mm - 3"	14.11 m
<b>Unidades de tratamento</b>	
00 - Unidades de tratamento - ENGELUGA	
CAIXA DE GORDURA PEQUENA (CAPACIDADE: 19 L), CIRCULAR, EM PVC, DIÂMETRO INTERNO= 0.3 M	1 pc
Sumidouro - circular - D=2,38 M, ALTURA INTERNA = 2,50 M, ÁREA DE INFILTRAÇÃO: 21,3 M²	1 pc
Tanque Séptico - circular - D=1,88 M, ALTURA INTERNA = 2,50 M, VOLUME ÚTIL: 6245,8 L	1 pc
<b>Ventilação</b>	
<b>PVC Esgoto</b>	
Joelho 90 50 mm	26 pc
Tubo PVC ponta-bolsa c/ virola 50 mm - 2"	3.45 m
Tubo rígido c/ ponta lisa 50 mm - 2"	0.23 m
Tê sanitário 50 mm - 50 mm	13 pc

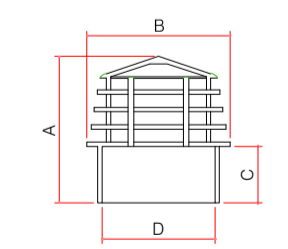
Legenda - TÉRREO	
	Caixa Sifonada
	Caixas Inspeção Esgoto Simples
	Joelho 45
	Joelho 90- coluna bolsa
	Junção simples
	Lavatório de Uso Geral
	Pia de Cozinha Industrial - Preparação com Sifão
	Pia de Cozinha Residencial com Sifão 50mm
	Ramais de Ventilação
	Vaso Sanitário c/ J90°

Legenda de condutos - TÉRREO	
	Esgoto
	Ventilação



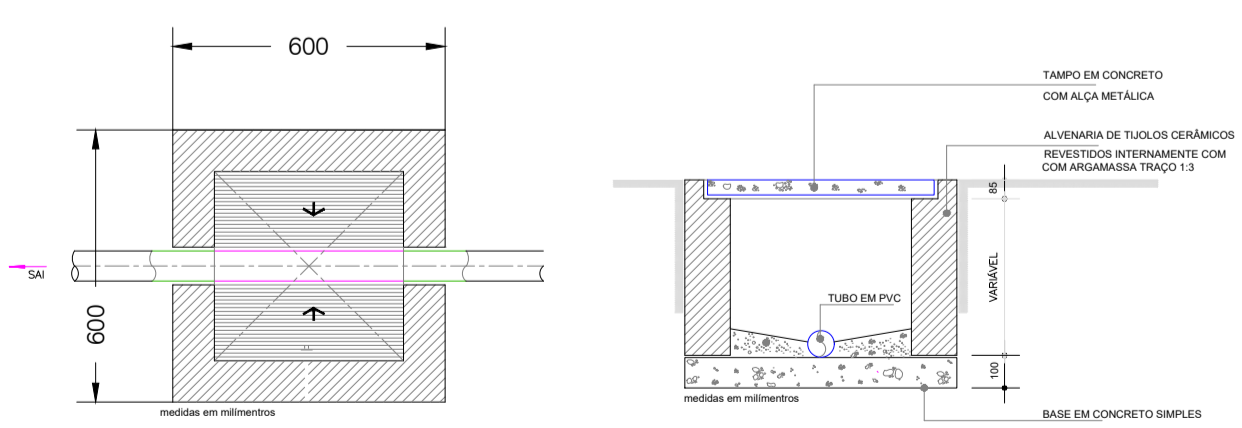
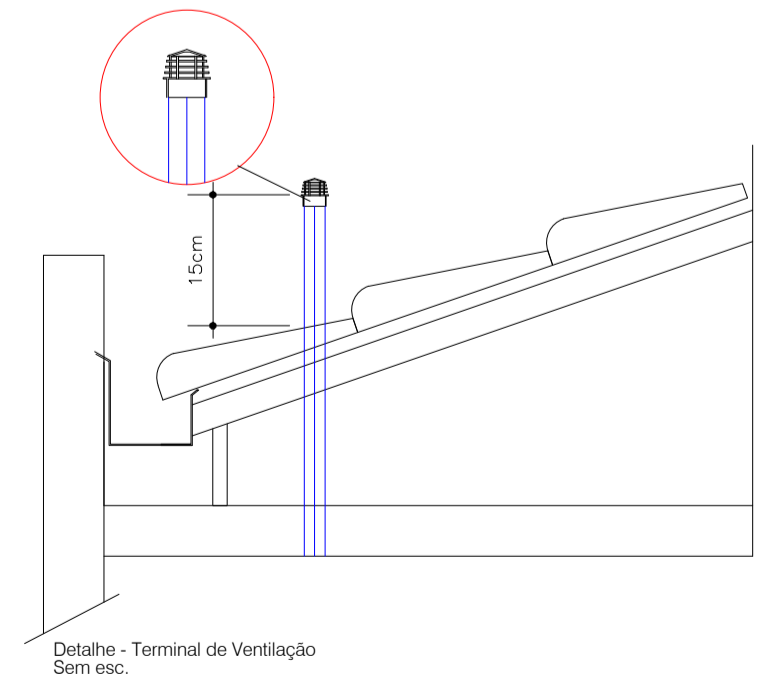
Bitola	H	E	DN3	DN2	DN1	D	C	B	A
DN 100	567	415	75	50	100	300	96	217	388

**Caixa de Gordura**  
Sem Escala



BITOLA	A	B	C	D
50	64	62	25,5	50,7
75	73	67	31,5	75,5
100	85	75	45	101,6

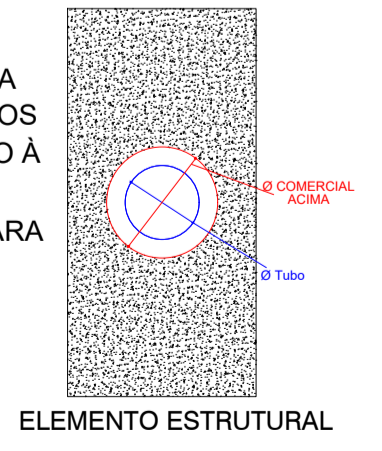
TERMINAL DE VENTILAÇÃO  
Sem esc.



**Caixas de Inspeção 60x60cm**  
Sem Escala

As caixas de inspeção de esgoto poderão ser substituídas por pré-moldadas, devendo-se respeitar as dimensões de projeto

NO CASO DA NECESSIDADE DE PASSAGEM DA TUBULAÇÃO POR ELEMENTOS ESTRUTURAIS, OS TUBOS DEVEM FICAR COM FOLGA EM RELAÇÃO À ESTRUTURA, PELO MENOS UM DIÂMETRO COMERCIAL ACIMA DO DIÂMETRO DO TUBO, PARA FACILITAR MANUTENÇÃO FUTURA.  
OBS. OBTER APROVAÇÃO DO CALCULISTA PARA PASSAGEM DO TUBO.



ELEMENTO ESTRUTURAL

APROVAÇÃO



PREFEITURA MUNICIPAL DE NAVIRAÍ

OBRA  
**CONSTRUÇÃO ESF GRANDE PARAÍSO**

LOCAL  
AV. MIGUEL SOTANE C/ A RUA URIAS PEREIRA-SIN - NAVIRAÍ - MS

ÁREA CONSTRUÍDA 223,83m²  
ÁREA DO TERRENO 32991,97m²

RESPONSÁVEL TÉCNICO P/ PROJETO  
**FÁBIO MARQUES RIBEIRO**  
CREA nº 15.276/MS

PREFEITO  
**RHAIZA REJANE NEME DE MATOS**  
CNPJ 03.155.934/0001-90

DISCIPLINA  
**PROJETO DE INSTALAÇÕES ELÉTRICAS**

CONTEÚDO  
**PLANTA BAIXA SANITÁRIO, LISTA DE MATERIAIS, LEGENDA DE CONDUTOS E PEÇAS**

FOLHA  
**4/4**

ESCALA Como indicado DATA JUNHO/2023 CONVENIO COORDENADAS 54°02'50,94"S 54°12'56,47"O