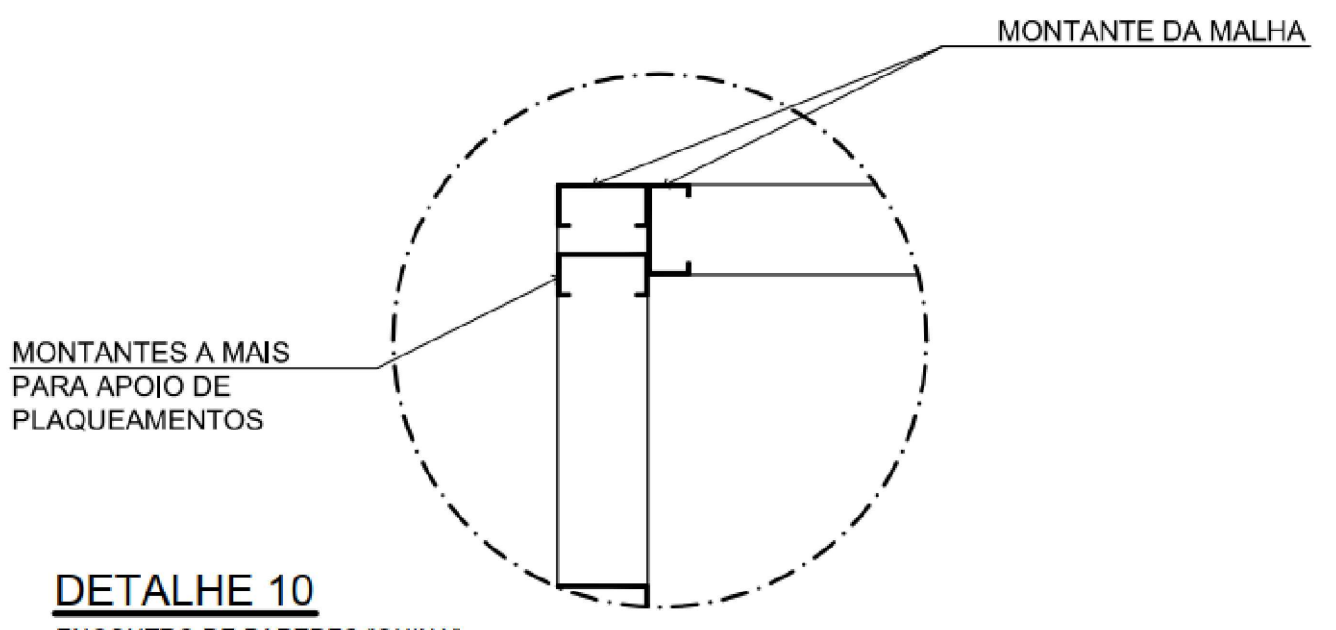


**DETALHE 09**  
 ENCONTRO TÍPICO PAREDES "T"  
 ESCALA.....1/10  
 \*DEVEM SER LOCADOS NOS ENCONTROS "T" DE TODAS AS PAREDES DOIS MONTANTES A MAIS PARA FIXAÇÃO DE PLACAS.



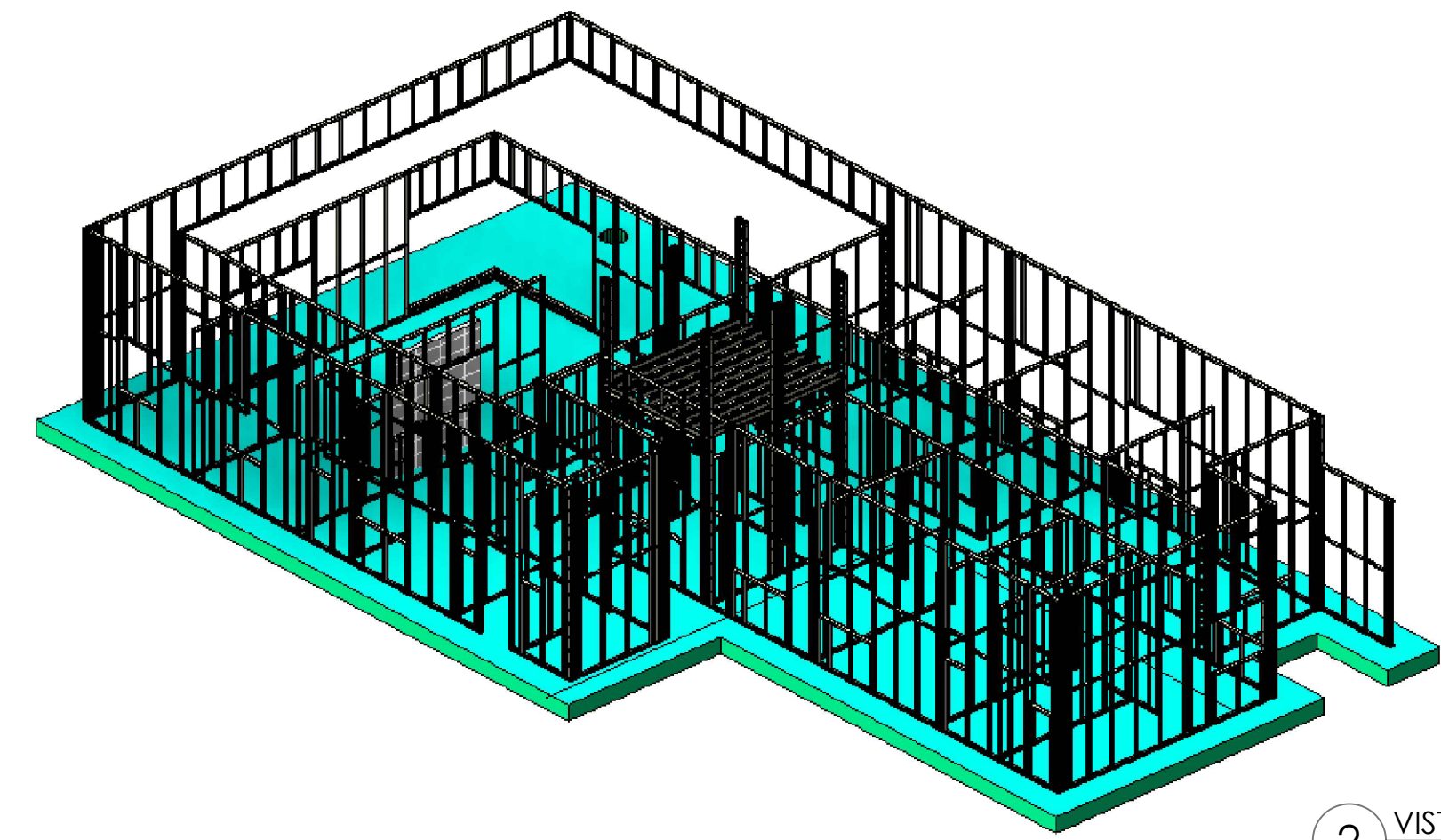
**DETALHE 10**  
 ENCONTRO DE PAREDES "QUINA"  
 ESCALA.....1/10  
 \*DEVEM SER LOCADOS NAS QUINAS DE TODAS AS PAREDES UM MONTANTE A MAIS PARA FIXAÇÃO DE PLACAS.

- NOTAS:
- TODAS AS DIMENSÕES ESTÃO EM METROS.
  - AS MEDIDAS DEVEM SER CONFIRMADAS NA OBRA, SENDO DE RESPONSABILIDADE DO EXECUTOR A VERIFICAÇÃO DAS DIMENSÕES DO PROJETO PARA ANTES DA MONTAGEM.
  - FIXAÇÃO DOS PAINES WALL: VER MANUAL FABRICANTE
  - A LOCAÇÃO E NÍVEIS DOS PILARES DEVERÃO OBEDECER PRECISÃO MILIMÉTRICA.

APROVAÇÃO



<b>PREFEITURA MUNICIPAL DE NAVIRAÍ</b>	
OBRA CONSTRUÇÃO ESF GRANDE PARAÍSO	
LOCAL AV. MIGUEL SOTANI C/ A RUA URIAS PEREIRA - S/N - NAVIRAÍ - MS	ÁREA CONSTRUIDA VER ARQ.
RESPONSÁVEL TÉCNICO DO PROJETO <b>FÁBIO MARQUES RIBEIRO</b> CREA nº 15.278/MS	PREFEITO <b>RHAIZA REJANE NEME DE MATOS</b> CNPJ 03.155.934/0001-90
DISCIPLINA PROJETO DE ESTRUTURA METÁLICA	
CONTEÚDO PLANTA DE FORMA NIVEL 0	FOLHA <b>03/09</b>
ESCALA Como indicado	DATA JUNHO/2023
CONVÊNIO	COORDENADAS



**2** VISTA 3D  
S/ ESCALA

**1** PLANTA DE FORMA NIVEL 0 (0,00m)  
ESCALA 1/50