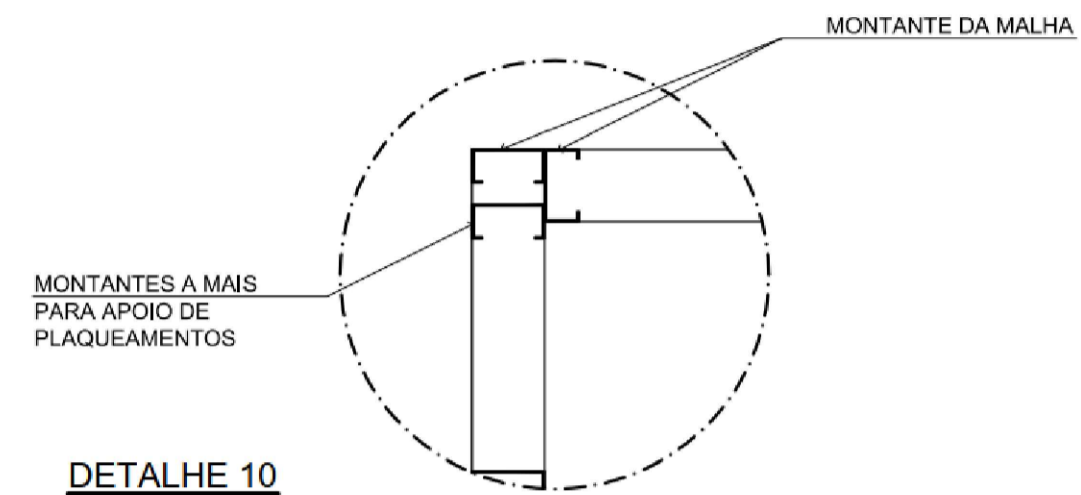


DETALHE 09
 ENCONTRO TÍPICO PAREDES "T"
 ESCALA: 1/10
 *DEVEM SER LOCADOS NOS ENCONTROS "T" DE TODAS AS PAREDES DOS MONTANTES A MAIS PARA FIXAÇÃO DE PLACAS.



DETALHE 10
 ENCONTRO DE PAREDES "QUINA"
 ESCALA: 1/10
 *DEVEM SER LOCADOS NAS QUINAS DE TODAS AS PAREDES UM MONTANTE A MAIS PARA FIXAÇÃO DE PLACAS.

- NOTAS:
- TODAS AS DIMENSÕES ESTÃO EM METROS.
 - AS MEDIDAS DEVEM SER CONFIRMADAS NA OBRA, SENDO DE RESPONSABILIDADE DO EXECUTOR A VERIFICAÇÃO DAS DIMENSÕES DO PROJETO PARA ANTES DA MONTAGEM.
 - FIXAÇÃO DOS PAINES WALL: VER MANUAL FABRICANTE
 - A LOCAÇÃO E NÍVEL DOS PILARES DEVERÃO OBEDECER PRECISÃO MILIMÉTRICA.

APROVAÇÃO



PREFEITURA MUNICIPAL DE NAVIRAÍ

OBRA
CONSTRUÇÃO ESF GRANDE PARAÍSO

LOCAL
 AV. MIGUEL SOTANI C/ A RUA URIAS PEREIRA - S/N - NAVIRAÍ - MS

RESPONSÁVEL TÉCNICO DO PROJETO
FÁBIO MARQUES RIBEIRO
 CREA nº 15.278/MS

PREFEITO
RHAIZA REJANE NEME DE MATOS
 CNPJ 03.155.934/0001-90

DISCIPLINA
 PROJETO DE ESTRUTURA METÁLICA

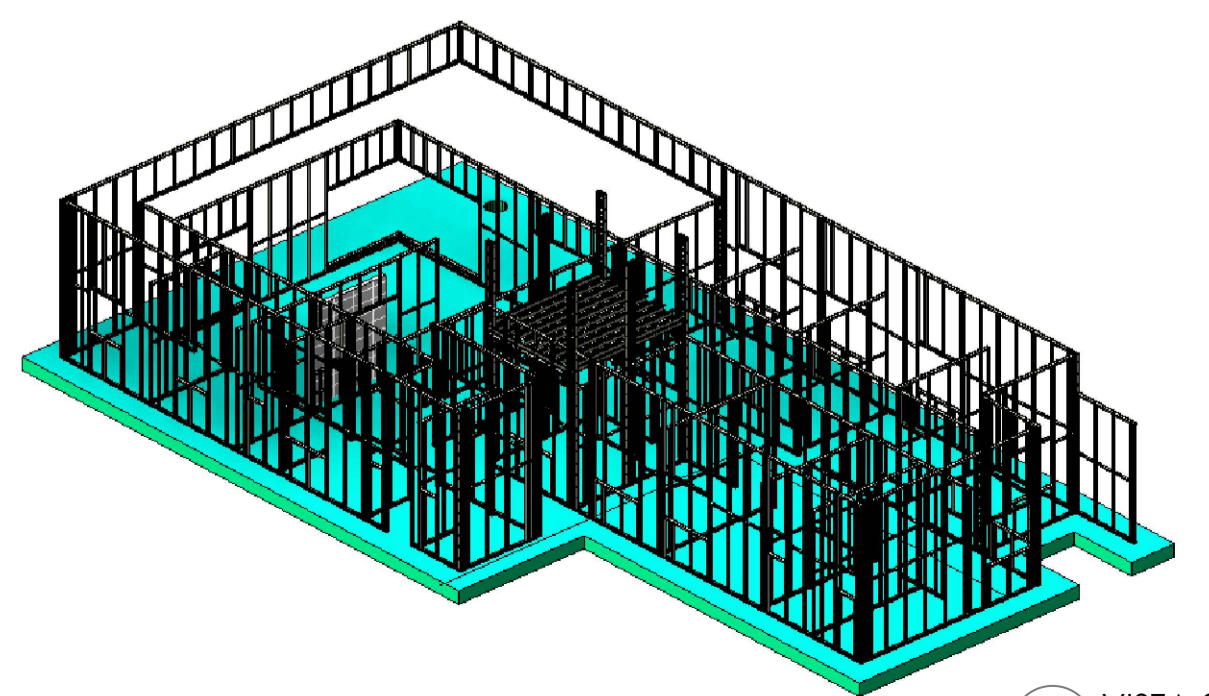
CONTEÚDO
 PLANTA DE FORMA NIVEL 1

ESCALA
 Como indicado

DATA
 JUNHO/2023

FOLHA
04/09

1 PLANTA DE FORMA NIVEL 1 (3,12m)
 ESCALA 1/50



2 VISTA 3D
 S/ ESCALA